

**ŠOLA ZA ČASTNIKE
IZREDNA GENERACIJA JANUAR 2012
SPECIALIZACIJA OBVEŠČEVALEC**

ZAKLJUČNA NALOGA

**POMEN RAZVIJANJA NAMENSKE OBVEŠČEVALNO – IZVIDNIŠKE
ENOTE SLOVENSKE VOJSKE
(POTREBA, NUJNOST, ILUZIJA)**



KANDIDAT-SLUŠATELJ: stotnik Robert Nadoh

MENTOR: podpolkovnik Janez Rožanec

Maribor, Maj 2012



REPUBLIKA SLOVENIJA
MINISTRSTVO ZA OBRAMBO
Slovenska vojska
**Poveljstvo za doktrino, razvoj,
izobraževanje in usposabljanje**
Šola za častnike

Številka:

Datum:

ZAKLJUČNA NALOGA

POMEN RAZVIJANJA NAMENSKE OBVEŠČEVALNO – IZVIDNIŠKE ENOTE SLOVENSKE VOJSKE (POTREBA, NUJNOST, ILUZIJA)

KANDIDAT-SLUŠATELJ: stotnik Robert Nadoh

MENTOR: podpolkovnik Janez Rožanec

Maribor, Maj 2012

Engelsova ulica 15, 2111 Maribor
Telefon: 02 332 2227, fax: 02 332 1035, e-pošta: pdriu@mors.si
Identifikacijska št. za DDV: (SI) 47978457, MŠ: 5268923, TRR: 01100-6370191114

KAZALO

| | |
|--|-----------|
| POVZETEK | v |
| SUMMARY | vi |
| 1. UVOD | 1 |
| 1.1. IZHODIŠČE ZAKLJUČNE NALOGE | 1 |
| 1.2. NAMEN IN CILJI RAZISKAVE | 1 |
| 1.3. METODE DE LA | 1 |
| 1.4. STRUKTURA ZAKLJUČNE NALOGE | 2 |
| 2. SPLOŠNO O OBVEŠČEVALNO IZVIDNIŠKI DEJAVNOSTI | 3 |
| 2.1. ORGANIZACIJA OBVEŠČEVALNO VARNOSTNEGA DELOVANJA | 3 |
| 2.2. DEFINICIJE IN OPREDELITEV POJMA | 3 |
| 2.3. RAVNI VOJNE | 3 |
| 2.4. OPERATIVNI OKVIR | 4 |
| 2.5. ZDRUŽENI RODOVI | 4 |
| 2.6. BOJNE FUNKCIJE | 5 |
| 2.7. BOJNE SILE | 5 |
| 2.8. OGNJENA PODPORA | 5 |
| 2.9. ISTAR | 5 |
| 2.10. DOKTRINARNA RAZDELITEV IZVIDOVANJA (JLA) | 6 |
| 2.10.1. Artilerijsko izvidovanje | 7 |
| 2.11. ORGANIZIRANOST SLOVENSKE VOJSKE | 7 |
| 3. ORGANIZIRANOST TUJIH OBOROŽENIH SIL (ZDA) | 9 |
| 3.1. LONG RANGE SURVEILLANCE UNIT OPERATION (FM 3-55.93) | 9 |
| 3.1.1. Obveščevalna dejavnost | 9 |
| 3.1.2. Pehotne enote za izvidovanje in nadzor | 9 |
| 3.1.3. Primerjava LRSU in SOF | 10 |
| 3.1.4. Organizacija | 10 |
| 3.2. BRIGADNA BOJNA SKUPINA | 11 |
| 3.2.1. Organiziranost | 12 |
| 3.2.2. Težka brigadna BSK | 12 |
| 3.2.3. Pehotna brigadna BSK | 14 |
| 3.2.4. Stryker BSK | 15 |
| 3.2.5. Struktura čete za vojaško obveščevalno dejavnost v brigadni BSK | 16 |
| 3.3. Varnostna območja | 18 |
| 4. ORGANIZIRANOST OBVEŠČEVALNO-IZVIDNIŠKIH ENOT (možne smeri razvoja) | 19 |
| 4.1. SPLOŠNO | 19 |
| 4.2. ORGANIZACIJA IZVIDNIŠKIH IN OBVEŠČEVALNIH STRUKTUR (stanje) | 19 |
| 4.2.1. Motorizirani bataljon (izvidniške enote, obveščevalni štabni organi) | 19 |
| 4.2.1.1. S-2: | 20 |
| 4.2.1.2. Izvidniški vod, | 20 |
| 4.2.1.3. Pehotna četa | 20 |
| 4.2.1.4. Minometna četa | 20 |
| 4.2.2. Artilerijska enota (načelna struktura) | 20 |
| 4.2.2.1. Baterija | 21 |

| | | |
|------------|---|-----------|
| 4.2.2.2. | Vod | 21 |
| 4.2.2.3. | Oddelki..... | 21 |
| 4.3. | MOŽNE SMERI RAZVOJA OBVEŠČEVALNO-IZVIDNIŠKIH STRUKTUR | 21 |
| 4.3.1. | Predlog organiziranja izvidniške enote v 460. AB | 21 |
| 4.3.2. | Predvidene namenske naloge obveščevalno-izvidniškim enotam | 23 |
| 4.3.3. | Predlog organiziranja obveščevalno-izvidniške čete na operativni ravni..... | 24 |
| 5. | ZAKLJUČEK..... | 27 |
| 6. | LITERATURA..... | 29 |
| 7. | VIRI..... | 29 |
| 8. | SEZNAM SLIK | 30 |
| 9. | SEZNAM UPORABLJENIH KRATIC | 31 |
| 10. | IZJAVA O AVTORSTVU | 33 |

POVZETEK

Slovenska vojska je organizirana na način, da pridobivanje določenih podatkov na območju delovanja enot zagotavljajo obveščevalni organi in izvidniške enote. V skladu z nacionalno varnostnimi cilji je določen konceptualni način delovanja in uporabnost take enote ali organa. V soodvisnosti od načina delovanja na strateški, operativni ali taktični ravni se enote modularno združuje glede na namen in učinkovitost. Modularen princip združevanja omogoča ustrezno bojno organiziranost za izvedbo različnih nalog in za različna območja delovanja (urbano okolje, puščava, hribovita območja itd.). V vsakem primeru pa je potrebno podpirane enote na ustrezen način zaščititi (baze, premiki) in jim nuditi ustrezno obveščevalno podporo, ki bo v prvi vrsti poveljnikom zagotavljala ustrezne informacije z bojišča ter ustrezno podpirala odločitev o uporabi enot na terenu. Da bi na podlagi prioriternih obveščevalnih zahtev (POZ) pridobili ustrezen podatek, je potrebno izpostaviti določen del obveščevalnih zmogljivosti enot. Zgodnje zavedanje situacije se lahko zagotavlja skozi uporabo tehničnih sredstev (SIGINT, IMINT), tako v fazi pred uporabo enot kot tudi med njenim delovanjem. Tako pridobljeni podatki omogočajo nadaljnje aktivnosti enot, kot so izvidniške enote in dodane HUMINT skupine. Tovrstne enote morajo imeti ustrezne predispozicije in ustrezno raven usposobljenosti, kar jim omogoča učinkovito izvedbo nalog in preživetja na bojišču. Pridobljene podatke moramo v analitičnem procesu »oplemenititi«. Te »oplemenitene podatke« uporabljamo v procesu oblikovanja obveščevalnih informacij, ki jih uporabljamo v nadaljnjih štabnih procesih na nižjih ali višjih ravneh poveljevanja. Pri načrtovanju bojnih delovanj se poveljnik tudi na podlagi obveščevalnega doprinosu odloča o poslanstvu in operativnem oblikovanju ter usmeritvah za nadaljnjo uporabo enote.

Menim, da je potrebno razvijati namenske obveščevalno-izvidniške enote, takim enotam podati koncept delovanja doma (brigadna bojna skupina in nižje) in za potrebe delovanja enot v tujini (bataljonska bojna skupina in nižje) ter na ustrezen način integrirati enote na višjih ravneh združenega delovanja. Pri vzpostavljanju vojaških obveščevalnih zmogljivosti ne smemo hiteti, ampak moramo postopoma graditi kader, znanje, izkušnje in tehnično opremljenost obveščevalno-izvidniških enot.

KLJUČNE BESEDE

Obveščevalno, izvidniški, enota, bataljon, brigada, raven, SIGINT, HUMINT, IMINT, podatek, informacija, tehnična sredstva.

SUMMARY

The Slovenian army is organized in the way that acquires different information on the area of working units and provide with help intelligence and reconnaissance units. In order with nationality safety goals is determent of conception ways of working. Interdependence of working, either or strategic, operational or tactics are units associating based on intensions and successes in the modular way. Modular way can make suitable battle ability for different working environment (urban places, sand, and mountain). But in all cases is important that we protect the supporting units in the right way (the base, the march) and provide them necessary intelligence support. This gives commanders necessary information from the battlefield, so that he can make the right decision for units. If we want to gain intelligence information that we need priority information requirement (PIR) and because of this reason we most expose some intelligence capacity. Early aware of situation can assure sources (SIGINT, IMINT), such as in faze before we use unit and before working such gain information enable the next activity unit such as reconnaissance unit and HUMINT groups. This units should have right level experience and be suitably qualified so that survive battlefield and effective finished the tasks. In analytical process we improve provided data. The improved data would go to integration and analysis process "to refine". That "refined" information we use in the next process intelligence activity, then we used it in the staff procedures in the each level of commander activity. In the planning of combat battle the commander decides how to use in the appropriate way intelligence information for mission and how to use headquarters intelligence information by planning mission with the appropriate using the unit.

My opinion is that, we should develop intelligence-reconnaissance units. This kind of units we should give the concept of working at home (brigade combat team and lower) and abroad (battalion combat team and lower) and we must find the way for integration unit to compatibility in higher level. To restore that kind of unit is that we should not hurry up when we are putting it together. We would gradually gain people knowledge, experience and slowly but gradually extend the unit.

KEY WORDS:

Intelligence, reconnaissance, unit, battalion, brigade, level, SIGINT, HUMINT, IMINT, data, intelligence information, technical sources

1. UVOD

1.1. IZHODIŠČE ZAKLJUČNE NALOGE

Izvidniška enota artilerijskega bataljona temelji na prilagojeni formaciji in doktrinarnih načelih še iz časa jugoslovanske armade (JLA). V času po osamosvojitveni vojni je bilo za delovanje Slovenske vojske (SV) značilno, da so bile (so še) formacije oblikovane na podlagi formacij JLA in teritorialne obrambe (TO) ter delno prilagojene novjšim oborožitvenim sistemom.

V obdobju po 1996 se na primer z nabavo novih artilerijskih oborožitvenih sistemov (top havbica 155/45 kalibrov TN90 (TN90)) in sistemov za upravljanje in vodenje artilerijskega ognja (SUVO, tudi ACCS), ni pristopilo k novim formacijskim rešitvam ampak se je obdržalo stare, katerih temelj je še današnja formacija artilerijskega bataljona. Takratni 46. topniški divizion (46. TD) se je jeseni 1996 preoblikoval v 460. artilerijski bataljon (460. AB). Formacija 460. AB je bila naslednja: Poveljstvo; Poveljniška baterija (v tej sestavi tudi izvidniški vod); 1., 2., 3. ognjena baterija (v tej sestavi tudi izvidniški vodi). Iz teh izvidniških enot se predvideva uporabo 16. opazovalnic, ki bi podpirale bataljon. V skladu s takratnim pravilom (Borbeno pravilo artilerije, 1982) se je te enote uporabljalo za izvidovanje smeri in za vodenje ognja na opazovalnicah, ki so bile načeloma na črti prednjih položajev lastnih sil (FLOT) Poudaril bi, da so namenske naloge 460. AB podpora brigade z naslednjimi nalogami: kontrabatiranje (delovanje po sovražnikovih artilerijskih enotah), delovanje po sovražnikovih izhodiščnih položajih bojnih enot, uničevanje sovražnikovih skladišč in točk logistične podpore. S predstavljenimi nalogami in zmožnostjo delovanja TN90 tja do 39 kilometrov, pa se nam odpirajo nove zahteve in sicer delovanje po globini s tem pa tudi uporaba globinskih izvidnikov.

V sedanjem času me vse bolj zanima delovanje obveščevalno–izvidniških struktur v združenem bojevanju (BBSK), v katere naj bi se vključevalo tudi pripadnike in posamezne dele 460. AB. V prihodnosti moramo dati poudarek na učenju iz izkušenj ter prenos znanja in izkušenj na mlajši kader.

1.2. NAMEN IN CILJI RAZISKAVE

V zaključni nalogi želim ugotoviti oblike in načine organiziranosti (vojaške formacije) in namensko uporabo obveščevalno–izvidniških skupin in enot, predvsem pa želim analizirati smiselnost obstoja izvidniških enot v SV, še posebej izvidniške zmogljivosti v 460. AB ter njihovo namembnost. Odgovoriti želim na naslednje zahteve: potreba po obveščevalno–izvidniških enotah, nujnosti organiziranja in formiranja take enote oziroma iluzija takega načina razmišljanja.

Hipoteza I: Pridobivanje popolnih in ažurnih informacij ter podatkov z bojišča predstavlja pomemben proces za poveljnike in poveljstva pri načrtovanju bojnih operacij. Pri načrtovanju bojnih delovanj se na II. stopnji (Pelaj, 2010) poveljnik odloča o poslanstvu in operativnem oblikovanju ter usmeritvah za načrtovanje.

Hipoteza II: Ali je namenska obveščevalno–izvidniška struktura potreba in nuja v sodobnih vojskah v sedanjosti in prihodnosti.

1.3. METODE DELA

Zaključno nalogo lahko uvrstimo med analitična dela, saj sem do ugotovitev prišel s pomočjo obdelave različne literature in virov, ki obravnavajo področja obveščevalno–izvidniškega delovanja iz preteklosti (JLA pravila) in sedanje uporabe NATO in FM standardov.

Metoda zbiranja tako primarnih kot sekundarnih virov tako v tiskani in elektronski obliki je temeljna metoda, brez katere ne bi mogel izvajati nadaljnjih metod.

Spoznanja, navedena v zaključni nalogi, so združena iz literature, virov in lastnih spoznanj iz preteklega dela na različnih dolžnostih. Posluževal sem se tuje literature, predvsem JLA pravil in pa ameriških standardov FM. Na podlagi teh podatkov sem naredil analizo in interpretacijo, za primerjavo posameznih pravil in navodil pa bom uporabil primerjalno metodo.

1.4. STRUKTURA ZAKLJUČNE NALOGE

Zaključno nalogo poleg uvoda sestavljajo še tri poglavja s podpoglavji in samostojnimi trditvami ter oblikovno narejena v skladu s SOP za oblikovanje in zagovor zaključne naloge kandidatov in slušateljev na šoli za častnike.

V prvem poglavju je predstavljena obveščevalna in izvidniška dejavnost na splošni ravni, predvsem so opisana doktrinarna načela delovanja teh enot. V nadaljevanju so naštet temeljna načela uporabe teh enot in njihove naloge na posameznih nivojih.

V drugem poglavju je predstavljena doktrina delovanja enot ZDA ter njihova umeščenost v strukturi oboroženih sil. Opisana so tudi načela vključevanja njihovih enot v NATO in delovanje v sklopu operacij OZN. V nadaljevanju sem predstavil formacijske enote in njihovo raznolikost, s tem pa tudi različnosti pri namenski uporabi.

V tretjem poglavju je predstavljena predvidena organiziranost obveščevalno-izvidniških enot v bataljonski bojni skupini in tudi zmožnosti nadaljnje uporabe take enote. Opisal bom tudi moje razmišljanje glede umeščenosti obveščevalno-izvidniških enot ter njihovo zmožnost uporabe v sklopu združenih taktičnih enot.

Predstaviti želim zmogljivosti obveščevalno-izvidniških enot, ki uporabljajo tehnična sredstva kot pomoč pri opazovanju (možnosti uporabe brezpilotnih letal na različnih nivojih in za različne druge namene). Nekoliko se bom dotaknil obveščevalnega dela z zmožnostjo uporabe izvidniških enot na področju HUMINT delovanja in analitičnega pristopa. Prikazati nameravam tudi izvidniško delovanje v artilerijski enoti in način vključevanja teh artilerijskih zmogljivosti na področju ISTAR, tako da se pri tem ne zanemari osnovnega poslanstva, in sicer vodenja artilerijskega ognja.

Kako naj bo taka enota v prihodnje formacijsko organizirana in s kakšnimi nalogami naj se ukvarja, bo mogoče definirati šele po smiselnem definiranju načina delovanja SV v prihodnje. Predvsem me zanima koncept delovanja, poleg tega tudi možnosti namenskega usposabljanja, kasnejše možnosti pridobivanja praktičnega znanja (misije) ter prenos pridobljenega znanja in izkušenj.

PRVO POGlavJE

2. SPLOŠNO O OBVEŠČEVALNO IZVIDNIŠKI DEJAVNOSTI

2.1. ORGANIZACIJA OBVEŠČEVALNO VARNOSTNEGA DELOVANJA

Namensko organiziranje je temeljno načelo oblikovanja sil za vse načine in vrste delovanja Slovenske vojske. Sile se organizirajo glede na svoje poslanstvo, prostor in koncept skupnih združenih namenskih sil. Glede na vlogo v bojnem delovanju so obveščevalno-izvidniške enote rangirane pod sile za bojno podporo. Glede na poslanstvo poznamo: bojne skupine, to je združevanje enot rodov v četne, bataljonske in brigadne bojne skupine glede na poslanstvo in je osnovni pristop organiziranja za bojno delovanje. Združevanje povzroča učinke, ki se medsebojno dopolnjujejo ali krepijo. Bistvo uveljavljanja tega načina organiziranja sil je učinkovita usklajenost vseh bojnih funkcij. Vsak del ima sicer različen namen, vendar je namera oblikovati usklajen učinek proti sovražniku; odzivne sile, se oblikujejo glede na poslanstvo in so namenjene obrambi pomembnih območij in infrastrukture, zagotavljanju razmer za mobiliziranje in razvoj sil, boju proti terorizmu in delovanju proti drugim oblikam nevojaških groženj ter sodelovanju v zaščiti in reševanju. V sestavi teh sil so tudi enote, ki so del zavezniških odzivnih sil. (Doktrina SV 2006: 26, 28, 98)

2.2. DEFINICIJE IN OPREDELITEV POJMA

Vojaško obveščevalno dejavnost na strateški ravni izvajajo Obveščevalno varnostna služba Ministrstva za obrambo in obveščevalni organi Generalštaba Slovenske vojske. Na operativni ravni izvajajo vojaško obveščevalno dejavnost obveščevalni organi in enote operativnega poveljstva sil, na taktični ravni pa obveščevalni organi poveljstev brigad in bataljonov ter izvidniške enote. Ravni obveščevalne dejavnosti se medsebojno prepletajo in dopolnjujejo. Vojaška obveščevalna dejavnost Slovenske vojske je celota funkcij, procesov, postopkov in ukrepov posameznikov, enot in poveljstev, s katerimi neprekinjeno in celovito spremljajo, analizirajo in predvidevajo vojaško, vojaško-politično in varnostno situacijo ter delovanje sovražnika, potencialnega sovražnika in druge vojaške ter varnostne grožnje, s ciljem omogočiti poveljnikom in drugim, ki odločajo o uporabi Slovenske vojske, sprejem kvalitetnih in pravočasnih odločitev na vseh ravneh poveljevanja. Vojaška obveščevalna dejavnost Slovenske vojske obsega naslednje temeljne funkcije: zagotavljanje indikatorjev in opozoril, izvajanje obveščevalne priprave bojišča, podpora poznavanju situacije, podpora načrtovanju in delovanju po ciljih, ocenjevanje bojnega delovanja, podpora zaščiti sil in priprava sil za delovanje. (Doktrina SV 2006: 32 -33)

Obveščevalno-izvidniška organizacija je tako sestavni del organiziranega obveščevalno delovanja in zaščite na teritoriji države (RS) in v tujini (MOM). Sestavljena je iz:

- obveščevalnih organov poveljstev,
- izvidniških enot.

2.3. RAVNI VOJNE

Vodenje modernega združenega vojskovanja razlikujemo na treh ravneh: strateški, operativni in taktični. Med temi ravnmi združenih operacij ni razločnih mej in niso povezane z nobeno določeno ravnjo poveljevanja, velikostjo enote, opremo, vrsto sil ali dela sil. Dejanja so definirana kot strateška, operativna ali taktična na

podlagi svojega učinka ali prispevka v doseganju strateških, operativnih ali taktičnih ciljev. Takšna razdelitev se ne nanaša samo na vojaške spopade, temveč tudi na delovanja v miru in krizi.

Strateška raven: Strateško raven določajo jasno opredeljeni cilji vojaške zveze ali koalicije in so podkrepljeni z vojaškimi zmogljivostmi, ki so jih države pripravljene nameniti za doseganje teh ciljev.

Operativna raven: Zagotavlja usklajenost taktičnega delovanja za doseg strateških ciljev. Vojaške sile na tej ravni dosegajo strateške cilje s pripravo, organiziranjem in izvajanjem vojaških operacij. Pojem veščina vojskovanja se uporablja za opis miselnih procesov in sredstev, ki jih uporablja poveljnik na tej ravni.

Taktična raven: Težišče je na načrtovanju, bojevanju in zmagah v bitkah in bojih s pomočjo usklajevanja manevra in ognjene moči. Uspehi in neuspehi na taktični ravni določajo pogoje za operativno raven delovanja. (Skripta bojno delovanje 2006: 1-3)

2.4. OPERATIVNI OKVIR

Tako na taktični kot operativni ravni je bistvo bojnih delovanj NAJTI sovražnika, VEZATI ga na določenem območju, mu onemogočiti svobodo delovanja ter ga NAPASTI in PORAZITI.

S tem namenom morajo biti vsa delovanja vodena sočasno in povezano. Izvajajo se v treh skupinah: globinsko delovanje, bližinsko delovanje in delovanje v zaledju. Pojmi zaledno, bližnje, in globinsko se uporabljajo za funkcijski opis delovanj, za opredelitev cilja in, posredno, za geografsko opredelitev kraja izvajanja delovanj ali cilja. Razumeti jih moramo kot celoto na vseh ravneh poveljevanja, od brigade in više. Zahtevajo pazljivo in neprekinjeno usklajevanje ter se v idealnih razmerah izvajajo sočasno; eno dopolnjuje drugo.

Globinsko delovanje: Osnovni namen globinskega delovanja je najti in vezati sovražnika, preprečiti mu pot do cilja in onemogočiti svobodo delovanja, torej vzpostavitev ugodnih okoliščin za bližinsko delovanje. Izvaja se na večjih razdaljah in v daljšem časovnem obdobju. S pomočjo učinkovitosti modernih oborožitvenih sistemov lahko sovražnika upočasnimo ali mu preusmerimo težišče delovanj. Na ta način globinsko delovanje ne omogoča samo vezanja sil ampak dejanski napad na sovražnika.

Bližinsko delovanje: Osnovni namen bližinskega delovanja je spopad s sovražnikom. Pri tem se uporabljajo različni načini, od uničenja do zajetja, s čimer se odstranijo ključni deli njegove bojne moči. Izvaja se na krajših razdaljah in v krajšem časovnem obsegu; zmaga v neposrednem stiku v boju je temeljni cilj. (Skripta bojno delovanje 2006: 13-15)

2.5. ZDRUŽENI RODOVI

Združevanje rodov pri bojevanju je osnovni pristop koncepta taktičnega delovanja. Splošno je sprejeto, da je učinkovitost orožij in enot znatno večja, če delujejo vzajemno, kot če delujejo vsaka posebej. Združene manevrske sile so organizirane iz sil za bojevanje, za bojno podporo in zagotovitev delovanja. Oklepne enote, pehota in helikopterji so jedro združenih skupin. Ti elementi lahko povzročijo učinke, ki se medsebojno dopolnjujejo ali krepijo. Bistveno pri oblikovanju koncepta delovanj je, da poveljnik sinhronizira vse elemente bojne moči. Vsak ima sicer različen namen, vendar je namera oblikovati usklajen učinek proti sovražniku. Cilj delovanja je soočiti sovražnika s celotnim spektrom komplementarnih sredstev; postaviti ga v situacijo, kjer ne more zmagati. (Skripta bojno delovanje 2006: 11-12)

2.6. BOJNE FUNKCIJE

V Natu obstaja sedem bojnih funkcij: manever, ognjena podpora, obveščevalna zagotovitev, premičnost, oviranje in preživetje (zaščita), zračna obramba, zagotovitev delovanja ter poveljevanje. Vojske si prizadevajo za integracijo in uporabo teh funkcij kot prevladujočo moč za napad na sovražnika. Bojna moč so vse sile in sredstva, ki jih v danem času lahko uporabita vojaška enota ali sestav proti sovražniku. Da bi povzročili želeni učinek, je uporaba bojne moči neločljivo povezana z zahtevo po ugotovitvi lokacije sovražnika ter uporabi dveh dinamičnih sil za vezanje na območju in napad na sovražnika. (Skripta bojno delovanje 2006: 17-20)

2.7. BOJNE SILE

Bojne sile so tiste, ki uporabljajo ogenj in premik v spopadu s sovražnikom. Za razliko od sil, ki delujejo na sovražnika s posrednim ognjem ali na drug način zagotavljajo bojno podporo, bojne sile uporabljajo neposredni ogenj. Ponavadi so to oklepne enote (oklepne ali oklepne/mehanizirane), enote brez oklepa (pehotne, zračno premične), izvidniške (v zraku ali na tleh), specialne sile in bojni helikopterji (oklepni ali jurišni). Enote brez oklepa: V to skupino spadajo pehotne enote ter enote, ki so premostljive po zraku. Pehotne enote lahko načeloma delujejo na vsakem zemljišču in v vseh vremenskih razmerah. Sposobne so izvesti različne naloge v celotnem spektru delovanj, še posebej v kriznih razmerah. Izvidniške enote: Temeljni namen izvidniških enot je izvidovanje, zagotovitev varnosti ter varčnost uporabe sil. Sposobne so najti sovražnika ter pripraviti situacijo, ki omogoča poveljniku potreben čas za odgovor in varnost delovanja. Izvidniške enote lahko zadržujejo napad sovražnika ali sodelujejo pri umiku sil. (Skripta bojno delovanje 2006: 17-18)

2.8. OGNJENA PODPORA

Artilerija: Artilerija zagotavlja podatke o cilju in posredni ogenj na celotnem bojišču.

Artilerijske enote (kopenske): Artilerija zagotavlja neposredno podporo bojnim silam, onemogoča delovanje sovražnih sistemov zračne obrambe, deluje proti sovražni artileriji in deluje po globini. Artilerijski ogenj onemogoča, nevtralizira, kanalizira ali uničuje sovražne enote v napadu ali obrambi. Zmanjšuje možnosti sovražnikovega opazovanja ali na druge načine vpliva na njegove sposobnosti, da pridobiva podatke in napada cilje.

Minometne enote: Minometi se ponavadi ne nahajajo nad bataljonsko ravno in so sestavni del ognjene podpore pehotnih bataljonov. Ne glede na to morajo biti vključeni v skupino sistemov za ognjeno podporo, ki je na voljo bataljonu. (Skripta bojno delovanje 2006: 20)

2.9. ISTAR

Izvidovanje, obveščevalna dejavnost, opazovanje (nadzor območja) in pridobivanje podatkov o cilju (ISTAR) so aktivnosti, ki se izvajajo v miru, v kriznem času in v vojni. Kadar so učinkovito medsebojno povezane, predstavljajo sodelovanje obveščevalne dejavnosti in tako zagotavljajo dinamičen in neprekinjen proces zbiranja, obdelave in posredovanja informacij. Raven, intenzivnost in sredstva, s katerimi se ISTAR aktivnosti izvajajo, določajo nacionalne zahteve, doktrina, politične omejitve ter sporazumi med zavezniki.

Koncept :

Sposobnost hitrega pridobivanja informacij o sestavi, razmestitvi in zmogljivostih sovražnika, zemljišču in vremenu je bistvenega pomena za izvedbo bojnih delovanj. Z obdelavo bo informacija dala koristne obveščevalne informacije o cilju, na podlagi katerih lahko poveljniki dodelijo sile in sredstva, določijo prioritete delovanja po ciljeh ter vzpostavijo ustrezne razmere pred začetkom bojnih delovanj.

Nadzor območja (prostorsko opazovanje):

Neprekinjeno opazovanje prostora zagotavlja splošne informacije o sovražniku. Lahko se uporablja za:

- zagotovitev osnovnih informacij o razmestitvi sil, zmogljivostih in intenzivnosti delovanja, splošnih namerah;
- usmerjanje virov za izvidovanje in pridobivanje podatkov o cilju glede na zahteve o raziskavi določene vsebine ali bolj podrobno pridobivanje informacij v določenem območju;
- zagotovitev omejene varnosti lastnih sil s pomočjo sistemov za zgodnje opozarjanje v medprostorih, nezaščitenih bokih ali v zaledju;
- pomoč pri začetnem razpoznavanju ciljev.
- Globinsko izvidovanje: namenjeno je za zagotovitev podrobnih informacij v območju izza dometa orožij za neposredni ogenj. Izvaja se kot rezultat prostorskega opazovanja ali na podlagi obveščevalne analize. Globinsko izvidovanje vključuje:
 - identifikacijo sovražnih sil (sestava in aktivnosti),
 - pridobivanje podatkov o ciljnih za delovanje zrakoplovov ter sistemov za posredni ogenj,
 - ugotavljanje položaja in zasledovanje posameznih enot ali elementov bojne razporeditve in
 - potrditev lastnosti naravnih objektov in stanja zemljišča.

Bojno izvidovanje:

Bojno izvidovanje zagotavlja obveščevalne informacije ter podatke o ciljnih, ki so bistveni za sile v stiku ali v bližini sovražnika.

Pridobivanje podatkov o cilju:

Pridobivanje podatkov o cilju je proces, ki zagotavlja podrobne informacije in položaj sovražnika s takšno stopnjo natančnosti, ki omogoča napad, onemogočanje ali uničenje tistih elementov razporeda sovražnikovih sil, ki so določeni kot cilji.

Načela uporabe:

Vsi razpoložljivi sistemi ISTAR morajo biti kontrolirani in usklajeni na čim višji ravni ter morajo zagotoviti ekonomičnost naporov v pokrivanju določenega prostora. Vendar je delno prekrivanje sistemov načrtovano, ker omogoča potrditev verodostojnosti informacij, onemogoča zavajanje ter nevtralizira sovražnikove ukrepe zaščite delovanja. (Skripta bojno delovanje 2006: 26-28)

2.10. DOKTRINARNA RAZDELITEV IZVIDOVANJA (JLA)

Predstavlja bi doktrinarni okvir, kot temelj uporabe izvidniških enot v 460.AB.

Razdelitev izvidovanja:

- Cilji in angažiranosti sil in sredstev za izvidovanje.
- Izvajalci izvidovanja.
- Nadzorovanje prostora.
- Nadzorovanje objektov
- Linija stika izvidniških enot.
- Drugo.

Razdelitev na osnovi ciljev in angažiranosti sil in sredstev:

- Strateško izvidovanje
- Operativno izvidovanje
- Taktično izvidovanje

Strateško izvidovanje

Strateško izvidovanje organizira Generalštab na celotni globini sovražnika oziroma na celotni teritoriji vojskovališča. Omogočati mora splošen vpogled v situacijo in pravočasne obveščevalne podatke o razporedu in premikih ter formacijah sovražnikovih sil na čim večji globini vojskovališča.

Operativno izvidovanje

Operativno izvidovanje organizirajo operativni štabi zaradi pridobivanja obveščevalnih podatkov, ki so potrebni zaradi priprav, organizacije in izvedbe posameznih operacij.

Taktično izvidovanje

Taktično izvidovanje organizirajo štabi vseh osnovnih in združenih taktičnih enot, zaradi pridobivanja obveščevalnih podatkov o sovražniku in prostoru svojega delovanja, z namenom priprav in vodenja borbe oziroma boja. (OOOS pravilo 1987: 37-39)

2.10.1. Artilerijsko izvidovanje

Namen artilerijskega izvidovanja je pridobivanje naslednjih podatkov:

- o sovražniku (zanimajo nas pomembnejše enote kot so: artilerijske in raketne enote; oklepne enote; mehanizirane in motorizirane enote in objekti kot so: poveljniška mesta, sredstva zvez, radarski sistemi,...),
- o zemljišču (zanimajo nas sledeče: lastnosti reliefa, pogoji za orientacijo, možnost opazovanja, bojni razpored artilerijskih enot, zmožnost delovanja z RKB orožjem, maskiranje, naravne in umetne ovire, stanje cest in zemljiških pogojev, premagovanje rek in jezer, vodni viri,...),
- o meteoroloških pogojih (temperatura, vlaga in gostota, smer in hitrost vetra ter oblačnosti vidljivosti in padavinah).

Poleg tega pa se tudi:

- upravljane in vodenje artilerijskega ognja,
- spremljanje razporeda in delovanja lastnih enot,
- namera sovražnika.

Artilerijsko izvidovanje se uporablja lahko tudi iz zraka in sicer z uporabo:

- letal,
- helikopterjev,
- brezpilotnih letal.

Zajema sledeče: vizualno opazovanje, aerofoto izvidovanje in drugo. V soodvisnosti od artilerijskih orožij, pa z artilerijskimi izvidniškimi enotami zagotavljamo: vizualno, elektronsko, akustično, radarsko, meteorološko, fotogrametrijsko in topografsko izvidovanje na zemlji zaradi odkrivanja in določevanja ciljev na čim večji širini in globini fronte. Naloge artilerijskih izvidniških enot (skupin) so naslednje:

- izvidovanja sovražnika in zemljišča zaradi odkrivanja in določevanja ciljev,
- sodelovanje in spremljanje rezultatov streljanja artilerijskih enot,
- fotografiranje z zemlje ter obdelava in razmnoževanje vseh foto-dokumentov, s tem pa tudi določevanje ciljev za potrebe artilerije in drugih enot,
- obdelava meteoroloških podatkov, zaradi spremljanja točnosti streljanja artilerijskih in raketnih enot,
- topografska orientacija zemljišča za potrebe artilerije in drugih enot. (OOOS pravilo 1987: 49-53)

2.11. ORGANIZIRANOST SLOVENSKE VOJSKE

Slovenska vojska je glede na obveščevalno-izvidniško delovanje organizirana na:

Enote na strateškem nivoju (izvajanje strateških nalog):

- enota za specialno delovanje,
- enota za elektronsko bojevanje.

Enote na operativnem nivoju:

- poveljstvo za podporo in njihove enote (obveščevalni štabni organi)
- obveščevalno izvidniški bataljon (OIB),
- letalska in helikopterska enota (obveščevalni štabni organi).

Enote na taktične nivoju:

- 1. Brigada (obveščevalni štabni organi): motorizirani bataljoni (izvidniške enote, obveščevalni štabni organi),
- 72. Brigada (obveščevalni štabni organi): RKB enota (izvidniška enota, obveščevalni štabni organ); gorska pehotna enota (izvidniška enota); artilerijska enota (izvidniška enota); tankovska enota (izvidniška enota).

DRUGO POGLAVJE

3. ORGANIZIRANOST TUJIH OBOROŽENIH SIL (ZDA)

3.1. LONG RANGE SURVEILLANCE UNIT OPERATION (FM 3-55.93)

3.1.1. Obveščevalna dejavnost

(Intelligence)

Ključ bojnega uspeha je v modularnem organiziranju, s tem pa pridobitev prednosti pred ustreznim delovanjem sovražnika. Pehotne enote (izvidniške enote) so organizirane, izurjene in imajo ustrezno opremo s katero lahko izvidujejo in nadzorujejo sovražnika ter s tem zagotavljajo konceptualno upodobitev bojišča. Zagotavljati morajo pravočasne informacije, katere poveljniki potrebuje pri svojem delu (izdelavi konceptualnih zamisli) in organizaciji izvedbe naloge ter obveščevalne dejavnosti pa za zagotavljanje obveščevalnega kroga. (FM 3-55.93 LRSU Operation: 1-2)

3.1.2. Pehotne enote za izvidovanje in nadzor

(Infantry Reconnaissance and Surveillance Units)

Primarna naloga pehotnih enot za izvidovanje in nadzor je takojšen prenos informacije z bojišča, skladno z uporabo namenske opreme (UASs; LRAS3, izvidniška letala za daljše daljave; digitalne kamere) pa tudi za zbiranje obveščevalnih podatkov in s tem napovedovanja delovanja nasprotnika. Zbrane informacije je potrebno ustrezno obdelati in analizirati zaradi potreb poveljnikov, podpiranih enot ter obveščevalnih oddelkov. Prav ti oddelki na osnovi značilnosti zbranih informacij določajo nadaljnje naloge in organizacijo pehotnim in izvidniškim enotam. Značilnosti teh pehotnih enot je v lažji oborožitvenih sistemih in enotah manjših od oddelka. Praviloma delujejo peš vendar razpolagajo tudi s prevoznimi sredstvi. Poveljniki in vojaki v takih enotah so praviloma specialisti oziroma morajo imeti predznanja kot so; airborne, rangerji, vojaški potapljači (military diver), military freefall (vojaški padalci) in Pathfinder (enote za nadzor iz zračnega prostora). (FM 3-55.93 LRSU Operation: 1-2)

Naloge in organizacija

Pehotne enote za izvidovanje in nadzor pri svojem delovanju sodelujejo pri zbiranju podatkov na taktičnem, operativnem in strateškem nivoju bojevanja. Informacije takih enot pomenijo veliko, še posebej pri skupnem bojevanju različnih vojska držav in pri združenih in večnacionalnih poveljstvih in enotah. (FM 3-55.93 LRSU Operation: 1-3)

Enote

Vsaka od spodaj navedenih enot imajo za izvidovanje in nadzor svoja doktrinarna načela, na katerih temeljijo njihove naloge, formacije in oprema.

- Formacijski izvidniški vodi bataljonov in brigad (IBCT).
- Pehotne čete za izvidovanje in nadzor v IBCT.
- Izvidniški vodi rangerjev (75th Ranger Regiment).
- Pehotne čete rangerjev (75th Ranger Regiment).
- Pathfinder čete v bojni letalski brigadi (Pathfinder Companies).
- Čete za globinski nadzor (LRSC). (FM 3-55.93 LRSU Operation: 1-3)

Izvidniški vodi in čete za izvidovanje in nadzor

Izvidniški vodi in čete za izvidovanje in nadzor, zbirajo na taktičnem nivoju informacije za pehotne BSK (IBCT). Te enote imajo naslednje naloge:

- izvidovanje con, območij in smeri delovanja,
- maskiranje,
- izvajanje nadzora,
- vzdrževanje zvez in sodelovanja enot,
- načrtovanje manevra,
- topografsko in RKB izvidovanje. (FM 3-55.93 LRSU Operation: 1-3)

Izvidniški vodi rangerjev ter čete rangerjev

To so enote za specialno delovanje (SOF) z osnovno nalogo zbiranja informacij za svoje enote (glej tudi FM 7-85).

Čete pathfinder

Osnovna naloga teh čet je pomoč v navigaciji in kot nadzorni center za vojaško letalstvo v območju delovanja. Vezani so tudi za nadzorstvo in izvidovanje bojišča in posredovanje taktičnih bojnih informacij podpiranim enotam in poveljnikom. Glej tudi FM 3-21.38. (FM 3-55.93 LRSU Operation: 1-3)

Čete za globinsko izvidovanje in nadzor

Namen teh enot je zagotavljanje podpore poveljnikom in obveščevalni dejavnosti na vseh nivojih (strateške, operativnem in taktičnem). Osnovna naloga je:

- nadzorstvo,
- izvidovanje območja in zon delovanja,
- določanje ciljev,
- prepovedani cilji.

Za dodatne naloge se tem četam da čas, zmožnost usposabljanja, dodatne ljudi in opremo. Zajema pa naslednje:

- izvidovanje poti,
- namestitvev senzorjev,
- pathfinder operacije,
- pomoč in reševanje osebja,
- RKB izvidovanje. (FM 3-55.93 LRSU Operation: 1-3, 1-4)

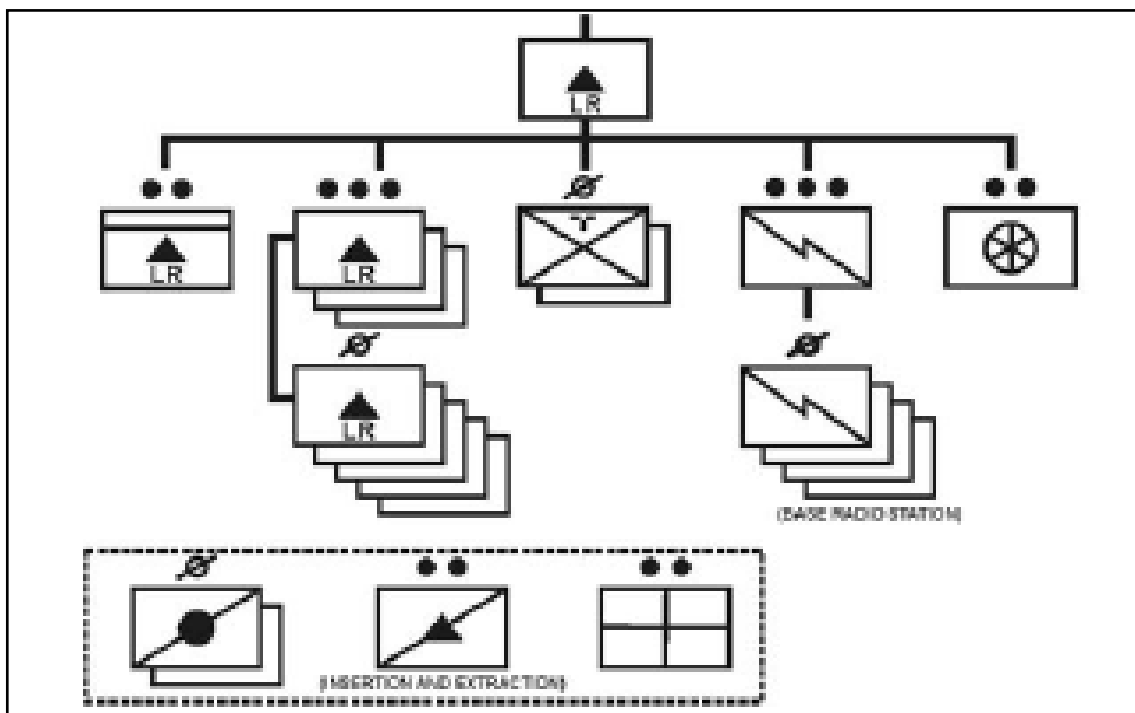
3.1.3. Primerjava LRSU in SOF

LRSU niso enote SOF, navkljub temu da delijo z njimi enake postopke in tehnike delovanja ter podobno opremo in pa formacijsko strukturo. Podobnost z izvidniškimi enotami pehote (mehaniziranih, motoriziranih, artilerijskih...), katere tudi niso LRS, vendar tudi te delijo iste postopke in opremo. Njihova različnost je v tem "Kdo opravlja nalogo" in "Kje na bojišču izvajajo operacije". Delitev je naslednja:

- Strateški nivo; SOF (namensko določene enote za specialne namene z nalogo specialnega izvidovanja na strateškem nivoju).
- Operativni nivo; LRSU.
- Taktični nivo; izvidniške enote. (FM 3-55.93 LRSU Operation: stran 1-4)

3.1.4. Organizacija

Slika 1: Organizacija čete za globinsko izvidovanje in nadzor



Vir: FM 3-55.93, stran 1-5

Četa za globinsko izvidovanje in nadzor je v osnovi namenjena za zbiranje podatkov ISTAR na območju OI oziroma na področju ciljev. Sekundarna naloga je tudi določanje artilerijskih ciljev in CAS ter tudi za izbiro ciljev za ostrostrelce. (FM 3-55-93 LRSU Operation: 1-5)

3.2. BRIGADNA BOJNA SKUPINA

(Brigadna BSK; BCT, Brigade Combat Team, FM 3-90.6)

Brigadna BSK je osnovna formacija za neposredno bojno uporabo (v ZDA v sklopu divizije). Brigadna BSK ima v svoji formacijski sestavi ustrezne (bojne, podporne) enote s tem pa zmožnosti za izvedbo bojnih nalog (ofenzivne, defenzivne, operacije za podporo miru). Poznamo naslednje tri formacijske strukture:

- Težka bojna brigadna skupina (Težka BSK; HBCT).
- Pehotna brigadna bojna skupina (Pehotna BSK; IBCT).
- Stryker brigadna bojna skupina (Stryker BSK; SBCT).

V vse brigadne BSK se lahko vključujejo tudi naslednje zmožnosti:

- manevrske,
- ognjene,
- izvidniške,
- podporne,
- obveščevalne,
- vojaško policijske,
- zveza,
- inženirstvo.

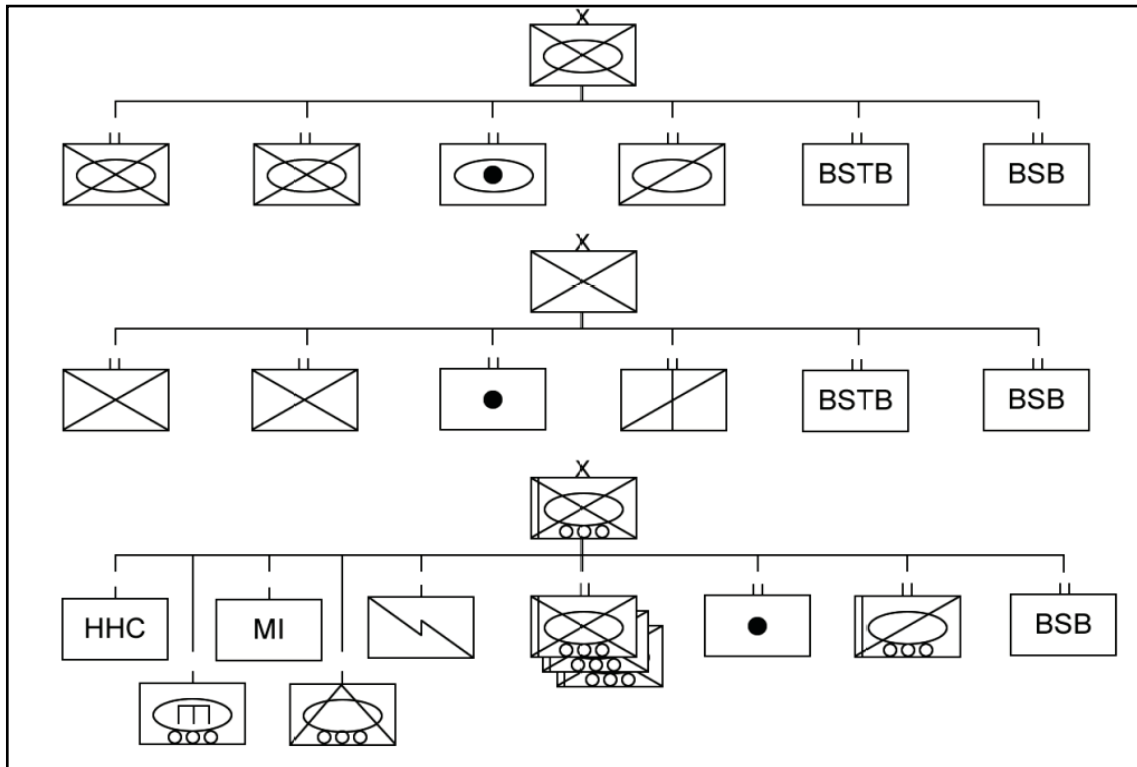
Povečanje brigadne BSK pa vključuje še naslednje zmožnosti:

- letalstva,
- oklepa,
- artilerije in raketnih enot,
- protizračne obrambe,

- civilne dejavnosti,
- ostalo: inženirja, RKB zmogljivosti, vojaška informacijska podpora. (FM 3-90.6: 1-6, 1-7)

3.2.1. Organiziranost

Slika 2: Formacije brigadne BSK



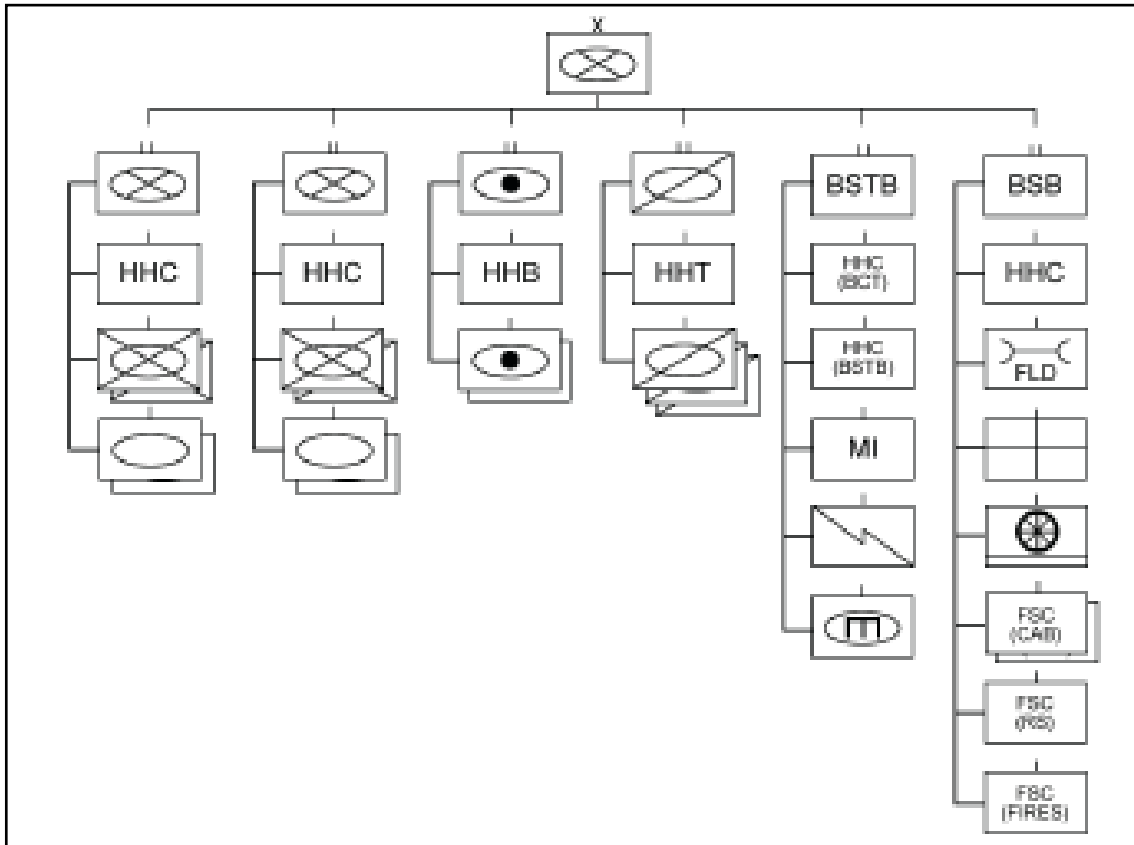
Vir: FM 3-90.6: 1-7

3.2.2. Težka brigadna BSK

Težka BSK je oborožena vojaška formacija z namenom izvajanja nalog z udarom in hitrostjo. Osnovna struktura vključuje oklep in pehoto, artilerijo, izvidnike, specialiste in logistiko.

Organiziranost

Slika 3: Formacija težka brigadna BSK



Vir: FM 3-90.6: 1-7

Izvidniški polk

(Reconnaissance Squadron)

Osnovna naloga izvidniškega polka je zagotavljanje izvidovanja in nadzora na bojišču. So oči in ušesa poveljnikov v brigadi s tem ko zagotavljajo informacije poveljnikom, s tem pa njihovo zmožnost razumevanja razvoja situacije (SU), kakor tudi hitrejšega in boljšega planiranja in odločevanja ter vodenja operacije skozi upodobitev in zagotavljanju natančnih in pravočasnih informacij na celotnem območju delovanja (AO). Njihova sestava je naslednja in sicer:

- štab in prištabne enot (HHT, headquarters and headquarters troop),
- treh izvidniških skupin z bojnimi vozili in bojno oklepnimi vozili (CFV M3),
- v sestavi je od 120 – 200 vojakov,
- za več informacij. (FM 3-90.6: 1-8)

Brigadna bataljonska specialna enota

(BSTC, Brigade Special Troops Battalion, FM 3-90.6)

Brigadna bataljonska specialna enota zagotavlja poveljevanje in kontrolo štabov in štabnih enot ter je sestavljena iz inženirske čete, čete za vojaško obveščevalno dejavnost (MICO), brigadne čete za zveze, vojaškega voda policije, izvidniškega voda, RKB voda ter mora zagotavljati tudi administrativno, logistično in medicinsko podporo brigadi. (FM 3-90.6: 1-8)

Četa za vojaško obveščevalna dejavnost

(MICO, Military Intelligence Company)

Osnovna naloga vojaško obveščevalne čete je analiziranje in obveščevalna sinhronizacija celotnega slikovnega in video aspekta (IMINT, SIGINT, HUMINT,) zaradi podpore in subordinacijo poveljevanja brigadne BSK. Prav tako mora

zagotavljati analitično in obveščevalno podporo in koordinacijo S-2 brigadne BSK. (FM 3-90.6: 1-9)

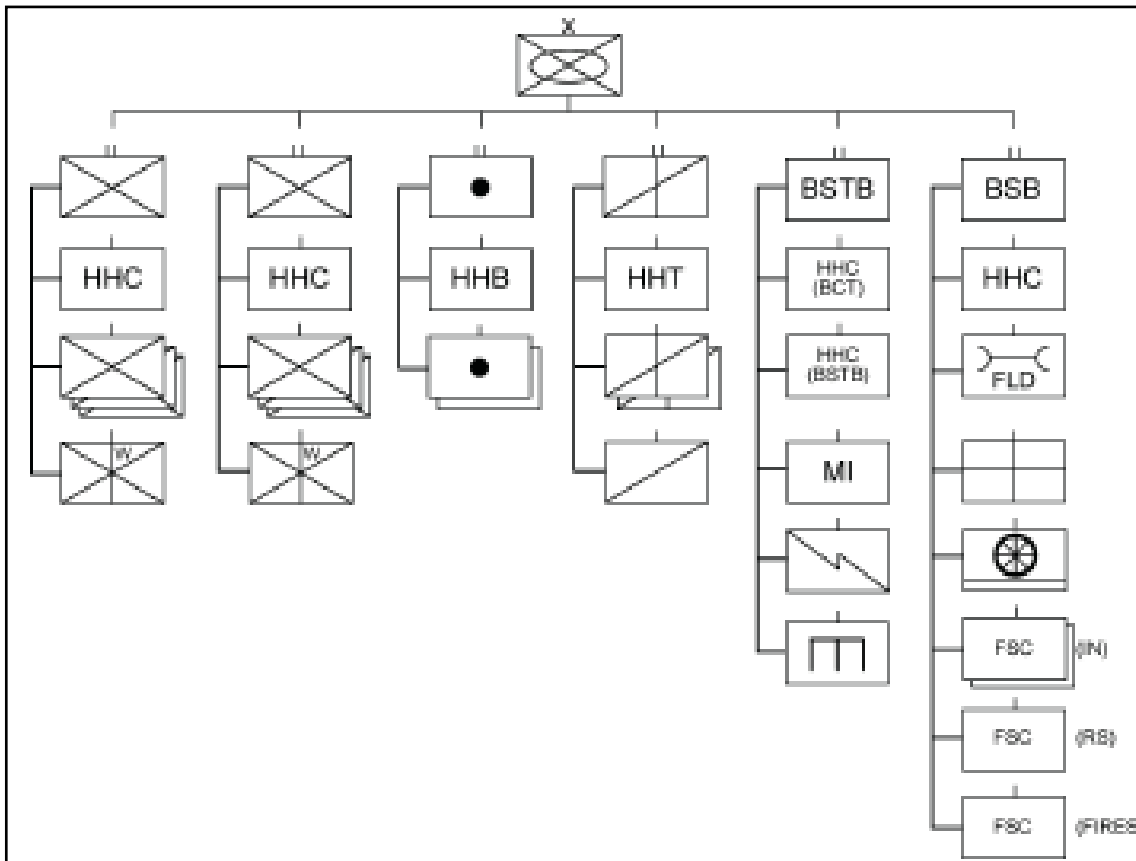
3.2.3. Pehotna brigadna BSK

(IBCT, Infantry Brigade Combat Team)

Pehotna brigadna BSK je oborožena lažja vojaška formacija z izkranimi enotami za zračno-napadnimi zmožnostmi. Osnovna struktura vključuje pehoto, artilerijo, izvidnike, specialiste in logistiko. (FM 3-90.6: 1-10)

Organiziranost

Slika 4: Formacija pehotne brigadne BSK



Vir: FM 3-90.6: 1-10

Izvidniški polk

(Reconnaissance Squadron)

Gre za nekoliko drugačno strukturo in sicer: štiri čete: poveljniška (logistična) četa (HHT), dve motorizirani četi in ene pehotne čete. Motorizirani četi imajo oklepna bojna vozila. Pehotna četa pa je namenjena za premeščanje s helikopterji. Motorizirani četi imajo tri vode z šestimi bojnimi vozili. V motorizirani četi je tudi minometna sekcija (z dvema vlečnima MM 120 mm in oddelkom za vodenje ognja (OVO; FDC). Izvidniška enota pa je sestavljen iz oddelka ostrostrelcev in dveh pehotnih izvidniških vodov. Za več informacij FM 3-20.96. (FM 3-90.6: 1-11)

Četa za vojaško obveščevalna dejavnost

MICO, Military Intelligence Company).

Enota je ista kot v težki BSK. (FM 3-90.6: 1-11)

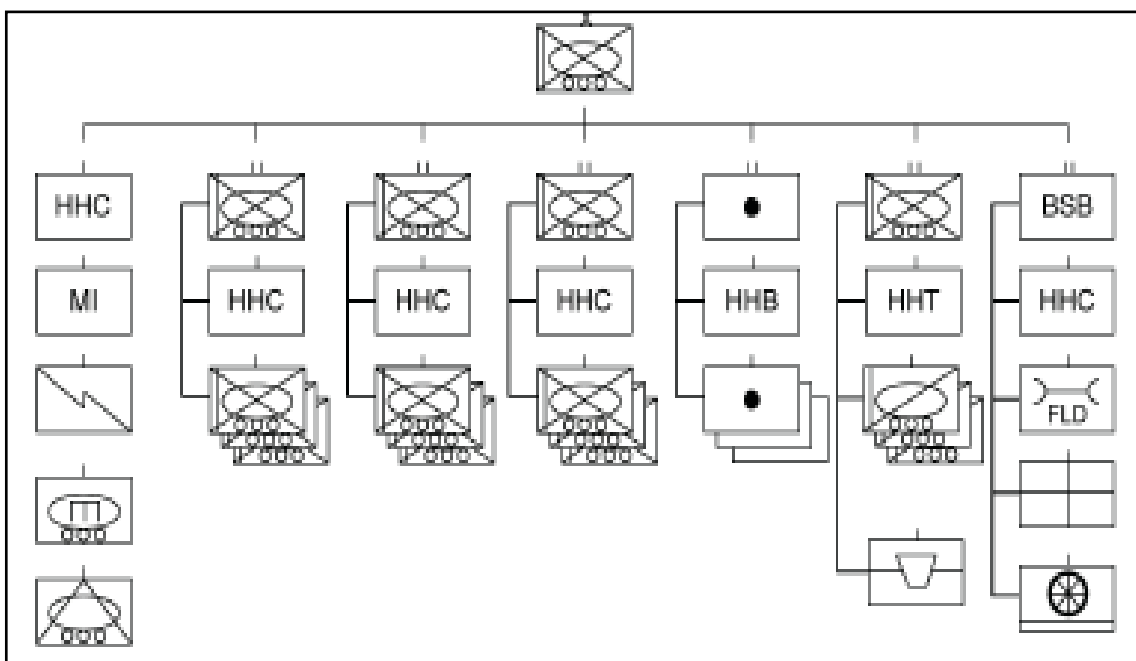
3.2.4. Stryker BSK

(SBCT, Stryker Brigade Combat Team)

Stryker BSK je mešana in uravnotežena enota za strateško in hitro delovanje na predvidenem območju delovanja. Praviloma gre za Stryker oklepno motorizirane enote (Stryker wheeled armor combat system), katere so boljše zaščitene ter z večjo ognjeno močjo kot pehotna BSK. V formaciji so tudi naslednji elementi: poveljniška četa, artilerija, izvidniki in logistika. Takšna kombinacija omogoča delovanje enote na različnih in zahtevnih območjih delovanja kot so mesta, ali prostrana področja. Glej tudi FM 3-0.(FM 3-90.6: 1-12)

Organiziranost

Slika 5: Formacija Stryker brigadne BSK



Vir: FM 3-90.6: 1-13

Izvidniški polk

(Reconnaissance Squadron)

Enota je izredno mobilna (hitra) in lahko pokriva prostrana območja bojišča. Sestavljen je iz petih enot; poveljniške čete (HHT, treh motoriziranih Stryker izvidniških čet in multifunkcijskega voda. Vsaka Stryker izvidniška četa ima tri vode in minometno skupino. V Stryker izvidniškem vodu so štiri vozila Stryker in izkrcano izvidniško/HUMINT skupino. Minometna sekcija ima dva vlečna MM 120 mm in oddelek za vodenje ognja (OVO, FDC). Multifunkcijska enota ima v svoji sestavi različne senzorje za nadzor iz zemlje in zraka: taktična brezpilotna letala (TUAS), radarske sisteme in taktična RKB (NBCRV, M113). Glej tudi FM 3-20.96 (FM 3-90.6: 1-13)

Četa za vojaško obveščevalna dejavnost

(MICO, Military Intelligence Company)

Četa za vojaško obveščevalna dejavnost je sestavljena iz štabne sekcije, voda za analitične dejavnosti (ISR analysis), voda za združevanje podatkov (ISR integration)

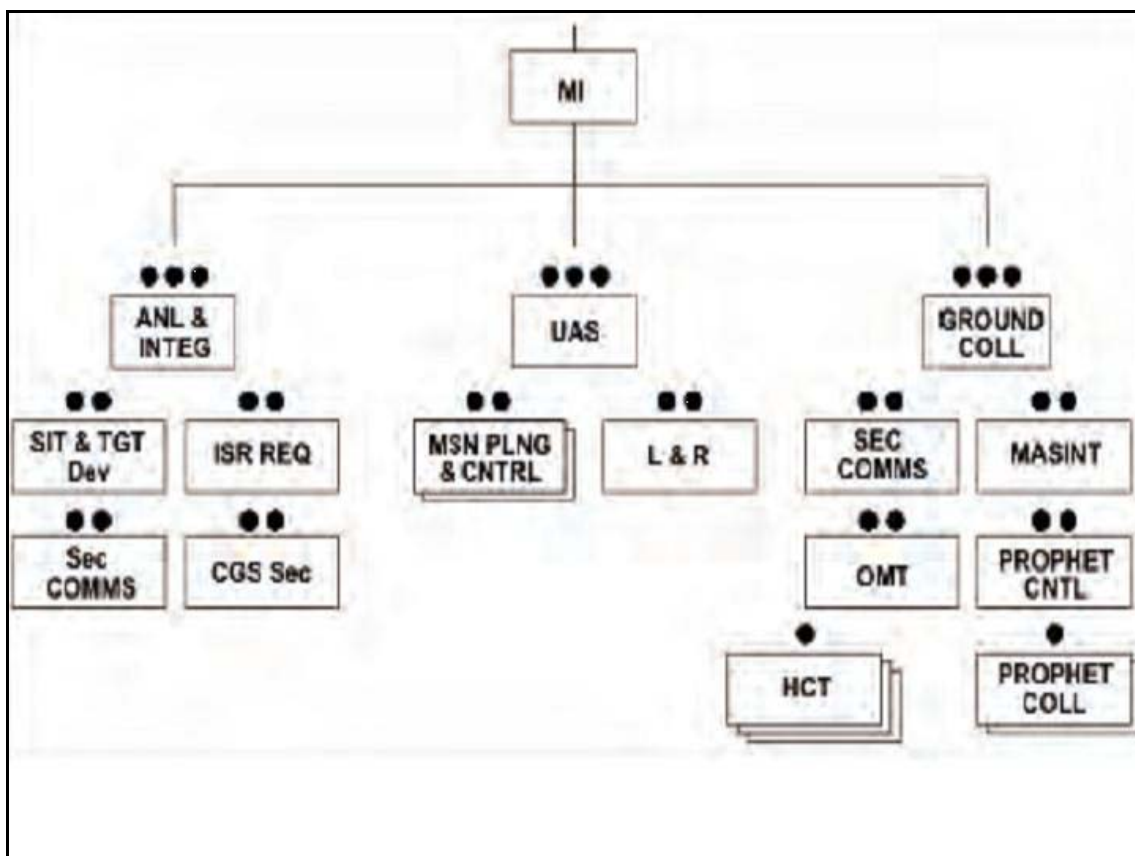
in izvidniško taktičnega voda HUMINT. Vod za analitično dejavnost in vod za združevanje podatkov sta podrejena S-2 brigade (OPCON), kjer zagotavljata analitično podporo, informacije za poveljniško mesto, ciljanje (targeting), napoved razvoja situacije in OPB (IPB). Osnovna naloga je analiza in podpora bojnim operacijam, izdelava izvidniških poročil, izdelave obveščevalnih poročil in iskanje odgovorov na prioritete obveščevalne zahteve (POZ; PIR). Taktični vod HUMINT zbira protiobveščevalne informacije za potrebe brigade. (FM 3-90.6: 1 -14)

3.2.5. Struktura čete za vojaško obveščevalno dejavnost v brigadni BSK (MICO, Military Intelligence Company)

Organiziranost čete za vojaško obveščevalno dejavnost je v Stryker BSK nekoliko drugačna kot v težki (HBCT) in pehotni (IBCT) BSK. Formacijska struktura je namenjena za zbiranje podatkov na zemljišču, upravljanjem izvidniško in obveščevalno dejavnostjo, za pripravo planov na nivoju brigade, za pripravo in izvedbo različnih variant delovanja ter njihovo distribucijo na OD. V Stryker BSK sta voda za analitične dejavnosti in združevanje podatkov. Vod BPL zmožnosti pa se nahajajo v izvidniškem vodu v izvidniškem polku. (FM 3-90.6: 8-9)

Organiziranost vojaško obveščevalne čete v težki in pehotni brigadni BSK

Slika 6: Formacija vojaško obveščevalne čete



Vir: FM 3-90.6: 8-9

Poveljstvo čete

Poveljstvo čete za obveščevalno dejavnost (MICO) se običajno nahaja v taktičnem operativnem centru brigade (TOC) in sicer kot podpora poveljevanja (C2) v S-2

brigade. Praviloma je poveljnik čete na poveljniškem mestu (PM) v brigadi, lahko pa je kjerkoli blizu svojih HUMINT enot, tudi na težišču boja. Taktične HUMINT skupine (HICT) so operativno v izvidniških vodih v manevrskih bataljonih (FM 3-90.6: 8-9)

Poveljstvo voda

Poveljstvo voda je običajno nameščen čim bližje poveljevalnim strukturam (PINK, C2) in pa tudi blizu svojih podenot. Vsi trije vodi; analitična in povezovalna dejavnost (ISR, analysis&integration), vod BPL (TUAS) in taktično-izvidniškega voda za zbiranje podatkov (HUMINT), običajno nameščenih poleg brigadnega S-2 vendar sta slednja voda lahko kjerkoli na OD. (FM 3-90.6: 8-10)

Vod za analize in združevanje podatkov

(Analysis and Integration Platoon)

Vod zagotavlja analitično podporo brigadnemu S2. Sestava je naslednja; štabna sekcija, sekcija za spremljanje situacije in določanje ciljev (ciljanje; targeting), ISR sekcija, sekcija zemeljskih postaj in skupina za satelitsko komunikacijo – SATCOM. Nahaja se blizu glavnega PM brigade in je v OPCON S-2 brigade. (FM 3-90.6: 8-10)

Vod taktičnih brezpilotnih letal

(TUAS, Tactical Unmanned Aircraft System Platoon)

Sestava voda za izvedbo ene naloge je iz sekcije za planiranje in kontrolo ter iz sekcije za lansiranje in vzdrževanje. Oddelek mora biti mobilan (2xHMMWV) za naslednjih 72 ur. (FM 3-90.6: 8-10)

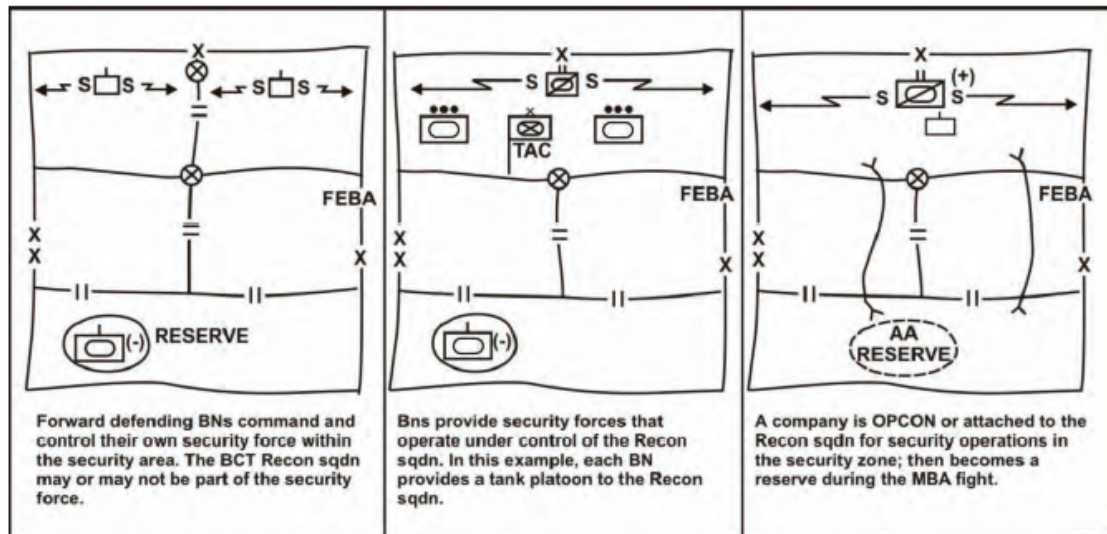
Taktični izvidniško vod (HUMINT)

(Ground Collection Platoon)

Sestava voda je; skupina HUMINT in skupina za sisteme Prophet-zmogljivost (Prophet Control Section). Skupine HUMINT so običajno direktno prepodrejene manevrskim enotam na OD ter so namenjene za izvedbo POZ. Vsaka skupina ima v svoji sestavi štiri člane in dva prevajalca. Obe sekcije pa tesno sodeluje z S-3 in pa koordinirajo z S-2. (FM 3-90.6: 8-10)

3.3. Varnostna območja (Security Area)

Slika 7: Različne opcije uporabe izvidniških enot



Vir: FM 3-90.6: 3-7

Izvidniški elementi brigadnih BSK- zagotavljajo poveljniku uporabne informacije na območju delovanja. S pomočjo informacijske tehnologije in zračnim/zemeljskim opazovalnimi zmogljivostmi, izvidniški polki s predvidevanji groženj spremljajo razvijanje situacije na različnem terenu ter sodelujejo pri določevanju ciljev na OD. Namembnost enote je lahko različna, kar je razvidno iz zgornje slike. (FM 3-90.6: 3-7)

TRETJE POGLAVJE

4. ORGANIZIRANOST OBVEŠČEVALNO-IZVIDNIŠKIH ENOT (možne smeri razvoja)

4.1. SPLOŠNO

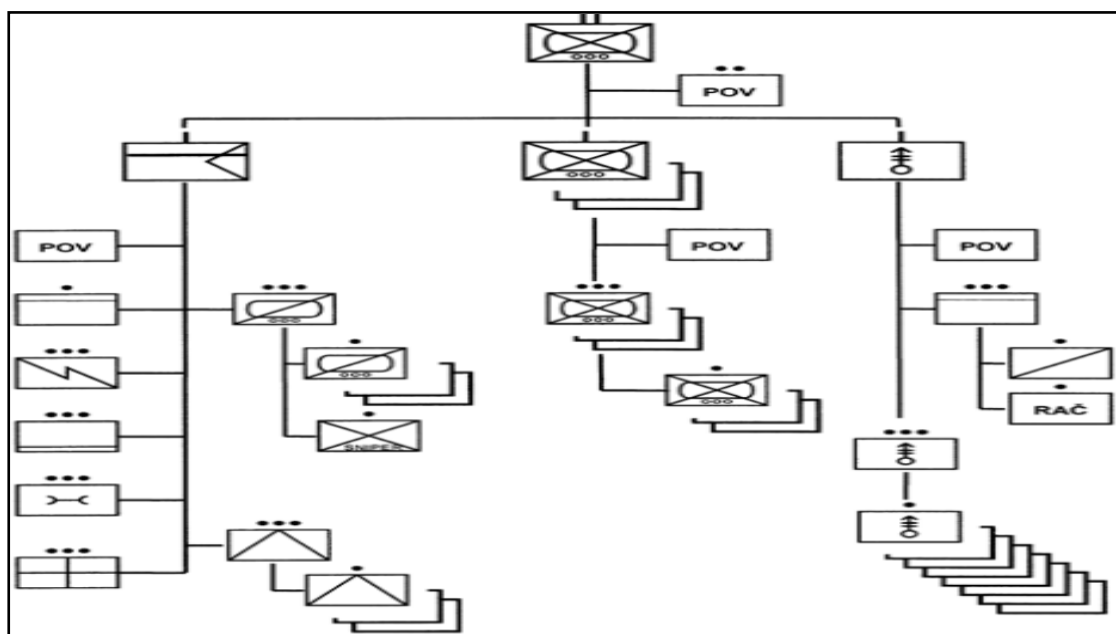
Ob nepredvidljivosti na regionalnem in na globalnem nivoju, se moramo zavedati, da bodo enote izvajale naloge v širokem spektru delovanja (ofenzivno, defenzivno, v naseljenem mestu, stabilizacijsko delovanje, podporne operacije). Vsakokratno delovanje teh enot se bo izvajalo z določenim namenom in ciljem, kar posledično zahteva namensko oblikovane modularne kombinacije različnih zmogljivosti (tudi obveščevalnih) pri združevanju enot. Vsak tak modularni postopek, pa bo zahteval prispevek posameznika ali enote, da s svojim znanjem in izkušnjami pripomore k izvedbi zastavljenih nalog. Skozi obdobje priprav usposobimo in nadgradimo znanja ter jih nato prenašamo v okviru zmogljivosti. Prenos znanja in izkušenj se ne sme medgeneracijsko prekinjati. V artilerijskem bataljonu je do tega prišlo v času zmanjševanja stalne sestave. Stalna sestava se je zmanjšala zaradi združevanja bataljonov (Postojnskega in Slovensko Bistriškega). Ostala je le skupina izvidnikov (častniki, podčastniki). Za njimi pa ni bilo ustreznega kadra, na katerega bi lahko prenesli del svojega znanja in izkušenj. V zadnjih letih se je to nekoliko spremenilo, saj smo v enoto dobili določen delež podčastnikov in častnikov. Vendar je vseeno prevelika medgeneracijska razlika.

4.2. ORGANIZACIJA IZVIDNIŠKIH IN OBVEŠČEVALNIH STRUKTUR (stanje)

4.2.1. Motorizirani bataljon (izvidniške enote, obveščevalni štabni organi)

Lahki pehotni bataljon je oblikovan tako, da usklajuje bojno učinkovitost, premičnost in sposobnost preživetja z zahtevami po hitri uporabi, vzdržljivosti in samozadostnosti ter premičnost (strateška, operativna in taktična), kateri je opremljen z lahкими kolesnimi oklepnimi vozili Valuk. (Lahki motorizirani bataljon 2007: 17)

Slika 8: Formacija bataljona



4.2.1.1. S-2:

Naloga obveščevalnega sektorja je izvajati obveščevalno pripravo bojišča zaradi nadaljnjega načrtovanja, odločanje in izbire ciljev. Načrtuje in upravlja zbiranje obveščevalnih informacij v sodelovanju s S-3 in načrtovalci ognjene podpore ter usmerja delovanje izvidniškega voda. Bataljonski S-2 tesno sodeluje z S-2 nadrejenih in sosednjih poveljstev ter tako vpliva na izvidniške, obveščevalne in opazovalne aktivnosti izvidniškega organa višjega poveljstva in se seznanja z obveščevalnimi informacijami, ki so prispele iz nadrejenih in sosednjih poveljstev. (Lahki motorizirani bataljon 2007: 17)

4.2.1.2. Izvidniški vod,

Osnovna naloga je aktivno pridobivanje podatkov o sovražniku in zemljišču. Izvidniški vod in ostale enote podatke zbirajo z izvidovanjem in nadzorom ter med izvajanjem drugih vrst delovanja. (Lahki motorizirani bataljon 2007: 22)

4.2.1.3. Pehotna četa

Sestavljena iz poveljstva čete in treh vodov. V času delovanja v svojo sestavo sprejme prednje opazovalce, skupine bolničarjev ter premične skupine za vzdrževanje, če so ji dodeljene. (Lahki motorizirani bataljon 2007: 22)

4.2.1.4. Minometna četa

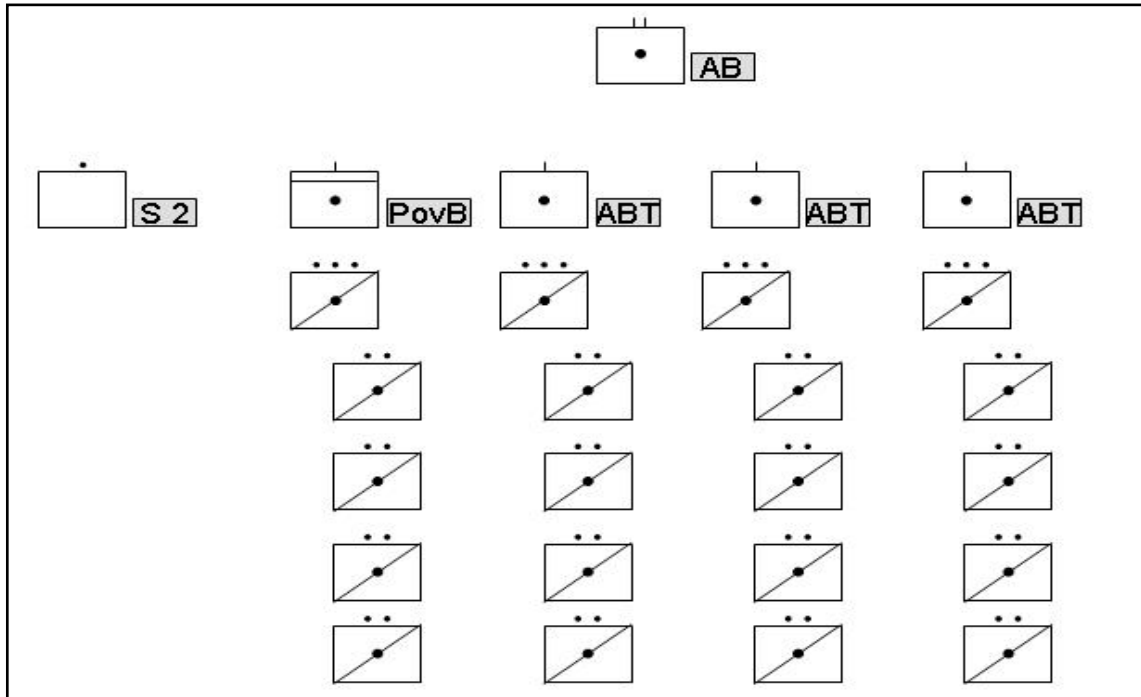
Podpira delovanje bataljona s posrednim ognjem. Z ognjem podpira manever lastnih sil in onemogoča delovanje sovražnika. V sestavi minometne čete so poveljstvo čete, ognjeni vod ter poveljniški vod z računskim in izvidniškim oddelkom. V sestavi izvidniškega oddelka so prednji opazovalci, ki lahko usmerjajo ogenj z opazovalnic ali iz razporeda manevrskih elementov. (Lahki motorizirani bataljon 2007: 23)

4.2.2. Artilerijska enota (načelna struktura)

S svojo ognjeno močjo in manevrom podpira taktične, operativne in združene enote. Namenjena je za podporo bojnega delovanja manevrskim enotam (pehotnim, motoriziranim, mehaniziranim in oklepnim) ter s svojo ognjeno močjo pripomore k hitrejšemu reševanju bojnega delovanja. Artilerijska podpora je ognjeno delovanje po nasprotnikovih položajih, enotah in sredstvih. Za izvajanje bojnih nalog se artilerijske enote formirajo v skupine za podporo; bataljonov, brigad in višje.

Organizacija artilerijskega bataljona je načeloma: poveljniška baterija, ognjene baterije, logistična četa. Izvidniška struktura je naslednja: izvidniški vod z štirimi oddelki v poveljniški bateriji, izvidniški vodi z štirimi oddelki v artilerijskih baterijah.

Namen artilerijskih izvidniških enot pa je zbiranje podatkov o nasprotniku, bojišču in vremenu ter opazovanje in vodenje artilerijskega ognja. Poveljniško izvidniške enote se nahajajo na poveljniških mestih, na opazovalnicah, lahko pa bi se jih uporabljalo tudi v skupinah za globinsko izvidovanje.



Slika 9: Izvidniška struktura v artilerijskem bataljonu (načelna struktura)

4.2.2.1. Baterija

Je osnovna taktična enota in se jo lahko razdeli, glede na namen, oborožitev ter sredstva: poveljniška, artilerijska, (lahko tudi izvidniška).

4.2.2.2. Vod

Je iz sestave baterije, lahko pa tudi samostojno: poveljniški, izvidniški, artilerijski (ognjeni).

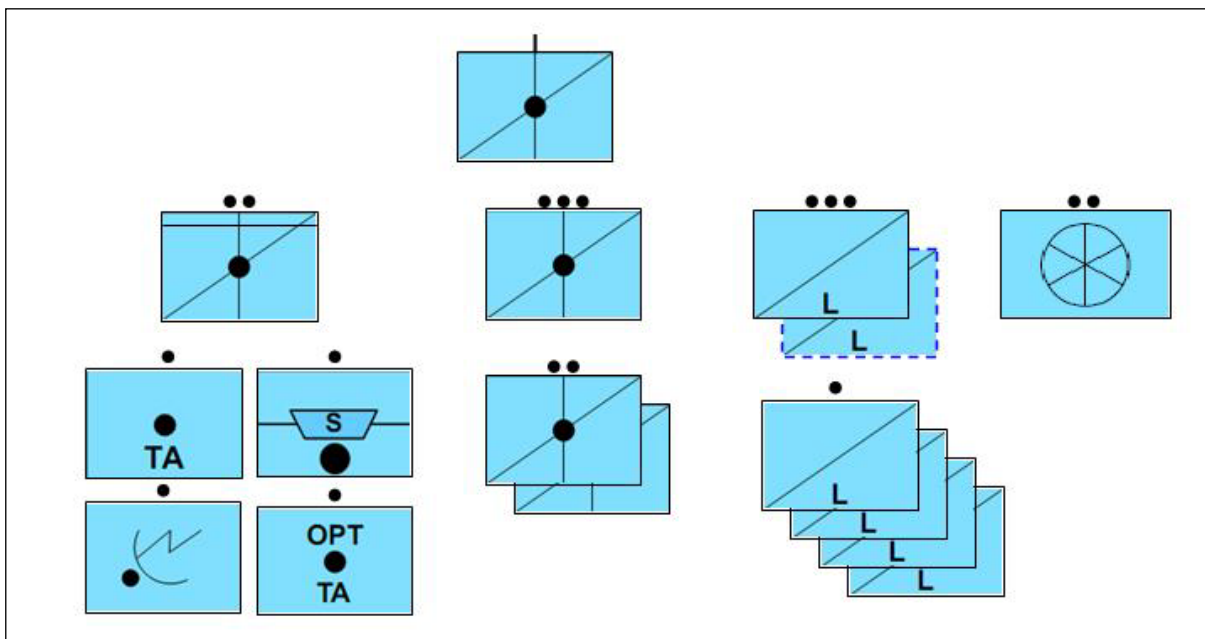
4.2.2.3. Oddelki

So najmanjše artilerijske enote, z natančno definiranimi specialnostmi: izvidniški, računski, meteorološki, topografski, artilerijski (predvidoma tudi radarski).

4.3. MOŽNE SMERI RAZVOJA OBVEŠČEVALNO-IZVIDNIŠKIH STRUKTUR

4.3.1. Predlog organiziranja izvidniške enote v 460. AB

Sem mnenja, da bi bilo potrebno zaradi učinkovitejšega delovanja artilerijske enote na taktičnem nivoju zadržati izvidniški kader. Predlagal bi formiranje izvidniške čete z naslednjo strukturo (slika 10).



Slika 10: Predlog izvidniške enote v 460.AB

Štabna sekcija:

Sestava bi bila iz štabnega dela ter naslednjih oddelkov: oddelek za taktično analiziranje ciljev, oddelek za optično analiziranje ciljev, oddelek za radarsko in zvočno odkrivanje ciljev. Menim, da bi morala artilerijska enota sodelovati oziroma izvajati analitično dejavnost pri izbiri, določanju, izvedbi in uničenju ciljev - na ravni bataljona ali pa sodelovanje (s tem pa pridobivanje znanja in izkušenj) tudi na brigadni ravni delovanja. Sama sestava teh oddelkov bi bila iz dveh do treh skupin, ki bi se v nadaljevanju lahko vključevale v čete za vojaško obveščevalne dejavnosti (MICO), in sicer delno v bataljonske elemente oziroma modularno vključevanje na ravni brigadne BSK.

Vod globinskih izvidnikov:

Sestava bi bila iz ene do dveh sekcij ter iz dveh do treh skupin. Usposobljenost bi morala biti na ravni LRS enot, zmožnosti delovanja na večjih globinah tja do 40 kilometrov (podpora brigadi). Znanja, ki so dobrodošla v tem vodu, so znanja iz naslednjih specialnih enot: ESD ter tečajev v tujini - rangerjev, zračnodesantnih, pathfinder in drugih. Znanja, ki bi jih lahko pridobili v enotah SV, pa so tudi iz vodenja artilerijskega in minometnega orožja. Zmožnost bi bila zelo široka - od pridobivanja informacij za potrebe bataljona in brigade (ali višje). Vsekakor pa bo to odvisno od namenske uporabe, še posebej pri skupnem bojevanju združenih in večnacionalnih poveljstvih in enotah.

Lahka izvidniška voda:

Sestava teh dveh vodov bi temeljila na obstoječi strukturi, in sicer bi imel vsak vod štiri izvidniške oddelke, vendar bi v oddelkih vzpostavil dve do tri skupine izvidnikov. Drugi vod bi bil izključno formiran iz pripadnikov PPRS ter vzpostavljen z namenom delovanja na območju RS.

Logistični oddelek:

Njegov namen bi bil zagotavljanje ustreznih vozil v skladu z namensko uporabnostjo izvidniških enot.

Meteorološka skupina:

Sestava meteorološke skupine bi bila v sklopu poveljniške baterije ali voda z namenom integracije meteoroloških podatkov tako za potrebe delovanja BBSK kakor tudi za zagotavljanje ustreznih podatkov za artilerijske enote.

4.3.2. Predvidene namenske naloge obveščevalno-izvidniškim enotam

Kot sem že na začetku napisal (glej poglavje I), so temeljne naloge elementov: globinsko opazovanje, izvidovanje in zagotavljanje podrobnih informacij poveljniku enote na OD ali na OI. Poudarek je na opredelitvi sovražnika (moč, sestava, aktivnost, elementi bojne razporeditve), določitev ciljev za delovanje zračnih sil, raketnih in artilerijskih ter za potrditev zemljišča in objektov na OD in OI.

Izvidniške enote s svojim opazovanjem pa zagotavljajo splošne informacije o sovražniku, in sicer: velikost sovražnikovih enot, njihovo razmestitev, smeri in težišče delovanja, kakor tudi namensko izvidovanje na podlagi POZ. Lahko pa se jih uporablja tudi za zaščito in varnost lastnih sil, predvsem z namenom zgodnjega odkrivanja in opozarjanja na prisotnost sovražnika (boki, zaledje, medprostor) bojnega delovanja bataljona oziroma brigade.

Objekti ki se jih izviduje v sovražnikovem razporedu, in sicer v prvem bojnem ešalonu, so lahko: RKB orožje, oklepne enote, mehanizirane enote, motorizirane enote, pehotne enote. V drugem bojnem ešalonu (vključno z rezervo) se pridobivajo podatki o RKB orožju, raketno artilerijskih enotah, poveljniških mestih, centrih zvez in informatike, helikopterskih enotah, enotah za desantiranje, potem pa o vseh logističnih in ostalih enotah ter mestih (taborišča, oporišča), in fortifikacijskih objektih (prehodi čez reke, mostovi, komunikacija ...).

Zavedati se moramo, da je na stiku bojnega delovanja (taktična globina) razpored sovražnikovih enot bolj zgoščen, s tem pa imamo tudi več objektov, ki jih moramo izvidovati oziroma opazovati, predvsem zaradi stalnega spreminjanja oziroma prerazporejanja ter spreminjanja smeri delovanja. Ko izvidujemo enote na stiku (težišču) bojnega delovanja, se moramo zavedati, kakšno enoto izvidujemo (bataljon, brigada ali višje). Vedno moramo imeti pred seboj naslednje elemente: doktrinarno delovanje sovražnika, širino in globino delovanja enot (obramba, napad) ter njihov razpored. Najugodnejši čas izvidovanja enot ranga bataljona je, ko se bataljon začne razvijati za bojno delovanje. Ko recimo izvidujemo bataljon, nas zanima sledeče: tip bataljona, njegova ojačitev, četna razporeditev, formacijska postavitve ognjenih sistemov, formacijska postavitve oklepnih sredstev, formacijska postavitve protioklepnih sredstev, formacijska sestava podpore (minometne ali artilerijske enote) ter njihov kaliber in premičnost (samovozne, vlečne), oprema vojakov, izgube. Definirati moramo tudi njihovo zaščito bokov in zaledja ter medprostorov. Če izvidujemo bataljon, ki je v rezervi moramo poleg lokacije, moči, sestave pridobiti tudi tip tega bataljona ter s tem povezan namen delovanja.

Pri izvidovanju artilerijskih enot je naša pozornost usmerjena na tip/taktično tehnične karakteristike artilerijskih orožij ter način razmestitve artilerijskih enot. Praviloma gre za hitro premične objekte, (premeščanje orožij na bližnje položaje). Podatki, ki so za nas pomembnejši, so: lokacija/razmestitev artilerijske enote, kaliber in število orožij, razpored poveljniških mest ter načina poveljevanja, sistem opazovalnic in način prenosa povelj (C2), mesta artilerijskega streliva, način in zmožnosti premeščanja, mesta dopolnjevanja streliva ter njihova zaščita. Z določitvijo položajev od linije stika s sovražnikom ter določitvijo kalibrov orožja lahko predvidevamo daljave delovanja ter načine uporabe teh enot. Z načinom formiranja PM lahko ugotovimo, ali so to stalna (osnovna), rezervna ali lažna. Vsekakor nas zanimajo naslednji podatki: mesto in velikost rajona, zaščita, vrsta in razpored objektov (šotori, zgradbe, vozila ...). Helikopterske enote in desantne enote, kjer nas zanimajo naslednji podatki: mesto in

prostor heliodroma, tipi in število helikopterjev (izvidniški, bojni, desantni, transportni). Logistične enote, kjer nas zanima njihova taktična in združena sestava ter njihova razporeditev na sovražnikovem območju delovanja. S temi podatki pridobimo nivo njihovega delovanja ter načine oskrbe enot na težiščih delovanja.

Na operativni in strateški globini delovanja pa je razpored sovražnika redkejši. Pri bojnih enotah, ki se nahajajo sovražnikove bojne enote, gre največkrat za poveljniška mesta in centre za zveze in informatiko. Na določenih večjih ali manjših področjih imamo lahko rezervne taktične enote kot so raketne in artilerijske enote večjega dosega ter logistične enote in logistična mesta. Na tem področju je delovanje teh izvidniških enot morda lažje, vendar se moramo zavedati, da smo tudi mi opazovani in s tem onemogočeni v nadaljnjem opazovanju in izvidovanju. Pripadniki takih enot so praviloma bolje izurjeni, imajo sodobnejšo opremo ter jim je vnaprej določen namen in naloga, saj se ne smejo izpostavljati ali voditi boja s sovražnikovimi enotami.

Glede izurjenosti takih pripadnikov navajam standarde iz FM 3-55.93 kjer so definirani kot pripadniki, ki niso ESD (SOF), vendar so novačeni iz njihovih vrst z naslednjimi značilnostmi: prostovoljen pristop v vojsko in izvidnike, pripadnik ESD, opravljeni tečajji (airborne, ranger, pahfinder), padalski tečaj, telesna (PGS izurjeni, ustrezna višina in teža) in duševna sposobnost (IQ nad 110), predznanja iz topografije in navigacije, zveze, patroljiranja, prve pomoči, itd. Prav tako bi morala imeti enota, ki bo sprejela izvidnike, svoj selekcijski izbor oziroma 90 dnevno testiranje, kjer bi se izvedlo določena testiranja, usposabljanja ter obremenitvene teste kot, so: tek v uniformi na razdalji osmih kilometrov v času 40 minut (op. pet milj) ali 20 kilometrski marš s 16 kilogramov težkimi nahrbtniki (op. 35 pound) na razdalji 20 km (op. 12 milj) v času treh ur in podobno. (FM 3-55.93: A-4)

4.3.3. Predlog organiziranja obveščevalno-izvidniške čete na operativni ravni

1) V skladu s srednjeročnim obrambnim programom 2007-2012, ki je izdelan na podlagi resolucije o splošnem dolgoročnem programu razvoja in opremljanja SV do leta 2015, je bilo v ključnih usmeritvah zapisano, da se do konca leta 2010 zagotovi zmogljivosti za večsenzorsko izvidovanje in nadzor ter do 2012 razvije zmogljivosti za zbiranje, obdelavo in posredovanje vojaških obveščevalnih podatkov in kontrolo delovanja podrejenih obveščevalno-izvidniških enot v okviru obveščevalno-izvidniškega bataljona (OIB). Navedena je tudi vzpostavitev zmogljivosti brezpilotnih letal za potrebe izvidovanja v realnem času in zmogljivosti interpretacije satelitskih posnetkov ter posnetkov iz zraka. Vzpostaviti se mora tudi izvidniško četo. (ReSDPRO SV 2007-2010: 6)

2) V skladu z Resolucijo o strategiji nacionalne varnosti RS do leta 2025 je zapisano, da v sodobnem varnostnem okolju nobena država svoje nacionalne varnosti ne more zagotavljati sama. Zato so za evroatlantski prostor (EU, NATO) ključni dejavniki zagotavljanje miru in varnosti ter s tem sodelovanja na obrambnem in drugih področjih. Viri ogrožanja se tako pojavljajo na nacionalni, nadnacionalni in globalni ravni. Tako RS s svojimi nacionalnimi interesi sodeluje v mednarodnih operacijah in misijah na posameznih kriznih žariščih ter tako prispeva k mednarodni varnosti in miru. Med nadnacionalne vire ogrožanja spadajo terorizem, organiziran kriminal, orožja za množično uničevanje, delovanje tujih obveščevalnih služb in itd. Obrambna politika RS bo tudi v prihodnje usmerjena v zagotavljanje obrambnih zmogljivosti države, potrebnih za zagotavljanje nacionalne obrambe v sistemu kolektivne obrambe in varnosti. Razvoj bo organizacijsko prilagojen potrebam odzivanja na vojaške in nevojaške vire ogrožanja nacionalne varnosti. (RsSNV1 2010: 29)

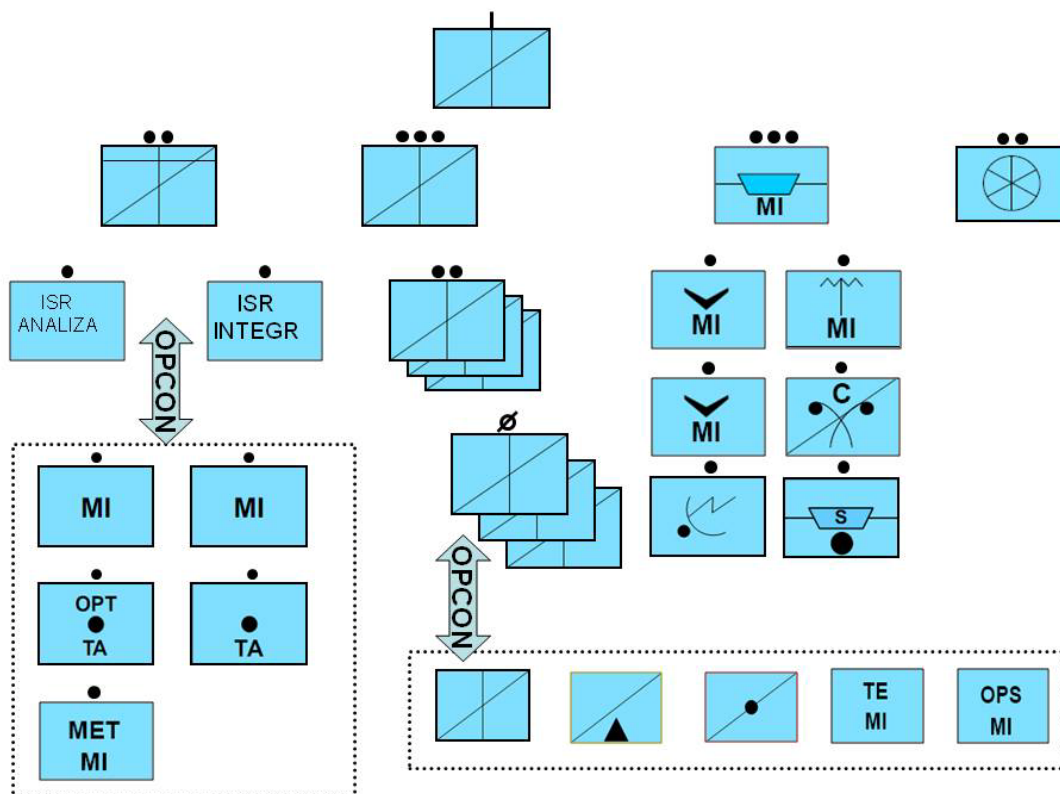
3) Če povzamem študijo o nekonvencionalnem delovanju sovražnika, ki deluje na principih širokega spektra aktivnosti (zasede, uporaba IES, minometnih in raketnih napadov na baze, sabotaže, ugrabitve itd.): taktično delovanje takih skupin je po načelu »udari in izgini«, nadalje se po delovanju porazgubijo v civilnem okolju, kjer se jih težje odkriva oziroma je takšno delovanje mogoče odkrivati in onemogočati samo s stalnim nadzorom (opazovanjem iz zemlje in iz zraka) oziroma s sistematičnim delovanjem na civilnem področju z uporabo človeških virov (HUMINT). Bojevanje in zaščita proti takim skupinam zahtevata vrsto načrtovanih ukrepov, med katerimi je pomembna tudi obveščevalna podpora in ustrezno, predvsem pravočasno predvidevanje namer takih skupin. Med ukrepe zaščite sil je potrebno vnaprej predvideti (preventivnost delovanja) ukrepe za varovanja in zaščito enote. Nujnost delovanja na sovražnikovem terenu je tudi odkrivanje sovražnih skupin ter njihovo onemogočanje ali celo razbitje oziroma uničenje. S takšnim načinom delovanja pa prehajamo na sistematično obveščevalno izvidniško dejavnost in nadzor določenega prostora. (Študija-Lahka izvidniška četa SV: 4)

4) Obveščevalno-izvidniški bataljon

Obveščevalno-izvidniški bataljon je namenjen zagotavljanju vojaško obveščevalne podpore in zbiranju, analiziranju ter posredovanju vojaških obveščevalnih podatkov in informacij uporabnikom in sicer poveljniku BBSK enote ter funkcijski liniji S-2 BBSK. Enota naj bi bila sestavljena iz enote za večsenzorsko izvidovanje, enote brezpilotnih letal, enote za pridobivanje vojaških obveščevalnih podatkov s pomočjo človeških virov ter ostalih enot in skupine za načrtovanje in analizo podatkov. (SOPR 2007-12: 30).

4) Trend združevanja brigadnih BSK je, da se namensko združuje posamezne modularne specialnosti zaradi doseganja ciljev in zadane naloge. Če podrobneje pregledamo vojaške obveščevalne čete (MICO) pridemo do spoznanja da se v teh četah združuje tako obveščevalne kakor tudi izvidniške dejavnosti. V štabnih sekcijah se podatke združuje in posreduje naprej poveljnikom in funkcijskim organom S-2 (gre tudi za sodelovanje in načrtovanje uporabe teh senzorjev). V kolikor bi hoteli združevati posamične elemente iz obveščevalno izvidniške čete v neko skupno brigadno BSK sem mnenja, da bi se enoto oblikovalo načelu modularnosti združevalo posamezne specialnost. Za BBSK tega ne opažam, kar pa ne pomeni da ni potrebno razvijati takih enot. Kot je razvidno iz ReSDROP do leta 2025 naj bi bila najvišja enota za združeno bojevanje brigadna BSK (nacionalni interes), kar pa lahko pomeni osnovo za formiranje obveščevalno-izvidniške čete na tej ravni. (ReSDPRO SV 2025: 31).

5) Sestava take obveščevalno- izvidniške enote bi bila lahko naslednja: poveljniški vod (štab), kjer bi se združevalo načrtovanje in analiziranje pridobljenih podatkov. Načrtovalo bi se tudi uporabo različnih senzorjev na zahtevo POZ in izvajalo vizualizacijo bojišča na ravni bataljona in brigade. Izvidniški vodi bi lahko združevali različne izvidnike (globinske, lahke, gorske, RKB) z namenom pridobivanja različnih podatkov v sovražnikovi globini, na stiku, bokih, zaledju ter zaščite lastnih enot in tudi taktičnih oddelkov za pridobivanje podatkov iz človeških virov. V večsenzorski enoti moči voda, bi se združevalo različne elemente elektronskega bojevanja, radarskega izvidovanje, zvočnega izvidovanje, oddelek za zveze in informacijsko dejavnost in ostale oblike delovanja. Vod brezpilotnih letal bi bil opremljen za izvidovanje na taktični ravni (za potrebe bataljona ali brigade in pa tudi za artilerijske enote). Sestava sekcij oz oddelkov bi bila različna ter soodvisna od uporabljenih sredstev. Logistični element bi bil namenjen predvsem in samo zagotavljanju ustreznosti vozil v skladu z nalogami izvidniških enot.



Slika 11: Predlog obveščevalno-izvidniške strukture na operativni ravni

Sestava sekcij bi bila lahko stalna v primeru, kjer bi se združevalo izvidnike za globinsko delovanje za nivo brigade in v OPCON pa tudi ostale izvidniške skupine. Nadaljnja razdelitev sekcij bi bila lahko z združevanjem stalnih globinskih izvidnikov različnih specialnostmi, s tem pa tudi namensko uporabo posameznih izvidniških enot. Za načelno sestavo take izvidnice predvidevam souporabo oklepnih izvidnikov (nasilna izvidovanja) ter mogoče tudi združevanje premičnih (lahkih) izvidnikov z zmožnostjo uporabe helikopterjev.

5. ZAKLJUČEK

V zaključni nalogi sem želel prikazati načine organiziranosti ter namensko uporabnost obveščevalno-izvidniških enot. Nato sem želel predstaviti sedanjo organiziranost obveščevalno-izvidniških enot v SV. Glede na pridobljeno literaturo sem se odločil razbrati namenskost teh enot in njihovo uporabnost. Za ZDA je značilno to, da se enote – in s tem obveščevalno-izvidniške enote (na ravni bataljonov in brigad ter višje) – organizirajo v skladu z namensko rabo enot v boju. Praviloma so LRS enote (LRSU) organizirane na korpusni ravni zaradi zagotavljanja ustreznih informacij. Ti pripadniki so ustrezno telesno in duševno pripravljene ter uporabljajo namensko in ustrezno tehnološko opremo. ZDA na brigadnem nivoju organizirajo tako imenovane bojne skupine (BCT), ki so formacijsko organizirane na način, da lahko izvajajo določene specifične naloge, kot so bojne ali podporne (ofenzivne, defenzivne, stabilizacijske, operacije za podporo miru ter ostale). V ta namen so tudi smiselno prilagodili formacijo čet za vojaško obveščevalno dejavnost (MICO). Če pogledamo težko in pehotno brigadno BSK, se sestav čete za vojaško obveščevalno dejavnost nekoliko razlikuje od Stryker brigadnih BSK, vendar so osnove in posamezni elementi identični oziroma posamezni sklopi prilagojeni namenski rabi. Praviloma se v vseh četah za vojaško obveščevalno dejavnost pojavljajo skupine ali vodi za ISR analize in povezave (skupine za določanje ciljev in optično analiziranje pridobljenih vizualnih podatkov). Povsod se tudi pojavljajo skupine ali oddelki za pridobivanje podatkov iz človeških virov. Uporaba BPL in radarjev za odkrivanje ljudi in sredstev se praviloma pojavlja na brigadnem nivoju ali višje. Uporaba klasičnih (lahkih) izvidnikov je prisotna na nivoju pehotnih bataljonov.

Hipoteza I

Ob pojmu vojaška obveščevalna in izvidniška dejavnost najprej pomislimo na pridobivanje podatkov na različnih področjih, ki so uporabni na različnih ravneh poveljevanja. Sam podatek oziroma podatki so le del neke možne uporabne informacije, saj z ustrezno analitično obdelavo podatke pretvorimo na uporabno raven in jih s tem prilagodimo za širšo uporabo. Šele skupek obdelanih podatkov in pretvorjenih v uporabno informacijo nam pomaga oblikovati ustrezne zaključke.

Potrditi moram hipotezo I, in sicer je pridobivanje popolnih in ažurnih informacij ter podatkov z bojišča zelo pomemben element za poveljnike in poveljstva v fazi načrtovanja bojnih operacij ter učinkovite uporabe obveščevalno-izvidniških enot.

Hipoteza II

Na brigadnem nivoju (FM 3-90.6) praviloma obstajajo namensko formirane enote (izvidniški bataljon in četa za vojaške obveščevalne dejavnosti). V takšnih enotah so organizirane sekcije ali vodi, kjer se analizirajo podatki, pridobljeni na način, da z različnimi sensorji (HUMINT, IMINT ...) v realnem času pripomorejo k hitrejšim odločitvam poveljnikov oziroma hitrejšemu načrtovanju ustreznih sektorjev v štabih. Če pa pogledamo razvoj posameznih tehničnih sredstev, (razvoj iz večjih in statičnih na manjše in mobilnejše komponente), ocenjujem, da tehnologija že sedaj omogoča vizualizacijo bojišča na nižjih ravneh (bataljon, četa). Možnost vizualizacije bojišča na nižjih ravneh po eni strani pomaga poveljnikom pri njihovih odločitvah, po drugi strani pa obstaja nevarnost, da je poveljnik lahko zasičen z velikim številom podatkov in informacij, kar zmanjšuje preglednosti trenutne situacijske slike. V ReSDPRO do leta 2025 je navedeno: »Najvišja enota za izvajanje združenega bojevanja rodov v okviru nacionalne obrambe bo namensko oblikovana brigadna bojna skupina, najvišja enota predvidena za delovanja izven območja države pa bo namensko organizirana bataljonska bojna skupina.

Enote Slovenske vojske se bodo za delovanje in izvedbo določenih nalog lahko namensko oblikovale po načelu modularnosti. Osnovni gradnik zmogljivosti bo četa, razen pri specialnih silah.« (ReSDPRO 2012: stran 31).

Potrditi moram, da SV potrebuje ustrezno in namensko obveščevalno-izvidniško enoto – zdaj in v prihodnosti, katere glavni namen je in bo zagotavljanje vojaške obveščevalne podpore

na nivoju brigade in nižje. To je mogoče z vzpostavitvijo tovrstne enote in njenim namenskim usposabljanjem ter namensko uporabo njenih elementov (po principu modularnega prepodrejanja obveščevalnih in izvidniških skupin ali oddelkov) v združenih bojnih skupinah¹. SV lahko na ta način pridobiva in vzdržuje ustrezen nivo znanja, opremljenosti in usposobljenosti na vojaškem obveščevalnem področju zdaj in v prihodnosti.

¹ Združena bojna skupina: »Bojna skupina je namensko organiziran taktični sestav glede na skupno poslanstvo (četna, bataljonska, brigadna) ali prevladujoči način in vrsto delovanja (zračna, kopenska, mornariška). Združevanje enot v bojne skupine je osnovni pristop organiziranja za bojno delovanje. Bistvo uveljavljanja tega načina organiziranja sil je učinkovita usklajenost vseh bojnih funkcij.« (op. Vojaška doktrina, stran 92)

6. LITERATURA

- 1) PELAJ, Avdulla (2010). Načrtovanje bojnih delovanj. Ljubljana: Konzorcij višjih strokovnih šol za izvedbo projekta IMPLETUM, Zavod IRC.
- 2) FURLAN, Branimir in drugi (2006). Vojaška doktrina. Ljubljana: PDRIU, tiskarna Schwarz.
- 3) ŠKERBINC, Miha in drugi (2007). Navodilo lahki pehotni (motoriziran) bataljon. Ljubljana :PDRIU, Schwarz d.o.o.
- 4) HUMAR, David (1996). Pehotna (gorska, motorizirana) četa-vod. Taktični priročnik za bojevanje. Ljubljana: Uprava za razvoj.
- 5) ŠTAJNER, Alojz (2000). Prenos obveščevalne priprave bojišča v delo poveljstev SV in njena geoinformacijska podpora. Vojsvo 007, November 2000: 27.
- 6) SAVEZNI SEKRETARIAT ZA NARODNU ODBRANU (1987). Obaveštajno obezbeđenje oružanih snaga PRAVILO. Beograd: Vojna štamparija.
- 7) SAVEZNI SEKRETARIAT ZA NARODNU ODBRANU (1987). Priručnik za obuku rezervnih obaveštajno izviđačkih starešina. Beograd: Vojna štamparija.
- 8) SAVEZNI SEKRETARIAT ZA NARODNU ODBRANU (1982). Borbeno pravilo artilerije. Beograd: Vojna štamparija.
- 9) FABČIČ, Dimitrij, ROŽANEC, Janez. (1998). Obveščevalna priprava bojišča. Skripta za osnovni tečaj za obveščevalne častnike SV. Vrhnika in Postojna.
- 10) GROZDE, Jože in HENIGMAN Žarko . Uporaba javnih virov pri obveščevalnem vrednotenju geografskega prostora.
- 11) BRAKE, Michael A. (2004). Brigade Combat Team (CBT) Intelligence Operation. PB 34-04-4, Volume 30, Number 4, October – December 2004: stran 27.
- 12) Department of the Army, Field manual 3-55.93, (2009): Long-range surveillance unit operations. Headquarters, Washington D.C.: Department of the army.
- 13) Department of the Army, Field manual 3-90.6, (2010): Brigade Combat Team, Headquarters. Washington D.C.: Department of the army.
- 14) Department of the Army, Field manual 6-50, (1996): Tactics, Techniques, and procedures for the field artillery cannon battery, headquarters department of the army marine corps warfighting publication united states marine corp.
- 15) Department of the Army, Field manual 6-50, (2002): Tactics, Techniques, and procedures for fire support for the combined arms commander. Headquarters, Washington D.C.: Department of the army.
- 16) Department of the Army, Field manual FM 2_91.6 (2007), Soldiers Surveillance and Reconnaissance, Headquarters: fundamentals of tactical information collection, Washington D.C.: Department of the army.

7. VIRI

- 1) Resolucija o splošnem dolgoročnem programu razvoju in opremljanja SV do leta 2025 (ReSDPRO SV), Ur. l. RS, št. 99/2010, (7.12.2010).
- 2) Resolucija o strategiji nacionalne varnosti RS (ReSNV-1), Ur. l. RS, št. 27/2010, (2.4.2010).
- 3) Študija lahka izvidniška četa 2009, (803-5/2009-1 z dne 9.3.2009).
- 4) Fabčič Rožanec. Tečaj za obveščevalne častnike. Pokljuka1998.
- 5) Revija Slovenska vojska, Leto XIV/5 2006: Artilerci praznovali svoj dan.
- 6) www.mors.si.
- 7) www.slovenskavojska.si.
- 8) www.postojna.si: 20. Marc 2009: Dan artilerije SV, (8.5.2012).
- 9) www.globalsecurity.org.
- 10) www.mo.gov.si.
- 11) www.army.mil.
- 12) www.goarmy.com.
- 13) BRAKE, Michael A.. Brigade Combat Team (CBT) Intelligence Operation

8. SEZNAM SLIK

Slika 1: Organizacija čete za globinsko izvidovanje in nadzor

Slika 2: Formacije brigadne BSK

Slika 3: Formacija težka brigadna BSK

Slika 4: Formacija pehotne brigadne BSK

Slika 5: Formacija Stryker brigadne BSK

Slika 6: Formacija vojaško obveščevalne čete

Slika 7: Različne opcije uporabe izvidniških enot

Slika 8: Formacija bataljona

Slika 9: Izvidniška struktura v artilerijskem bataljonu (načelna struktura)

Slika 10: Predlog izvidniške enote v 460.AB

Slika 11: Predlog obveščevalno-izvidniške strukture na operativni ravni

9. SEZNAM UPORABLJENIH KRATIC

| | |
|--------------------|--|
| 46. TD | Topniški divizion |
| 460. AB | Artilerijski bataljon |
| ABT | Artilerijska baterija |
| ACCS | Artillery Command and Computer System |
| AO | Area Of Operations |
| BBSK | Bataljonska Bojna Skupina |
| BCT | Brigade Combat Team |
| BPL | Brezpilotna Letala |
| BSK | Bojna Skupina |
| BSTC | Brigade Special Troops Battalion |
| C2 | Command and Control |
| CAB | Combined Arms Battalion |
| CAS | Close Air Support |
| CFV M3 | Cavalry Fighting Vehicles |
| CP | Command Post |
| ČOP | Častnik za artilerijsko podporo |
| ESD | Enota za specialno delovanje |
| EU | Evropska unija |
| FDC | Fire Direction Center |
| FIST | Fire Support Team |
| FLOT | Foward line of Own Troop |
| FM | Field Manual |
| FSO | Foward Support Officer |
| HBCT | Heavy Brigade Combat Team |
| HHB | Headquarters And Headquarters Battery |
| HHC | Headquarters And Headquarters Company |
| HHT | Headquarters And Headquarters Troop |
| HICT | Human Intelligence Collection Team |
| HMMWV | High-Mobility Multipurpose Wheeled Vehicle |
| HUMINT | Human intelligence |
| IBCT | Infantry Brigade Combat Team; Pehotna BSK |
| IES | Improvizirana eksplozivna sredstva |
| IMINT | Imagery Intelligence; zbiranje podatkov iz slikovnega in video virov |
| IPB | Intelligence Preparation of the Battlefield |
| ISR | Intelligence Surveillance, and Reconnaissance |
| ISTAR | Intelligence, Surveillance, Target Acquisition And Reconnaissance |
| JLA (JNA) | Jugoslovsanska Ljudska Armada (Jugoslovsenska Narodna Armija) |
| LOGE | Logistična enota |
| LRAS3 | Long Range Advance Scout Surveillance System |
| LRS | Long Range Surveillance |
| LRSC | Long Range Surveillance Company |
| LRSU | Long Range Surveillance Unit |
| M113 | Oznaka vojaškega taktičnega vozila pehote |
| MASINT | Measurement and Signature Intelligence |
| MI | Military Intelligence |
| MICO | Military Intelligence Company |
| MM 120 mm | Minomet kalibra 120 mm |
| MOM | Mednarodne operacije in misije |
| NATO | North Atlantic Treaty Organization |
| NBCRV M1135 | Nuclear, Biological, and Chemical Reconnaissance Vehicle |
| OD | Območje Delovanja |
| OI | Območje Interesa |
| OIB | Obveščevalno Izvidniški Bataljon |

| | |
|----------------|---|
| OPB | Obveščevalna priprava bojišča |
| OPCON | Operativna poveljevanje in kontrola |
| OVO | Oddelek za vodenje ognja |
| OZN | Organizacija Združenih Narodov |
| PDRIU | Poveljstvo za doktrino in razvoj izobraževanja in usposabljanja |
| PGS | Preverjanje gibalnih sposobnosti |
| PINK | Poveljevanje in kontrola |
| PIR | Priority Intelligence Requirements |
| PM | Poveljniško mesto |
| POVB | Poveljniška baterija |
| POZ | Prioritetne Obveščevalne Zahteve |
| ReSDPRO | Resolucija o splošnem dolgoročnem programu razvoja in opremljanja |
| RKB | Radiološko-Kemično-Biološko (obramba, orožje) |
| RsSNV | Resolucija o strategiji nacionalne varnosti RS |
| S-2 | Sektor za Obveščevalno Protiobveščevalno in Varnostno Dejavnost |
| S-3 | Sektor za operativne zadeve |
| SA | Security Area |
| SATCOM | Satelitska povezava |
| SBCT | Stryker Brigade Combat Team |
| SIGINT | Signals Intelligence |
| SOF | Special Operatoin Force |
| SOP | Standardni Operativni Postopek |
| SOPR | Srednjeročni obrambni program |
| STAS | Stalna Sestava |
| SU | Situational understanding |
| SUVO | Sistem Za Upravljanje In Vodenje Ognja |
| SV | Slovenska vojska |
| TN90 | Srednje vlečna artilerijska oborožitev in sicer top havbica kalibra 155 mm. |
| TO | Teritorialna obramba |
| TOC | Tactical Operations Center |
| TOC | Taktični Operativni Center |
| TUAS | Tactical Unmanned Aircraft System |
| UAS | Unmanned aircraft System |
| UASs | Unmanned aircraft System-small |
| ZDA | Združene Države Amerike |

10. IZJAVA O AVTORSTVU

IZJAVA O AVTORSTVU ZAKLJUČNE NALOGE

Kandidat / Slušatelj (čin ime in priimek) Stotnik Robert Nadoh izjavljam, da sem avtor zaključne naloge z naslovom Pomen razvijanja namenske obveščevalno izvidniške enote SV, ki sem jo napisal pod mentorstvom podpolkovnika Janez Rožanec.

S svojim podpisom zagotavljam da:

- je zaključna naloga izključno rezultat mojega lastnega dela,
- so vsa dela in mnenja drugih avtorjev, ki jih uporabljam v zaključni nalogi, navedena oziroma citirana v skladu s SOP ŠČ za izdelavo in oblikovanje zaključne naloge na ŠČ,
- se zavedam, da je plagiatorstvo kaznivo po Zakon-u o avtorskih in sorodnih pravicah, (uradno prečiščeno besedilo – ZASP UPB3, Uradni list RS, št. 16/2007, z dne 23. 2. 2007), prekršek pa podleže tudi ukrepom disciplinske odgovornosti v skladu z Zakonom o obrambi in Pravili službe v Slovenski vojski,
- se zavedam posledic, ki jih dokazano plagiatorstvo lahko predstavlja za predloženo zaključno nalogo in moj status v Slovenski vojski.

S podpisom se odrekam vsem materialnim pravicam v zvezi z zaključno nalogo in dovoljujem uporabo zaključne naloge v študijske namene.

V Mariboru, dne 18. 5. 2012

Podpis: _____