

**ŠOLA ZA ČASTNIKE  
20. GENERACIJA  
SPECIALIZACIJA ARTILERIJE**

**ZAKLJUČNA NALOGA**

**C2 POVELJEVANJE IN KONTROLA V ARTILERIJSKI BATERIJI PRI  
ZAGOTAVLJANJU OGNJENE PODPORE MOTB/BBSK**



Kandidat - slušatelj: ndes, Mitja Hajdinjak

Mentor: maj, Žarko Ostojič

Maribor, julij 2009



REPUBLIKA SLOVENIJA  
**MINISTRSTVO ZA OBRAMBO**

**Slovenska vojska**

Poveljstvo za doktrino, razvoj,  
izobraževanje in usposabljanje  
Šola za častnike

Številka:

Datum:

## ZAKLJUČNA NALOGA

### **C2 POVELJEVANJE IN KONTROLA V ARTILERIJSKI BATERIJI PRI ZAGOTAVLJANJU OGNJENE PODPORE MOTB/BBSK**

Kandidat - slušatelj: ndes, Mitja Hajdinjak

Mentor: maj, Žarko Ostojič

Maribor, julij 2009

Engelsova ulica 15, 2111 Maribor  
Telefon: 02 332 2227, fax: 02 332 1035, e-pošta: pdriu@mors.si  
Identifikacijska št. za DDV: (SI) 47978457, MŠ: 5268923, TRR: 01 100-6370191114

## **C2 POVELJEVANJE IN KONTROLA V ARTILERIJSKI BATERIJI PRI ZAGOTAVLJANJU OGNJENE PODPORE MOTB/BBSK**

Artilerijska baterija je osnovna taktična in organizacijska enota artilerije. Glede na namen in oborožitev je lahko baterija za ognjeno podporo, poveljniška in izvidniška baterija. V primeru, da ognjeno baterijo z namenom zagotavljanja neposredne ali splošne ognjene podpore pridodamo MOTB ali BBSK je potrebno vzpostaviti tudi primerno strukturo poveljevanja in kontrole. Možnosti oblikovanja C2 je veliko in so predvsem odvisne od osebja, infrastrukture, sredstev in tehnike ki jo imamo na voljo. Cilj pa mora biti ne glede na našete elemente enak – omogočati mora jasno, hitro in učinkovito nudenje ognjene podpore enotam v boju.

**Ključne besede:** artilerija, ognjena podpora, C2, MOTB/BBSK.

## **C2 COMMAND AND CONTROL IN ARTILLERY BATTERY WHEN PROVIDING FIRE SUPPORT TO MOTB / BBSK**

Artillery battery is the basic organizational and tactical unit in the artillery. Depending on the purpose and arms it may be the battery for the fire support, battery for command or reconnaissance battery. In case of providing direct fire support or general fire support to MOTB or BBSK it is necessary to establish the appropriate chain of command and control. Possible solutions of C2 structures depend on the staff, infrastructure, resources and equipment that we have at disposal. But the objective always stays the same - it must provide clear, efficient and quick fire support to combat units deployed in combat.

**Key words:** artillery, fire support, C2, MOTB/BBSK.

## KAZALO

1	UVOD.....	- 1 -
1.1	IZHODIŠČE ZAKLJUČNE NALOGE .....	- 2 -
1.2	NAMEN IN CILJI RAZISKAVE .....	- 2 -
1.3	METODE DELA.....	- 2 -
1.4	STRUKTURA ZAKLJUČNE NALOGE.....	- 2 -
2	OGNJENA PODPORA .....	- 3 -
2.1	OGNJENA PODPORA KOT BOJNA FUNKCIJA: .....	- 3 -
2.2	ZAGOTAVLJANJE OGNJENE PODPORE: .....	- 3 -
3	ARTILERIJA .....	- 6 -
3.1	POJEM IN NAMEN ARTILERIJE .....	- 6 -
3.2	VLOGA, ZNAČAJ IN NAČELA DELOVANJA ARTILERIJE.....	- 7 -
3.3	LASTNOSTI IN NALOGE ARTILERIJE.....	- 7 -
3.4	DELITEV ARTILERIJE .....	- 8 -
3.5	ORGANIZIRANOST ARTILERIJE.....	- 9 -
3.6	UPORABA ARTILERIJE V BOJU.....	- 10 -
4	ARTILERIJA V SLOVENSKI VOJSKI.....	- 11 -
5	MOTORIZIRANI BATALJON.....	- 15 -
5.1	POSLANSTVO IN NALOGE MOTB .....	- 15 -
5.2	ZGRADBA BATALJONA .....	- 15 -
5.3	OGNJENA PODPORA ZNOTRAJ MOTB .....	- 16 -
6	VODENJE IN POVELJEVANJE .....	- 17 -
6.1	OPIS POJMOV.....	- 17 -
6.2	POVELJEVANJE IN KONTROLA V ARTILERIJSKI BATERIJI PRI ZAGOTAVLJANJU OGNJENE PODPORE MOTB/ BBSK.....	- 18 -
6.2.1	Elementi ognjene podpore .....	- 18 -
6.2.2	Varianta 1: Razvrstitev elementov ognjene podpore v MOTB/BBSK do nivoja MOTV.....	- 18 -
6.2.3	Izvajanje artilerijske ognjene podpore .....	- 20 -
6.2.4	Zahtevek za artilerijski ogenj.....	- 23 -
6.2.5	Varianta 2: Razvrstitev elementov ognjene podpore v MOTB/BBSK do nivoja MOTČ. ....	- 26 -
6.2.6	Varianta 3: Vod za ognjeno podporo pri MOTB.....	- 27 -
7	ZAKLJUČEK.....	- 29 -
	LITERATURA: .....	- 30 -
	VIRI:.....	- 30 -
	SEZNAM SLIK:.....	- 30 -
	SEZNAM UPORABLJENIH KRATIC:.....	- 31 -
	PRILOGE:.....	- 32 -
	IZJAVA O AVTORSTVU:.....	- 33 -

# 1 UVOD

Artilerija, rod vojske, ki jo danes uvrščamo med sile za bojno podporo, je v spopadih velikokrat odigrala pomembno vlogo. Le ta se je skozi zgodovino spreminjala, vsekakor pa je artilerija svoj vrhunec doživela v 1. svetovni vojni za katero je bilo značilno linijsko (statično) bojevanje. Značilnosti kot so velika ognjena moč, možnost uporabe projektilov različnega namena, možnost ciljanja različnih ciljev, točnost streljanja, velika hitrost streljanja, z razvojem sodobnega, tako imenovanega »pametnega streliva« pa tudi velik domet natančnost in učinkovitost ognja ji tudi danes zagotavljajo pomembno mesto v vrstah sodobnih oboroženih sil.

Slovenija se je v skladu s trendom držav, ki ležijo na evro atlantskem prostoru vključila v vse pomembnejše institucije med katerimi bi izpostavil predvsem NATO in Evropsko Unijo. Članstvo v omenjenih institucijah pa poleg koristi prinaša tudi obveznosti. Da bi se Slovenija lahko čim bolje odzvala na spremenjeno varnostno okolje, ter korektno izpolnila obveznosti do omenjenih organizacij, je leta 2004 prešla iz naborniške v poklicno vojsko. Nastala je sodobna vojska, čigar enote so sposobne zagotoviti visoko bojno učinkovitost, premičnost, vzdržljivost in samozadostnost.

Osnovno taktično enoto Slovenske vojske danes predstavlja lahki pehotni motorizirani bataljon, ki je tudi osnova za oblikovanje bataljonske bojne skupine. To je začasna oblika namenskega organiziranja sil Slovenske vojske za bojevanje, njena struktura pa se prilagaja konkretnim nalogam. Hitra, močna in točna ognjena podpora ima zagotovo svoje mesto v takšni formaciji. Da pa bi zagotovili brezhibno delovanje ognjene podpore v takem sistemu je potrebno oblikovati primerno strukturo poveljevanja in kontrole, ki ima v tem primeru kar nekaj posebnosti. Slednje bo tudi glavni predmet obravnave tega zaključnega dela.

## **1.1 IZHODIŠČE ZAKLJUČNE NALOGE**

Bataljonska bojna skupina (BBSK) je začasna oblika namenskega organiziranja sil slovenske vojske za bojevanje. Njena struktura se prilagaja konkretnim nalogam. Osnovno taktično enoto predstavlja motorizirani bataljon, ki prispeva sile za bojevanje ter del sil za bojno podporo, zagotovitev delovanja in podporo poveljevanja. Druge enote SV prispevajo v sestavo BBSK sile za bojno podporo, zagotovitev delovanja in podporo poveljevanja. V primeru, da se enoto okrepi tudi s tankovsko ali artilerijsko enoto je potrebno oblikovati primerno strukturo vodenja in poveljevanja, ki bo zagotavljala učinkovito nudenje ognjene podpore.

## **1.2 NAMEN IN CILJI RAZISKAVE**

Namen raziskave je predstaviti primerno strukturo vodenja in poveljevanja (C2) v artilerijski bateriji, ki bo zagotavljala brezhibno in učinkovito nudenje ognjene podpore MOBT oziroma BBSK. Cilj raziskave je potrditi hipotezo, ki se glasi:

»C2 v ognjeni podpori zajema dve liniji - linijo poveljevanja in kontrole ter linijo ognjene podpore, ki morata zaradi zagotavljanja lažjega in hitrejšega dela nujno potekati ločeno«.

## **1.3 METODE DELA**

Pri izdelavi zaključne naloge bom uporabil naslednje družboslovne raziskovalne metode: analizo vsebine bom uporabil pri zbiranju in pregledovanju pisnih in elektronskih virov, predvsem knjig ter člankov v revijah, časopisih in zbornikih. Z opisno metodo bom predstavil rod artilerije, njen namen, naloge, vlogo in lastnosti ter predstavil možne variante strukture poveljevanja in kontrole v sestavi motoriziranega bataljona, ki bi omogočale brezhibno zagotavljanje ognjene podpore. S shemami bom prikazal trenutno formacijsko obliko MOTB ter strukturo poveljevanja in kontrole v artilerijski bateriji. Skozi pogovor s strokovnjaki bom poskušal ugotoviti, kakšni so njihovi pogledi na današnje in prihodnje stanje ognjene podpore v SV.

## **1.4 STRUKTURA ZAKLJUČNE NALOGE**

Nalogo sestavljajo zaključene enote. V uvodnem poglavju predstavljam uvodne misli in nekatere temeljne izhodišča, ki so me spodbudila k proučevanju problema, predstavim namen in cilj raziskave ter metode dela s katerimi si bom pomagal pri izdelavi zaključne naloge. V drugem poglavju predstavim splošen namen, vlogo, lastnosti, naloge in organiziranost rodu artilerije ter pojasnim nekatere pojme, ki se navezujejo na artilerijo. V tretjem poglavju podrobneje opišem artilerijo v SV in predstavim formacijsko sestavo 460. artilerijskega bataljona. Četrto poglavje je namenjeno predstavitvi motoriziranega bataljona, njegovega poslanstva, nalog in zgradbe. Predstavim in opišem tudi lastno ognjeno podporo bataljona, ki jo predstavlja minometna četa. V nadaljevanju se ukvarjam s poveljevanjem in kontrolo v artilerijski bateriji in opišem najprimernejšo strukturo C2 v artilerijski bateriji kot elementu v sestavi motoriziranega bataljona. Nalogo zaključujem z verifikacijo hipoteze in zaključkom, v katerem povzemam temeljne ugotovitve in potrjujem postavljene hipoteze.

## **2 OGNJENA PODPORA**

### **2.1 OGNJENA PODPORA KOT BOJNA FUNKCIJA:**

Ognjena podpora je skupinska in usklajena uporaba kopenskih in mornariških sistemov za posredno delovanje, oboroženih zračnih plovil, elektronskega bojevanja, in nebojnih sredstev proti zemeljskim ciljem, z namenom podpore bojnega delovanja na operativni in taktični ravni. Je integracija ognja in učinkov z namenom motenja ali uničenja sovražnih sil in bojnih funkcij pri zasledovanju operativnih ali taktičnih ciljev. (ATP 3.2).

#### FUNKCIJE OGNJENE PODPORE SO:

##### **A) GLOBINSKI BOJ:**

Poveljniki bodo ponavadi za globinski boj uporabili lastno in dodeljeno bojno podporo. Osnovna naloga sil za bojno podporo je onemogočanje sovražnika s pomočjo ognja po globini, z namenom vezave sil in preprečitve okrepitev ali odziva na potek bližinskega boja. To se dosega z delovanjem po elementih sistema C2, zračne obrambe, oskrbovalnih poteh, po bojnih silah in silah bojne podpore, rezervah materialnih sredstev in logističnih elementih. Osnovni način delovanja v globini sta posredni ogenj in ofenzivna zračna podpora.

##### **B) BLIŽINSKI BOJ:**

Podpora bližinskega boja vključuje dodelitev sil za podporo za povečanje formacijskih zmogljivosti enot ter splošno podporo poveljnikovega celotnega načrta delovanj. Dodelitev virov mora biti uravnotežena tako, da omogoča koncentracijo maksimalnih učinkov delovanja in obenem omogoči premestitev ključnih elementov bojne podpore na drugo stran, v skladu z razvojem in če poveljnik spremeni prioritete podpore.

##### **C) DELOVANJE V ZALEDJU:**

Tako kot je sovražnikovo zaledje cilj našega globinskega boja, tako je tudi naše zaledje cilj njegovega delovanja. Zaščita je pomemben del delovanja v zaledju. Ukrepi aktivne in pasivne zaščite morajo biti uravnoteženi. Zagotovitev sil bojne podpore za delovanje v zaledju je odvisna od naloge in razpoložljivih virov.

### **2.2 ZAGOTAVLJANJE OGNJENE PODPORE:**

#### ENOTE, KI ZAGOTAVLJAJO OGNJENO PODPORO SO:

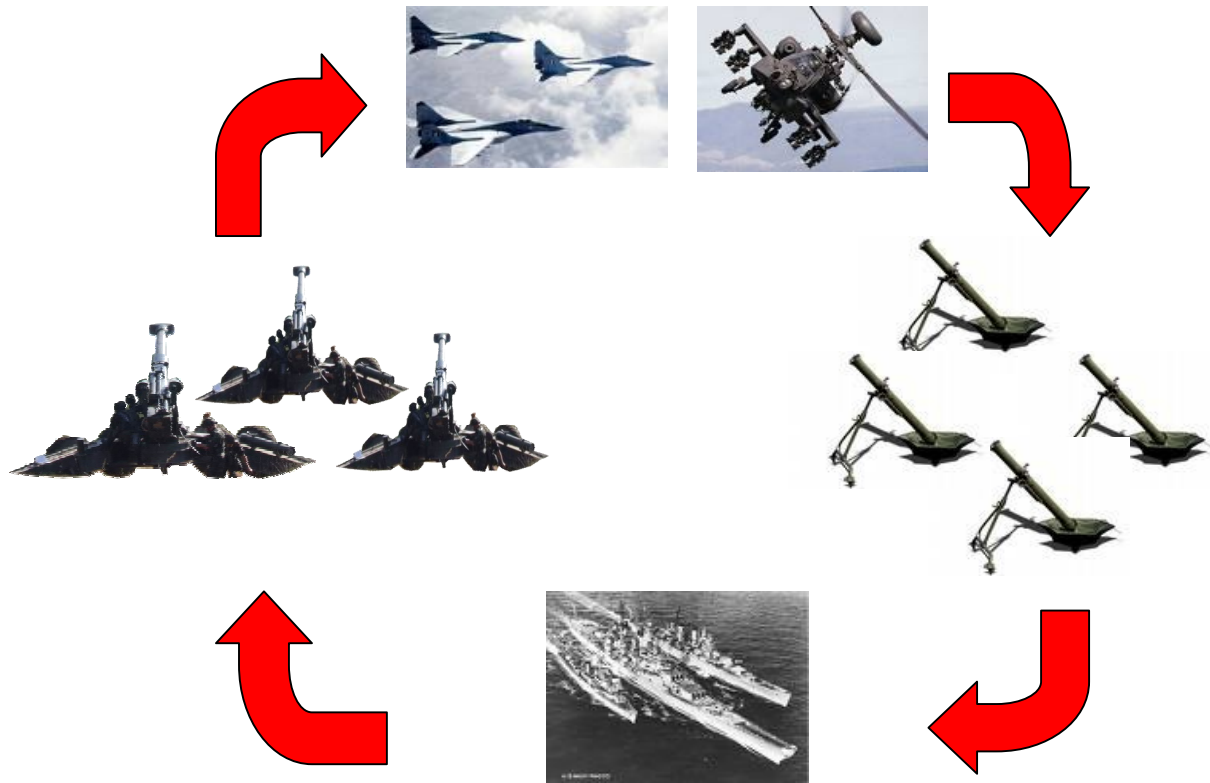
##### **A) ARTILERIJA:**

Zagotavlja podatke o ciljnih in posredni ogenj na celotnem bojišču. Kopenske artilerijske enote zagotavljajo neposredno bojno podporo bojnim silam, onemogočajo delovanje sovražnih sistemov zračne obrambe, delujejo proti sovražni artileriji in delujejo po globini. Artilerijski ogenj onemogoča, nevtralizira, kanalizira ali uničuje sovražne enote v napadu in obrambi. Zmanjšuje možnosti sovražnikovega opazovanja ali na druge načine vpliva na njegove sposobnosti, da pridobiva podatke in napada cilje. Artilerijske enote se lahko premeščajo s položaja na položaj, podnevi in ponoči, v vseh vremenskih okoliščinah, ter delujejo z osredotočenim ognjem v kritičnem času ali prostoru.

**B) LADIJSKA PODPORA:**

Ognjena podpora z ladij včasih tudi podpira kopenske operacije. Kontrola delovanja teh sistemov je v pristojnosti poveljnika artilerije.

**Slika 1: Enote ognjene podpore.**



**C) HELIKOPTERJI:**

Zagotavljajo široko paleto zmogljivosti izvidovanja in varnostnih nalog. Pogosto so bistvenega pomena za odkrivanje in razpoznavanje sovražnih sil na bojišču in dajejo informacije poveljniku v realnem času. Jurišni helikopterji so izdelani tako, da lahko delujejo z različnimi orožji za napad in uničenje sovražnih ciljev. Imajo ognjeno moč, reakcijski čas, premičnost in sposobnost natančnega napada na cilje, s čimer zagotavljajo poveljniku odzivne in smrtonosne zmogljivosti delovanja po globini. Lahko jih uporabljamo za napad na večje koncentracije sovražnikovega oklepa ali drugih ciljev visoke vrednosti, še posebej če je usklajeno z neposredno letalsko podporo in delovanjem artilerije.

#### D) LETALSTVO:

Nudi širok spekter oborožitve in učinkov, kot je na primer preciznost, lahko porazijo oklepne cilje in prebijejo utrjene cilje. Poleg tega omogočajo večji doseg, presenečenje in koncentracijo sil ter zmogljivost istočasnega delovanja po več ciljeh. Obstajata dve osnovni obliki letalske podpore kopenskih sil:

- Ofenzivna zračna podpora
- Neposredna zračna podpora

Ofenzivna zračna podpora je delovanje letalstva, ki se izvaja z namenom uničenja, nevtraliziranja, motenja ali zadrževanja sovražnikovih vojaških zmogljivosti preden jih le ta lahko učinkovito uporabi, pri čemer se izvaja na takšnih razdaljah, da usklajevanje letalstva z ognjem ali premikom lastnih enot ni potrebno.

Neposredna zračna podpora je aktivnost letalstva proti sovražnim ciljem, ki so v neposredni bližini lastnih sil, pri čemer vsaka zahteva podrobno usklajenost z ognjem in manevrom teh sil. Podrobna usklajenost se doseže s pomočjo usposobljenih usmerjevalcev zračne podpore.

**Ognjena podpora mora biti torej usklajena z manevrom sil in služi kot bojna podpora silam na operativni in taktični ravni.**

Slovenska vojska izvaja naslednje vrste ognjene podpore: Artilerijska podpora, minometna podpora, onemogočanje delovanja iz zraka in neposredna zračna podpora.

Ognjena podpora motorizirane čete slovenske vojske je skupinska in usklajena uporaba kopenskih sistemov za ognjeno podporo in sicer artilerijskih in minometnih, ki podpirajo bojno delovanje te čete.

## 3 ARTILERIJA

### 3.1 POJEM IN NAMEN ARTILERIJE

*“Artilerija je rod kopenske vojske z veliko ognjeno močjo, namenjen za zagotavljanje artilerijske podpore taktičnim, operativnim in združenim enotam – pehotnim, mehaniziranim, oklepnim in drugim v vseh oblikah bojnih delovanj. Artilerija je sposobna izvajati nenaden, močan, točen in učinkovit artilerijski ogenj<sup>1</sup> in sodelovati v protioklepem, proti desantnem in proti artilerijskem boju. Njena osnovna ognjena in taktična enota je artilerijski bataljon<sup>2</sup>, ki izvaja splošne in posebne naloge. Artilerijski bataljoni se lahko združujejo v višje artilerijske enote – polke in brigade.”* (Gomzi; 2000: 54)

Znanih je dovolj rekov znamenitih vojskovodij in generalov o pomembnosti artilerije, bistvo vseh pa je trditev, da je artilerija najhitrejši, najcenejši in najučinkovitejši odgovor na kakršnekoli nasprotnikove provokacije (Gomzi; 2000: 60).

Artilerija v boju z ognjem in premikom štiti in podpira taktične in operativne enote v vseh vidikih bojnega delovanja in oblikah oboroženega boja. Ima sposobnost, da v kratkem času, pod pogojem uspešnega dometa, ustvari nenaden in točen ogenj na vse cilje<sup>3</sup> na bojišču, in da dokaj natančno učinkuje na oklepna in plovna sredstva nasprotnika v vseh vremenskih okoliščinah (Vojni leksikon, 1981: 29).

Namenjena je ognjeni podpori<sup>4</sup> bojnega delovanja pehotnih in oklepno mehaniziranih enot. V določenih pogojih lahko izvaja posamezne naloge samostojno (Gomzi; 2000: 54). Poleg klasičnega ognjenega orožja, ki deluje s položaja na kopnem proti ciljem na kopnem in ima relativno velik kaliber (danes artilerijska orožja kalibra 75mm in več in minometi kalibra 107mm in več), poznamo njeno osnovno oborožitev – raketna zrna in raketno vodeni projektili tipa zemlja-zemlja, skupaj z odgovarjajočimi pomičnimi raketometi na lansirnih platformah. Ponekod se s terminom artilerija označuje samo artilerijsko orožje. Odlikuje se z relativno hitro pripravljenostjo za odpiranje ognja, hitrostjo streljanja, velikim razponom dometa in sposobnostjo manevriranja. Pod vodstvom poveljnika predstavlja odlično sredstvo za izpolnjevanje oziroma vplivanje na potek boja. Zaradi velike strateške in operativne pomičnosti, zavzema pomembno mesto v rezervi<sup>5</sup> vrhovnega poveljstva<sup>6</sup>. Občutljiva je na neposreden napad pehote in oklepnih enot, zato ji je potrebna zaščita, posebej za tiste dele, ki se prebijajo skozi fronto. Na bojišču je omejeno pomična. Vsako premeščanje na nove

---

<sup>1</sup> ARTILERIJSKI OGENJ \* učinek artilerijskih projektilov na določenem prostoru, zaradi doseganja zelenega učinka na živi sili, s sredstvi vojaške tehnike (Vojni leksikon; 1981: 31).

<sup>2</sup> Pojem artilerijski bataljon bo definiran v nadaljevanju naloge; prav tako pojma polk in brigada.

<sup>3</sup> ARTILERIJSKI CILJ \* organiziran element (objekt) nasprotnika, na katerega strelja artilerija (Vojni leksikon; 1981: 33).

<sup>4</sup> ARTILERIJSKA OGNJENA PODPORA \* postopno ustvarjanje artilerijskega ognja in raketnih udarov po objektih nasprotnika, zaradi ustvarjanja oziroma prizanašanja določenih učinkov združenim taktičnim enotam za izvajanje bojnega delovanja. V širšem smislu pod tem pojmom razumemo skupno delovanje artilerije, v ožjem pa pa po končani pripravi ognjenega napada do izvršitve postavljene naloge. Z artilerijsko ognjeno podporo se uničujejo in nevtralizirajo: nuklearno orožje, artilerija, tanki, živa sila in druga ognjena sredstva, na katere ne učinkuje oz. deluje letalstvo in nuklearni udari. Poznamo splošno, posredno in neposredno ognjeno podporo. (Vojni leksikon; 1981: 31)

<sup>5</sup> ARTILERIJSKA REZERVA \* v taktičnem smislu element bojnega razporeda enote, namenjen zato, da se kot vsaka druga rezerva v boju, uporabi glede na zahteve situacije. V organizacijskem smislu - artilerijske enote, predvidene za izobraževanje taktične rezerve, ali za povečanje splošnih vojnih enot, kadar to zahteva postavljena naloga. (Vojna enciklopedija; 1972: 255).

<sup>6</sup> ARTILERIJSKA REZERVA VRHOVNEGA POVELJSTVA \* artilerijske enote, ki so pod neposrednim poveljstvom vrhovnega poveljstva. Razlikujejo se po organizacijsko-formacijski strukturi in namenu, predvidene so za okrepitev operativnih sestavov in operativno-strateških skupin, v skladu z razvojem situacije in vlogo v operacijah. Sestavljena je predvsem iz težke artilerije in artilerije velikega dometa (Vojni leksikon; 1981: 31).

položaje zahteva prekinitev v kontinuiteti ognja in to lahko pomeni tudi zastoj. Za odkrivanje ciljev, določanja njihovih mest, izbor in določanje mesta orožja in opazovalnic, določanje in zavzemanje ciljev, kot za upravljanje z ognjem, razpolaga z odgovarjajočimi napravami, pripomočki in pribori, ima pa tudi svoje izvidniške organe, zveze itd. (Vojna enciklopedija;1972; 226)

### 3.2 VLOGA, ZNAČAJ IN NAČELA DELOVANJA ARTILERIJE

V boju se artilerija uporablja odvisno od namena, značilnosti in možnosti oborožitve, njenega prispevka in učinkovanja pri ognjeni podpori bojnih učinkov določenih enot. Predstavlja osnovno ognjeno silo podpore enot kopenske vojske, pa tudi pomembno silo za vodenje protiklepnega boja v vseh oblikah agresije. Skupaj z ostalimi rodovi vojske, s svojim ognjem povzroča agresorju velike izgube, preprečuje hitre prodore v teritorij in slabi njegovo borbeno moralo. S takšnimi učinki ustvarja najboljše možnosti za izvrševanje nalog v boju. S pojavom velikega števila različnih ciljev na bojišču, se povečuje njena naloga in izboljšujejo njene lastnosti, predvsem artilerijskega ognja in raketnega udara<sup>7</sup>, s tem pa se povečuje njena vloga in značaj v borbi. Izmed vseh njenih nalog v boju, je nevtraliziranje in uničevanje tankov in sredstev za lansiranje nuklearnega orožja njena najpomembnejša vloga. Z artilerijskim ognjem in raketnim udarom, artilerija v napadu dosega visok tempo napada, v obrambi pa preprečuje prodor nasprotnika. Z nuklearnim udarom po najvažnejših elementih nasprotnika, odločilno vpliva na nadaljnji razvoj boja, zamenjavo odnosa moči ter razvoj boja in operacij v svojo korist. Ognjene naloge izvaja z neposrednim in posrednim ciljanjem, z ustvarjanjem površinskega in linijskega ognja, delovanjem po razdeljenih ognjenih točkah in prizanašanjem raketnih udarov.

Vloga artilerije se je zelo spremenila od 2. svetovne vojne. V tej vojni je bila uporabljena za neposredno ognjeno podporo skupin na bojišču in za zadrževanje prvega ešalona sovražnika ter za podporo enot artilerije. Danes, z boljšimi preživetvenimi možnostmi, večjim dosegom, učinkovitejšim strelivom, je sposobna vzdrževati in uničiti tudi druge ešalone (rezerve). Da bi zagotovila neposredno ognjeno podporo manevrskim silam, se koncentrira na nevtralizacijo nasprotnikovih sil in drugih pomembnih ciljev (glavne podporne enote artilerije opravljajo to nalogo). Operacije so usmerjene na nevtraliziranje nasprotnikovih sil, težkega orožja, logistične podpore, itd., tako, da je ogroženost z nasprotne strani čim manjša, kar je pomembno za doseganje svojih ciljev in nalog. To zahteva določene lastnosti od artilerije, k temu pa stremijo vse sodobne vojske. (IMAD; 1993: 264)

Osnovna načela uporabe artilerije so množičnost in velika gostota artilerijskega ognja, neprekinjenost ognjenega delovanja, visoka točnost artilerijskega ognja, namenska uporaba artilerije, ekonomičnost, presenečenje in kratkotrajnost, medtem ko so osnovna načela uporabe artilerijskega ognja izražanje težišča, presenečenje, množičnost, osredotočenost, pravočasnost, premik, ekonomičnost moči, prožnost in gostota (Gomzi; 2000: 54).

### 3.3 LASTNOSTI IN NALOGE ARTILERIJE

Da bi artilerijo pravilno uporabili v boju in najbolje izkoristili njeno veliko ognjeno moč, moramo poznati njene dobre in slabe lastnosti.

**Dobre lastnosti so:** velika ognjena moč, možnost uporabe projektilov različnega namena, možnost ciljanja različnih ciljev, točnost streljanja, velik domet, velika hitrost, velika

---

<sup>7</sup> ARTILERIJSKI UDAR \* trenutno, močno, pogosto nenadno in masovno ognjeno delovanje artilerije, ki se udejanja z ognjenim udarom ali koncentracijo ognja na glavne sile nasprotnika v kratkih časovnih periodah, za njihovo uničenje ali nevtraliziranje. Uporablja se v vseh vidikih in razmerah boja (Vojni leksikon; 1981: 35).

maneverska sposobnost z ognjem in krivuljami, možnost presenečenja, možnost delovanja iz zaklonjenih položajev, dobra premičnost, velika hitrost streljanja, nenadnega odprtja ognja, sposobnost zaklanjanja.

**Slabe lastnosti so:** nezadostna moč samoobrambe, omejena premičnost izven poti in relativno veliko časa za pripravo bojnega delovanja.

Naloge artilerije v boju so številne in raznovrstne, kar je odvisno od zvrsti bojnega delovanja in taktičnih postopkov.

Osnovne naloge so:

- nevtraliziranje in uničenje nasprotnikove žive sile in bojnih sredstev;
- rušenje in onesposobitev objektov za bojno delovanje, zaščito, poveljevanje in promet ter objektov in naprav ZO;
- odpiranje prehodov v žičnih ovirah in drugih preprekah;
- daljinsko protioklepno in protipehotno oviranje;
- motenje, izčrpavanje in vznemirjanje nasprotnikovih enot za določen čas;
- zadimljevanje nasprotnika pri opazovanju in prikrievanje premikov ter delovanja lastnih sil;
- osvetljevanje zemljišča in oblikovanje svetlečih orientirjev in
- povzročanje požarov v določenem rajonu ali na objektu.

*Artilerija svoje naloge v boju izvaja z ognjem.*

**Osnovne naloge artilerije so neprekinjeno vznemirjanje in motenje, nevtraliziranje in uničenje nasprotnika (Gomzi; 2000: 54).**

### 3.4 DELITEV ARTILERIJE

DELITEV ARTILERIJE GLEDE NA NAMEN:

- Spremljevalna artilerija (najlažja orožja in minometi, ki se gibljejo s pehoto in tanki, podpirajoč njihovo delovanje, z neposrednim obstreljevanjem)
- Protitankovska artilerija (topovi in artilerijsko raketno orožje za uničevanje tankov in drugih oklepnih vozil, neposredno obstreljevanje)
- Artilerija za podporo<sup>8</sup> (ostala orožja in artilerijsko raketno orožje za podporo delovanja pehotnih, oklepnih in mehaniziranih enot iz zakritih ognjenih položajev<sup>9</sup>)
  - artilserija za neposredno podporo<sup>10</sup> (v organizirani sestavi podrejenih enot)
  - artilserija za splošno podporo<sup>11</sup> (podpira delovanje teh enot kot celote)

---

<sup>8</sup> ARTILERIJA ZA OGNJENO PODPORO \* artilerijske in raketne enote v organski sestavi združenih taktičnih enot in pod njihovo neposredno komando. Namenjena je za postopno nevtraliziranje in uničevanje žive sile in ognjenih sredstev, povzročanjem artilerijskega ognja in povzročanjem raketnega udara. Sestavljajo jo artilerija za neposredno in splošno podporo in enote za povečanje ognja. Naloge izvršuje s koncentriranjem ognja, postopnim koncentriranjem ognja, nepomičnim zapornim ognjem, pomičnim zapornim ognjem in ognjenim valom. (Vojni leksikon; 1981: 30)

<sup>10</sup> ARTILERIJA ZA NEPOSREDNO PODPORO \* artilerija v sestavi združene taktične enote, ki v boju deluje proti nasprotniku, ki neposredno deluje na to enoto. Podrejena je poveljniku te enote in izvršuje naloge, ki ji jih postavlja poveljujoči ali artilerijski organi iz poveljujoče enote. Vlogo ima tudi spremljevalna artilerija, kot dodatna artilerijska enot (Vojni leksikon; 1981: 30).

<sup>11</sup> ARTILERIJA ZA SPLOŠNO PODPORO \* v boju je neposredno podrejena poveljniku združene taktične enote, operativnega sestava ali strateško-operativne skupine. Ognjene naloge izvršuje v interesu enote, s težiščem ognjene podpore na tistih enotah, ki so neposredno napadene ali izvajajo glavno obrambo. Artilerija v sestavi artilerijskih skupin (polk, brigada, divizija in armijska artilerijska skupina) je namenjena splošni podpori v coni borbenih dejstev. Vlogo artilerija imajo tudi raketne enote v sestavi raketnih skupin. (Vojni leksikon; 1981: 30)

Artilerija, katera se začasno dodaja na popolno razpolaganje neki enoti se imenuje dodana artilerija.

DELITEV GLEDE NA MOČ:

- **lahka** (topovi do 90mm, havbice do 105mm in minometi do 82mm)
- **srednja** (topovi do 105mm, havbice do 155mm in minometi do 120mm)
- **težka** (kar je več od lahke in srednje)
- **zelo težka**<sup>12</sup> (preko 210mm)

### 3.5 ORGANIZIRANOST ARTILERIJE

Artilerija je organizirana v ognjene enote za podporo in v enote za oskrbo bojnega delovanja in sicer: poveljniške, izvidniške, topografske, meteorološke in zaledne enote. V sestavi artilerijskih enot se lahko nahajajo enote drugih rodov in služb, kot so enote zvez, inženirstva, pehote, ZO in JRKBO.

Artilerijske ognjene enote za podporo so organizirane v: oddelke, vode, baterije, artilerijski bataljone, polke in brigade.

**Oddelek** je najmanjša artilerijska enota v sestavi voda ali baterije. Glede na namen in oborožitev je lahko oddelek za ognjeno podporo, poveljniški, izvidniški, za vodenje ognja, topografski, meteorološki in radarski oddelek.

**Vod** je enota v sestavi baterije in artilerijskega bataljona. Glede na namen in oborožitev je lahko vod za ognjeno podporo, poveljniški in izvidniški vod. Sestavljen je iz poveljstva in treh do štirih oddelkov.

**Baterija** je osnovna taktična in organizacijska enota artilerije. Glede na namen in oborožitev je lahko baterija za ognjeno podporo, poveljniška in izvidniška baterija. Sestavljena je iz poveljstva, treh do štirih vodov različnega namena in zalednega oddelka.

**Artilerijski bataljon**<sup>13</sup> je osnovna združena taktična in ognjena enota artilerije za podporo. Sestavljena je iz poveljstva, poveljniške baterije, treh ognjenih baterij, voda ZO, inženirskega voda, zaščitnega voda in zaledne čete.

**Polk (brigada)** je združena taktična enota artilerije za podporo. Sestavljen je iz poveljstva, poveljniške baterije, izvidniške baterije, treh artilerijskih bataljonov ter enot drugih rodov in služb.

V nekaterih vojskah pa poznamo še **divizije**<sup>14</sup>. Oborožena je z raznimi vrstami artilerijskih orožij in raketnih sistemov in še z drugimi sredstvi vojaške tehnike.

Najdemo jo v vseh vejah oziroma rodovih, v različnih državah, v različnih organizacijskih oblikah. Njena velikost pa variira od države do države. Te razlike pa kažejo na različne vojaške doktrine držav, operacionalnih konceptov, nalog vojaških sil in od strategij zaveznikov in narodov.

---

<sup>12</sup>ARTILERIJA VELIKE MOČI \* to so klasična artilerijska orožja in njihovi projektili oziroma izstrelki, ki imajo veliki učinek na cilju. To so orožja kalibra nad 210mm s projektili s klasičnim eksplozivom in vsa orožja s projektili z nuklearnim eksplozivom (Vojni leksikon; 1981: 30).

<sup>13</sup> BATALJON je enota rodov in spada med osnovne taktične enote. Na ravni bataljona se ponavadi rodovi ne mešajo. Poveljuje mu major ali podpolkovnik. Ponavadi je v sestavi brigade, ki pa je že višja taktična enota. Šteje 250-1000 pripadnikov in je sestavljen iz 3-5 čet, katerim poveljuje stotnik oziroma major. Čete ponavadi štejejo 60-250 ljudi in so sestavljene iz 3-5 vodov, ki štejejo v pehoti 30-40 ljudi. Del bataljona pa so tudi posamezni oddelki, ki štejejo 6-20 ljudi in jih vodi podčastnik. Glede na to, da je bataljon sestavljen iz večjih osnovnih enot (npr. strelska četa, četa mitraljezcev, četa minometalcev, itd) in zelo različnih bojnih in tehničnih sredstev, je sposoben izvajati bojne naloge relativno samostojno. Poznamo več vrst bataljonov in ena od vrst je tudi artilerijski bataljon, ki se v tem primeru imenuje tudi divizion. (Vojna enciklopedija; 1975: 504)

<sup>14</sup> ARTILERIJSKA DIVIZIJA \* enota artilerije, ki je podrejena poveljstvu vojske ali pa je v artilerijski sestavi vrhovnega poveljstva. Namenjena je ojačanju in podpori nižjih enot. Sestavljena je iz nekoliko polkov in brigad. Obstaja tudi danes v nekaterih vojskah, ampak se smatra, da je neprimerna za premik in uporabo v nuklearni vojni. Prvič se je pojavila v 19. Stoletju v Rusiji. (Vojni leksikon; 1981:31)

### 3.6 UPORABA ARTILERIJE V BOJU

Artilerijo v boju uporabljajo poveljniki združenih taktičnih in operativnih enot, skladno z zamisljivo in odločitvijo za izvajanje bojnega delovanja. Poveljujoči grupirajo artilerijo, določajo artilerijskim enotam bojne vloge, naloge, rajone bojne razporeditve, načine izvajanja posameznih nalog, porabo streliva in drugo po potrebi.

Pomočniki za artilerijo pripravljajo poveljnikom predloge za uporabo artilerije in po ukazu poveljujejo z enotami, v skladu z odločitvijo in dodeljenimi nalogami.

Poveljniki artilerijskih enot po ukazu-zahtevi nadrejenega poveljnika ali pomočnika za artilerijo z ognjem podpirajo enote. Na lastno pobudo uporabljajo svoje enote samo v primeru pretrganih zvez z nadrejenim in v samoobrambi.

**Uporaba artilerije temelji na splošnih načelih bojevanja**, ki so: izbira cilja, koncentriranje sil, aktivnosti, gibljivosti in prilagodljivosti, presenečenju, varnosti bojevanja, gospodarnosti in stalnosti podpore.

Artilerijo v sestavi podpirane enote razporejamo tako, da zagotavlja:

- možnost delovanja na vseh pomembnih smereh in rajonih;
- hitro delovanje dela artilerije na ogroženi smeri ali rajonu;
- možnost centraliziranega poveljevanja z artilerijo in koncentriranje ognja v določeni rajon in
- možnost delovanja večjega dela artilerije na težišču in v odločilnih fazah boja.

Večji del artilerije se razporedi na težišču bojnega dejstvovanja zaradi učinkovite podpore enot v odločilnih fazah boja, na pomožnih smereh pa manjši del ali pa se enote opirajo samo na lastno podporo. Če na težišču bojnega delovanja ni možno razviti predvidene artilerije, se razporedi izven njega, vendar tako, da lahko učinkovito deluje na težišču.

Posamezni združeno taktični enoti, ki deluje na pomožni smeri, kjer je nasprotnikova aktivnost manjša in prehodnost zemljišča težja, se lahko del formacijske artilerije odvzame in dodeli enoti na težišču bojevanja.

Odvizno od konkretne situacije, razpoložljive artilerije in bojnih nalog, poveljnik enote lahko del artilerije **dodeli** podrejenim enotam, del pa **zadrži** pod neposrednim poveljstvom. Dodeljena artilerija se v teku boja lahko **prepodredi** drugi enoti, ki nadaljuje bojno nalogo ali podporo bolj potrebuje. Dodeljena ali prepodrejena artilerija se uporablja kot formacijska.

Od artilerije, ki jo je zadržal, poveljnik oblikuje artilerijsko skupino za podporo.

**Sile za artilerijsko ognjeno podporo-artilerijske skupine** se oblikujejo v vseh združeno taktičnih in operativnih enotah. V operativnih enotah se lahko oblikuje več artilerijskih skupin.

Artilerijo enot v drugem bojnem ešalonu ali rezervi lahko v napadu uporabimo za podporo sil prvega ešalona, načeloma na smeri njihove uporabe. V obrambi, pa samo izjemoma. Poveljnik združene taktične ali operativne enote lahko odredi, da posamezna artilerijska enota ali cela artilerijska skupina, za določen čas (do določene črte) in z odrejeno količino streliva **neposredno podpira** posamezno podrejeno enoto. V tem primeru poveljnik bataljona ali brigade daje zahtevke neposredno poveljniku artilerijske enote za podporo. Vendar enoto lahko uporabi samo takrat, ko ni angažirana za podporo višje enote.

Artilerijske skupine se oblikujejo v brigadah in korpusih iz formacijskih in dodeljenih artilerijskih enot. Moč brigadne artilerijske skupine je 1-2 artilerijska bataljona, korpusne pa 2-3 artilerijska bataljona.

V bataljonih in četah se iz minometnih enot oblikuje bataljonska oziroma četna ognjena skupina za podporo.

Pri napadu na dobro utrjeno obrambo, pri napadu na naselje in pri nasilnem prehodu reke se v bataljonu in brigadi oblikuje skupina orožij za neposredno streljanje. Jakost skupine je lahko od nekaj oddelkov do baterije. V skupino se odrejajo različna orožja (topovi, havbice, tanki in netrzajni topovi) kar je odvisno od vrste ciljev, ki jih mora skupina uničiti ali porušiti.

## 4 ARTILERIJA V SLOVENSKI VOJSKI

Če sem v uvodu omenil, da se je veliko znamenitih vojskovodij in generalov zavedalo pomembnosti artilerije to danes žal ne velja za Slovensko vojsko. Od konca devetdesetih let prejšnjega stoletja ko so bili aktivni štirje bataljoni<sup>15</sup> je danes aktiven samo še en. To je 460. AB v Postojni. Bataljon deluje v sestavi 72. brigade in zagotavlja neposredno artilerijsko ognjeno podporo taktičnim in združenim taktičnim enotam Slovenske vojske. Razpolaga z artilerijskim orožjem za podporo, top havbico 155/45mm TN90. Po načinu transporta havbico uvrščamo med vlečna orožja, po masi in kalibru spada v razred srednjih artilerijskih orožij, po dometu pa med artilerijska orožja velikega dometa. Po taktičnih lastnostih sodi orožje v sam svetovni vrh tovrstnih orožij. Uporablja lahko vse vrste artilerijskega streliva NATO 155mm, tako klasičnega, kakor tudi novejšega z dometi do 40km.

**Slika 1: Top - havbica 155/45 TN 90 v položaju za delovanje.**



Vir: 460. Artilerijski bataljon, (2005)

Prehodnost havbice, tudi izven urejenih poti in v vseh vremenskih pogojih, zagotavlja vlečno vozilo Mercedes Benz 2634A/6x6.

Bataljon je med drugim opremljen tudi s sistemom za avtomatsko vodenje in upravljanje artilerijskega ognja –SUVO. Ta omogoča popolnoma avtomatizirano računanje strelnih elementov za vsako orožje posebej v bataljonskem in baterijskem centru za upravljanje in vodenje artilerijskega ognja (CUVO). Vsi prenosi podatkov in zveze znotraj bataljona so bodisi žični, analogni ali digitalni, upoštevani so vsi potrebni vhodni podatki o ciljih, položajih, varnostnih območjih, zračnih koridorjih, meri in upošteva pa se tudi začetna hitrost projektilov ter meteorološke podatke, ki jih zagotavlja sodobna meteorološka postaja na ravni bataljona. Podatki se lahko obdelujejo in prikazujejo grafično na karti, ki je naložena na taktičnem računalniku in alfa numerično v posebnih oknih v sistemu SUVO.

---

<sup>15</sup> V mislih imam 460. AB v Postojni, 760. AB v Slovenski Bistrici, 480. AB v Ilirski Bistrici in 780. AB v Slovenski Bistrici).

**Slika 2: Sistem za vodenje ognja SUVVO in vozilo oddelka za vodenje ognja.**



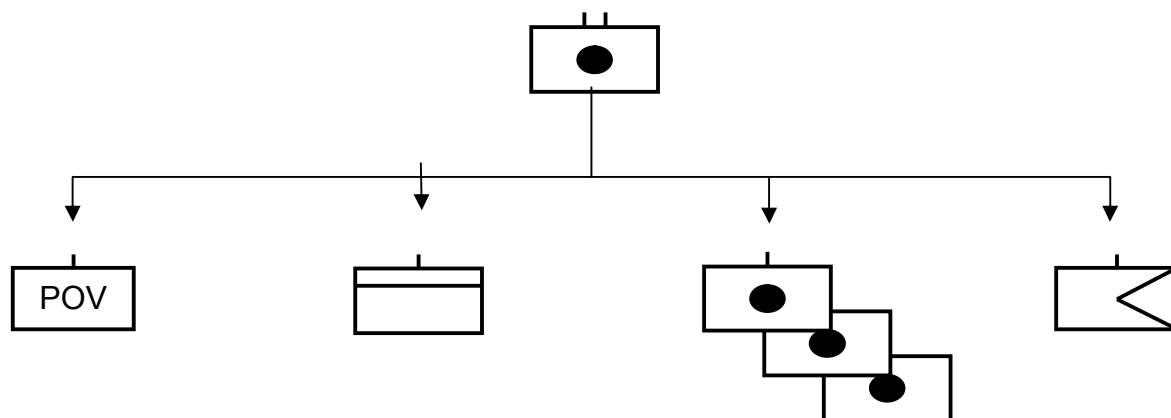
Vir: Vir: 460. Artilerijski bataljon, (2005)

Osnovne naloge bataljona v boju so, da izvaja različna in neprekinjena bojna dejstva, da nasprotniku povzroča izgube v živi sili in bojni tehniki, razbija in izčrpa njegove enote, uničuje in onemogoča objekte in materialna sredstva, omejuje ali onemogoča manever in premike nasprotnikovih enot ter zavzema in brani prostor, ter objekte na določenem zemljišču ali na določeni smeri.

Namen artilerijske ognjene podpore je z ognjem in učinki posrednega ognjenega delovanja in delovanja neuboynih sredstev na cilje na kopnem podpirati manever bataljona. Poleg tega pridobiva tudi informacije o ciljeh in jim sledi, zagotavlja pravočasno in točno delovanje po ciljeh ter usklajuje učinke ognjenega delovanja in delovanja neuboynih sredstev.

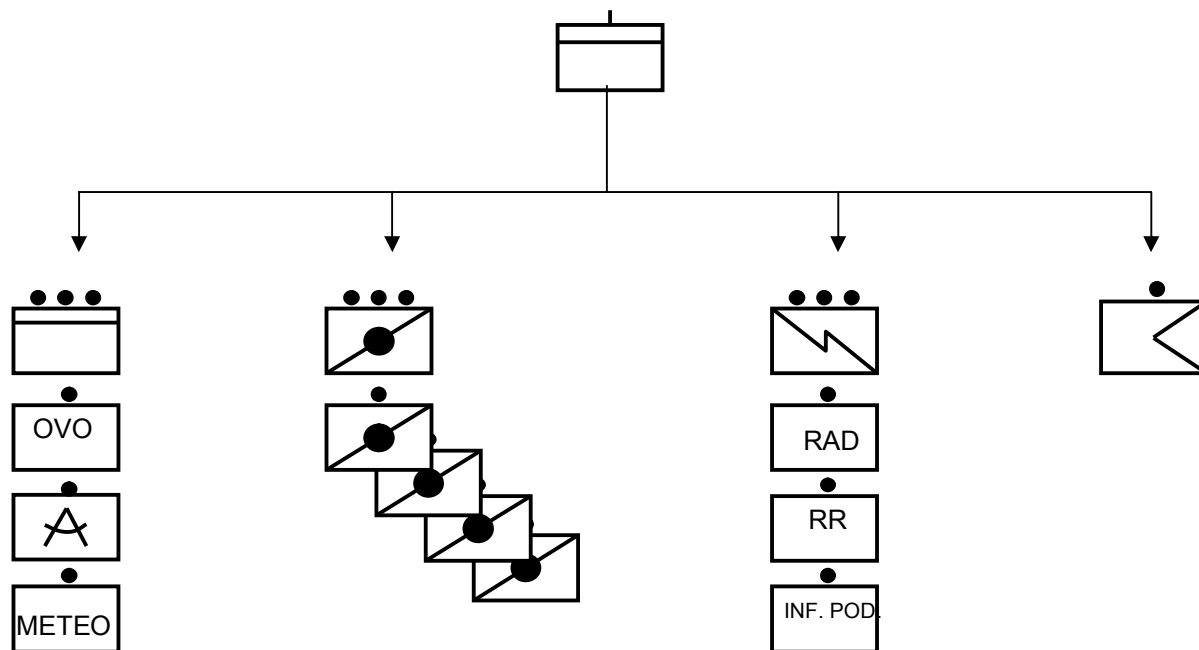
Bataljon je sestavljen iz poveljstva, poveljniške baterije, treh ognjenih baterij in logistične čete.

**Slika 3: Zgradba 460. artilerijskega bataljona**



Poveljniška baterija je sestavljena iz poveljniškega voda, ki ga sestavljajo oddelek za vodenje ognja, topografski oddelek in meteorološki oddelek ter izvidniškega voda, voda zvez in logističnega oddelka.

**Slika 4: Zgradba poveljniške baterije**



**Oddelek za vodenje ognja** na ravni bataljona oblikuje center za vodenje in upravljanje ognja ter skrbi za razvrščanje ognjenih nalog med baterijami. Ob enem je to tudi poveljniško mesto poveljnika baterije.

**Topografski oddelek** na nivoju bataljona skrbi za topografska zagotovitev. Ta zajema oskrbo enote s katalogi točk državne in trigonometrične mreže, oskrbo s kartami, ter opremljanje s sredstvi, instrumenti in priborom za topografsko pripravo. Skrbi tudi za odrejanje koordinat mest osnovnih orožij baterije in opazovalnic ter usmerjanje orožij in instrumentov v osnovno smer in preverjanje usmerjenosti.

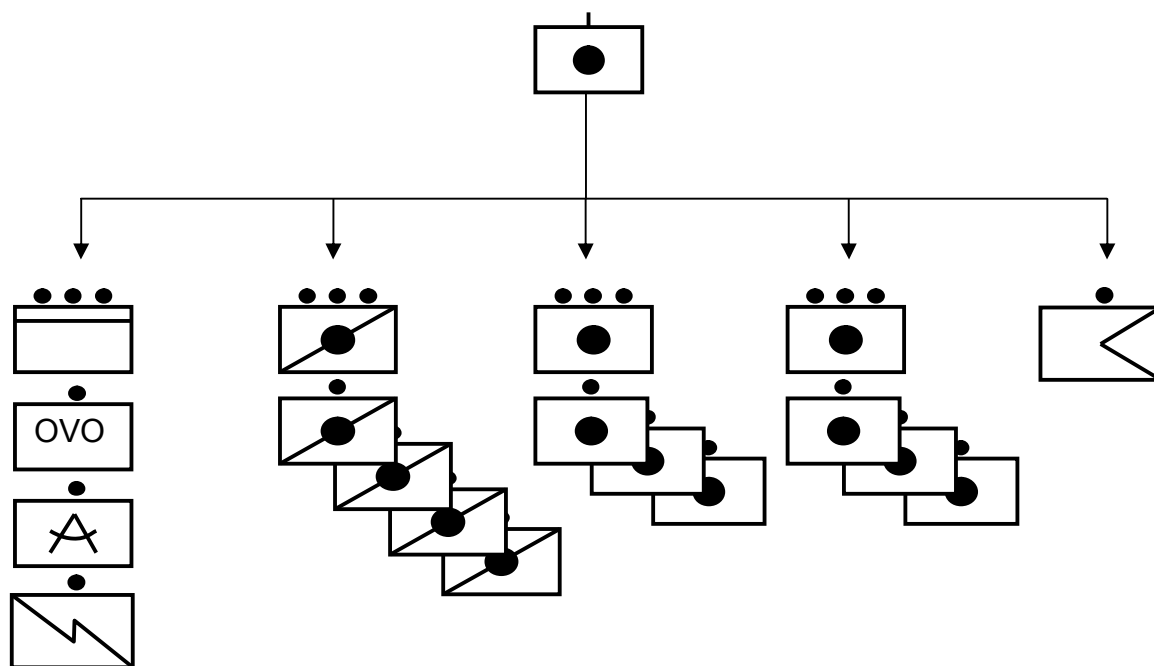
**Meteorološki oddelek** skrbi za meteorološko pripravo v artilerijskem bataljonu. Ta zajema zbiranje in uporabo podatkov o meteoroloških dejavnikih, ki vplivajo na točnost streljanja. Poveljstvo organizira delo meteorološkega oddelka: čas pripravljenosti in način dostavljanja biltena ter kontrolo točnosti meteoroloških popravk. V primeru, da ni meteorološkega biltena, enota organizira merjenje prizemnih meteoroloških pogojev in njihove popravke upošteva pri izračunu strelskih elementov.

**Izvidniški vod** ima v svoji sestavi štiri izvidniške oddelke. Ti izvajajo naloge izvidovanja poti, izvidovanje na pohodu s čelno in začetno izvidnico, izvidovanje poveljniškega mesta ter oblikujejo opazovalnice in zbirajo informacije o nasprotniku. Glede na to, da delujejo na nivoju bataljona jim lahko poveljnik bataljona dodeli posebno nalogo, višjega pomena, kot je na primer iskanje nasprotnikove artilerije in podobno.

**Logistični oddelek** izvaja aktivnosti s katerimi se ustvarjajo ugodni pogoji za življenje, delo in bojno delovanje artilerijskih enot. Obsega: tehnično, intendantsko, sanitetno, prometno in finančno oskrbo ter protipožarno zaščito.

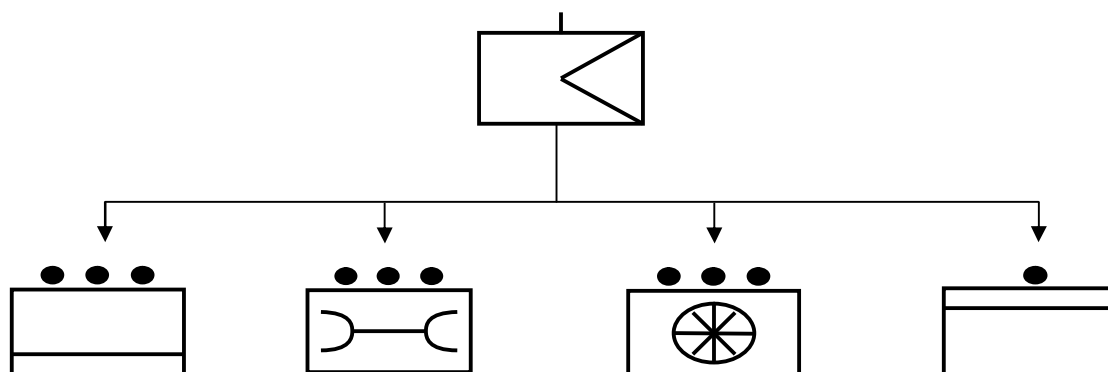
Ognjena baterija je osnovna taktična in organizacijska enota artilerije. Kot taka predstavlja element ognjene podpore in se jo lahko pridoda v sestavo motoriziranega bataljona. Sestavljajo jo poveljniški vod z oddelkom za vodenje ognja, topografskim oddelkom in oddelkom zvez, izvidniški vod, ki ima v svoji sestavi štiri oddelke ter dva ognjena voda s po tremi orožji in zaledni oddelek.

**Slika 5: Zgradba ognjene baterije**



Logistična četa je sestavljena iz voda za oskrbo, voda za vzdrževanje, transportnega voda in poveljniškega oddelka

**Slika 6: Zgradba logistične čete**



## 5 MOTORIZIRANI BATALJON

### 5.1 POSLANSTVO IN NALOGE MOTB

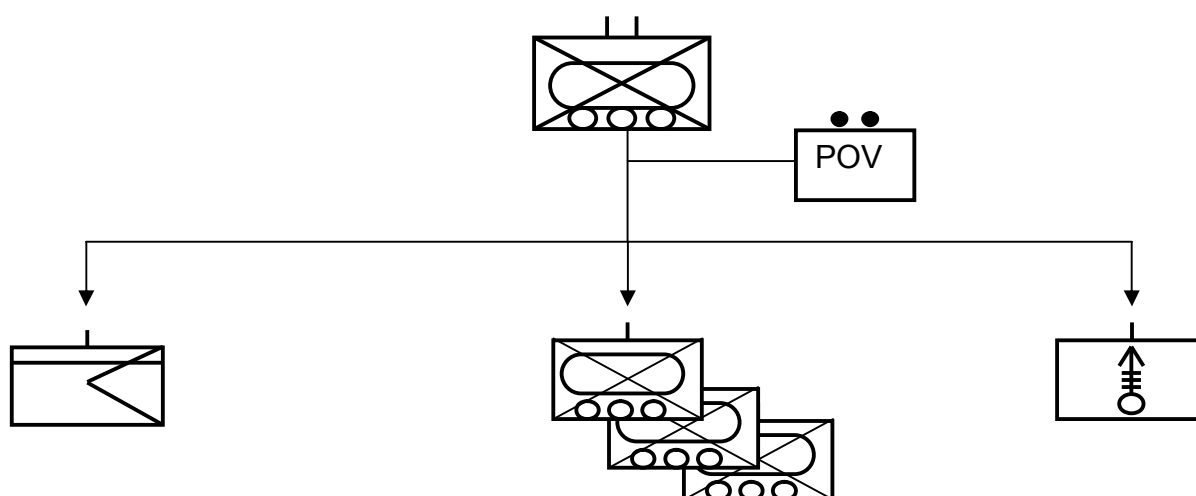
Lahki pehotni motorizirani bataljon (MOTB) je oblikovan za delovanje v dinamičnem in spremenljivem varnostnem okolju, ki zahteva prilagajanje organiziranosti in načina delovanja širokemu spektru sodobnih groženj. Njegovo poslanstvo je, da z izvajanjem ofenzivnega delovanja na vseh vrstah zemljišča, predvsem pa na zahtevnem in naseljenem zemljišču, ter v vseh vremenskih razmerah porazi sovražnika. Po zaključku bojnega delovanja s stabilizacijskim delovanjem zagotavlja varnost v območju delovanja za vzpostavitev razmer za delovanje civilnih oblasti in organizacij (Škerbinc:2007;13).

Motorizirani bataljon predstavlja tudi nosilno enoto za oblikovanje bataljonske bojne skupine (BBSK). Slednja je najvišja oblika namenskega organiziranja bojnih sil SV za delovanje v tujini. BBSK lahko samostojno izvaja združeno bojevanje rodov in je sposobna vključevanja v višje formacije za izvajanje celotnega spektra nalog doma in v okviru zavezništev. Poleg nosilne enote, ki jo kot že omenjeno predstavlja MOTB, jo sestavljajo še elementi za bojno podporo, zagotovitev delovanja ter drugi elementi.

### 5.2 ZGRADBA BATALJONA

MOTB zagotavlja temeljne bojne zmogljivosti Slovenske Vojske (SV) in ima v svoji sestavi poveljstvo, tri manevrske čete, minometno četo in poveljniško logistično četo. Slednja ima v svoji sestavi nastanitveni oddelek, vod za zveze, izvidniški vod, protiklepni vod, ter vod za oskrbo, vod za vzdrževanje in zdravstveni vod. MOTB-ji v SV so v celoti dopolnjeni s pripadniki stalne sestave in so uvrščeni v premestljive sile. To pomeni, da so opremljene in usposobljene za uresničevanje svojega poslanstva samostojno ali v sestavi sil zavezništva na slovenskem vojskovališču in na kriznih območjih znotraj in zunaj meja zavezništva (Škerbinec:2007;17).

**Slika 7: Zgradba MOTB**



### 5.3 OGNJENA PODPORA ZNOTRAJ MOTB

MOTB ima z minometno četo lastno ognjeno podporo. Ta s posrednim ognjem podpira manever lastnih sil in onemogoča delovanje sovražnika. Minomete uporablja za ogenj proti sovražnikovi izkrcani pehoti ter za zadimljenje in osvetljevanje bojišča. Četa ima v sestavi poveljstvo, ognjeni vod ter poveljniški vod z računskim in izvidniškim oddelkom. Deluje lahko z enega ali dveh ognjenih položajev. V sestavi izvidniškega oddelka so prednji opazovalci, ki lahko usmerjajo ogenj z opazovalnic ali iz razporeda manevrskih elementov. Za minometno podporo so značilni visoki vpadni koti, kar je posebej primerno za podporo v naselju in na razgibanem zemljišču. Pomanjkljivost minometnega ognja je, da ne zagotavlja dovolj natančnega in dolgotrajnega ognja po posameznih ciljeh, zato mora imeti bataljon ob izvajanju intenzivnega bojnega delovanja še dodatno ognjeno podporo. To vrzel lahko zapolni artilerijska ognjena podpora, ki zagotavlja natančnejši, učinkovitejši in dolgotrajnejši podporni ogenj. Vendar pa artilerija ni tako odzivna in ni vedno na razpolago za podporo delovanja bataljona. Zaradi večje natančnosti je zelo primerna za ognjeno pripravo v napadu, za zaščitni ogenj ali za podporo prehoda skozi ovire. Bataljonu se lahko doda artilerijska podpora, kot dodeljena artilerijska baterija ali, pogosteje, kot splošna ali neposredna podpora s strani artilerijske enote v okviru višje enote.

Za zagotovitev brezhibnega delovanja ognjene podpore bataljon organizira svoje zmogljivosti za načrtovanje, usklajevanje in izvajanje ognjene podpore v naslednje elemente:

- Skupino za usklajevanje ognjene podpore
- Prednje opazovalce
- Minometno četo ter
- Prednje usmerjevalce zračne podpore.

Takšna organiziranost bataljonu omogoča, da načrtuje in usklajuje podporni ogenj tako lastnih kot drugih minometnih in artilerijskih enot, ki ga podpirajo, ter usmerja neposredno zračno podporo. Kot splošno ali neposredno podporo mu nadrejeni lahko zagotovi dodatno ognjeno podporo drugih artilerijskih enot ali neposredno zračno podporo. Ob tem so lahko bataljonu dodeljeni tudi častniki, skupine in prednji opazovalci iz teh enot. Častniki in skupine se za čas načrtovanja in usklajevanja dodeljene podpore običajno vključijo v delovanje skupine za usklajevanje ognjene podpore, prednji opazovalci oziroma usmerjevalci pa v razpored enot (Škerbinec;2007:342).

## 6 VODENJE IN POVELJEVANJE

### 6.1 OPIS POJMOV

Pravočasna, dobro koordinirana in učinkovita ognjena podpora je ključnega pomena za ugoden razvoj situacije na bojišču. Zato je načrtovanju le te potrebno nameniti posebno pozornost. Slednjega izvajajo poveljniki na vseh ravneh odločanja, za brezhibno delovanje pa mora biti med njimi vzpostavljena točno določena linija vodenja in poveljevanja. Za lažje razumevanje v nadaljevanju pojasnimo nekaj osnovnih pojmov.

**Poveljevanje** je bistven element vojskovanja; središče poveljevanja predstavlja poveljnik, ki odloča, izdaja povelja in večinoma avtoritativno vodi podrejene enote. Namen poveljevanja je izpolniti nalogo in s tem doseči cilj s sprejemljivim tveganjem, predmet poveljevanja pa so poveljstva, enote in posamezniki. Gre torej za proces, s katerim poveljujoči izraža svojo voljo in namen in ju prenaša na podrejene. Sestavna dela poveljevanja sta avtoriteta in odgovornost, s katerima zagotavljamo delovanje enot, da bi opravile naloge. Funkcije poveljevanja pa se izvajajo preko sistema poveljevanja in kontrole.

**Vodenje** je proces s katerim poveljnik s štabom organizira, usmerja in usklajuje dejavnosti svojih enot. Da bi to dosegel poveljnik in njegov štab uporabljata standardni postopek, primeren za opremo, sistem zvez in informacijski sistem, ki so na voljo. Nadzor je del vodenja.

Oba omenjena procesa sestavljata sistem vodenja in poveljevanja (ang. Command & Control - C2<sup>16</sup>), s katerim poveljnik, njegov štab in podrejeni uporabljajo načrte, usmeritve koordinate in vodenje. Vodenje in poveljevanje lahko pomeni pomembno prednost v bojnem delovanju, še zlasti proti močnejšemu nasprotniku. Angleška oznaka C3 pomeni command, control and communication. Pogosta nepravilnost pri razumevanju C3 je zaradi besede »control«, ki jo dobesedno prevajajo kot kontrola oziroma nadzor in ne kot vodenje. Vsebinsko je pravilno vodenje, ker vključuje tudi nadzor. Če poveljnik želi, da bi bila urjenje ter vodenje in poveljevanje uspešna, se mora zavedati razmerja med vodenjem in poveljevanjem, kar izhaja iz odnosa med njim in podrejenimi enotami, ki so predvidene za določeno nalogo (Unger; 2004:59-60)

Na tem mestu je potrebno pojasniti še dva pojma, ki se nanašata na vodenje in poveljevanje v artileriji in sicer upravljanje ognja artilerije in vodenje ognja artilerije.

**Upravljanje z artilerijskim ognjem** obsega določanje ognjenih nalog in njihovo razdelitev na podrejene enote zaradi obstreljevanja ciljev. Z ognjem upravljajo pomočniki za artilerijo in poveljniki artilerijskih enot.

**Vodenje ognja** zajema izdajanje povelja za streljanje, določanje strelskih elementov, prenašanje povelj na ognjeni položaj in obstreljevanje ciljev. Z drugimi besedami ustvarjanje načrtovanih in nenačrtovanih ognjev. Obstreljevanje ciljev izvajajo poveljniki enot in artilerijski opazovalci, izjemoma pa druge starešine, ki so usposobljeni za to nalogo.

Upravljanje in vodenje artilerijskega ognja zajema različne aktivnosti pomočnikov za artilerijo, poveljnikov artilerijskih enot, podrejenih starešin in enot v procesu organiziranja,

---

<sup>16</sup> Angleško – slovenski terminološki slovar opredeljuje poveljevanje in kontrolo kot funkcijo poveljnika, štaba in preostalih organov poveljevanja in kontrole pri vzdrževanju bojne pripravljenosti svojih sil pri pripravi delovanj ter vodenju enot pri izvedbi njihovih nalog. Zajema neprekinjeno zbiranje, obdelavo, pregledovanje, predstavljanje, analiziranje in ocenjevanje informacij o situaciji, izdajo poveljnikovih načrtov, ter dodeljevanje nalog enotam, operativno načrtovanje, organiziranje in vzdrževanje in vzdrževanje sodelovanja med vsemi silami in vsemi oblikami podpore sil, organiziranje poveljevanja in kontrole, pripravo podrejenih elementov in sil poveljevanja in kontrole za bojno delovanje, nadzor in pomoč podrejenim poveljnikom, štabom in silam ter neposredno vodenje enot med bojnimi nalogami. (angleško- slovenski terminološki slovar: 2006)

pripravljanja in uresničevanja ognjenih nalog. Uresničuje se z ustrežno organizacijo in pripravo za upravljanje in vodenje ognja, z enostavnim načinom kazanja ciljev, z natančnim določanjem koordinat, z usklajenim delom vseh delov enote, z dobro organizirano in nepretrgano zvezo, s pravočasnimi ukazi-zahtevki za obstreljevanje ciljev, s stalnim spremljanjem bojne situacije, z natančno metodo priprave elementov za streljanje in z nenehno kontrolo podrejenih ter rezultatov streljanja.

## **6.2 POVELJEVANJE IN KONTROLA V ARTILERIJSKI BATERIJI PRI ZAGOTAVLJANJU OGNJENE PODPORE MOTB/ BBSK**

### **6.2.1 Elementi ognjene podpore**

Za zagotavljanje brezhibnega delovanja, ognjena baterija, kot element ognjene podpore v sestavi MOTB, razvije sledeče elemente ognjene podpore:

- FO<sup>17</sup> – prednji opazovalec
- Fist c – celica ognjene podpore na nivoju čete
- FSE BN – element ognjene podpore na nivoju bataljona
- FSE BDE – element ognjene podpore na nivoju brigade

Naštete elemente do nivoja bataljona oblikuje izvidniški vod. Ta se praviloma že pred zasedanjem položajev izdvaja iz sestave baterije ter formira bataljonski element ognjene podpore ter četrne elemente ognjene podpore s prednjimi artilerijskimi opazovalci. Vod v boju deluje pod poveljstvom koordinatorjev ognjene podpore MOTB in njegovih čet (Ostojič:2009). Vsi predstavljeni elementi ognjene podpore imajo vlogo svetovalnega organa, pristojnost odločanja vedno ostaja v rokah poveljujočega.

### **6.2.2 Varianta 1: Razvrstitev elementov ognjene podpore v MOTB/BBSK do nivoja MOTV.**

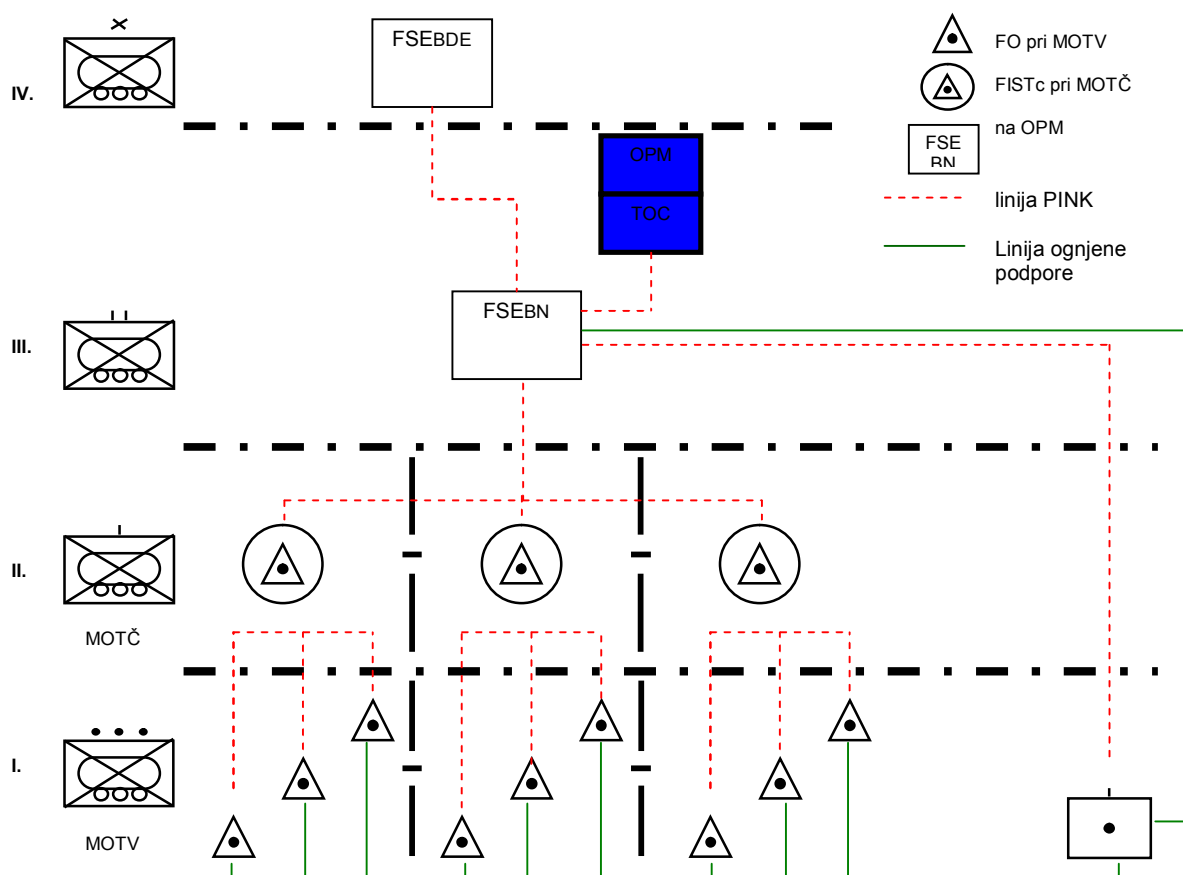
V predstavljeni varianti predpostavljam, da artilerijska baterija zagotovi elemente ognjene podpore do nivoja MOTV. Kot že omenjeno, elemente oblikuje izvidniški vod ognjene baterije, ki ima v svoji sestavi štiri izvidniške oddelke. Tri oddelke enota izdvoji iz svoje sestave in jih pridoda v motorizirane čete en izvidniški oddelek pa zadrži v svoji sestavi. Tega lahko poveljnik baterije uporabi za morebitno lastno izvidovanje pomembnih ciljev ali za opravljanje drugih nalog<sup>18</sup>.

---

<sup>17</sup> V nalogi uporabljam standardizirane NATO kratice v angleškem jeziku: FO (front observer), FISTc (fire support team – company), FSEBN (fire support element – battalion), FSEBDE (fire support element – brigade).

<sup>18</sup> V mislih imam izvidovanje naslednjih položajev, zavarovanje enote na premiku in podobno.

**Slika 8: Razvrstitev elementov ognjene podpore v MOTB/BBSK do nivoja MOTV.**



**FO** oziroma prednji opazovalec je celica ognjene podpore na nivoju motoriziranega voda (MOTV) in predstavlja »oči in ušesa« artillerijske baterije. Zastopata ga dva vojaka izvidnika (par) in sta del poveljstva MOTV njuna naloga je svetovanje poveljniku voda glede uporabe ognjene podpore in vodenje artilerijskega ognja. Prevažata se v vozilu MOTV.

**Fist c** je celica ognjene podpore, ki se formira na nivoju motorizirane čete (MOTČ). Sestavljajo jo štirje člani oziroma okrnjen izvidniški oddelek (podčastnik, izvidnik, vezist in voznik). Podčastnik opravlja funkcijo odgovornega opazovalca. Njegova naloga je svetovati poveljniku MOTČ glede uporabe ognjene podpore, filtriranje informacij pridobljenih od prednjih opazovalcev in posredovanje zahtevkov za ogenj nivo višje v FSE BN. Vsi skupaj so del poveljstva MOTČ in se prevažajo s svojim motornim vozilom.

**FSE BN** je element ognjene podpore, ki se oblikuje na ravni bataljona. Zastopajo ga predstavniki poveljstva izvidniškega voda - častnik, podčastnik, vezist in voznik ter so del štaba poveljstva – TOCa<sup>19</sup> - MOTB/BBSK in se prevažajo z lastnim motornim vozilom. Častnik za ognjeno podporo (poveljnik izvidniškega voda) je koordinator ognjene podpore in vodja celice ognjene podpore v podpirani enoti. Sodeluje s S2 in S3 oziroma je del skupine za usklajevanje ognjene podpore, katere naloga je načrtovanje in usklajevanje ognjene podpore celotnega bataljona. Kot strokovni organ predlaga, zagotavlja in upravlja z ognjeno podporo bataljona ter hkrati koordinira delo Fist-a in sodeluje z nadrejenim organom ognjene podpore. Zadolžen je tudi za vodenje porabe streliva.

**FSE BDE** je element ognjene podpore na nivoju brigade. Zastopa ga častnik – poveljnik ognjene baterije. Njegova naloga je ista kot naloga častnika za ognjeno podporo na nivoju bataljona, le da on deluje na nivoju brigade.

<sup>19</sup> Taktično operativni center.

### 6.2.3 Izvajanje artilerijske ognjene podpore

Izvajanje artilerijske ognjene podpore je proces, ki ga v grobem lahko razdelimo na dva dela. Prvi predstavlja načrtovanje in koordinacijo ognjene podpore in je del štabnega procesa dela, drugi pa dejansko realizacijo ognjenih nalog, ki zajema vodenje in upravljanje artilerijskega ognja. Kljub temu, da štabni proces dela ni predmet te zaključne naloge ga bom zaradi lažjega razumevanja nadaljevanja naloge, na kratko predstavil.

Načrtovanje ognjene podpore je proces analiziranja, pridodajanja in časovnega usklajevanja ognjene podpore. Cilj načrtovanja ognjene podpore je integrirati jo v bojne načrte in izkoristiti maksimalno bojno moč. Načrtovanje bojne podpore se izvaja hkrati s procesom odločanja. Učinkovito načrtovanje ognjene podpore na pravi prostor ob pravem času in v skladu s poveljnikovo namero je ključnega pomena za doseg zastavljenega cilja.

Poveljnik pehotnega bataljona se na podlagi predlogov svojega štaba odloči za eno izmed predstavljenih variant delovanja<sup>20</sup>. V svojem povelju nato podrejene (poveljniki čet) seznanjeni z vrsto ognjene podpore, ki jo bodo imeli na voljo ter načrtovanimi cilji<sup>21</sup> in informacijami o njih. Poveljnik vsake čete je odgovoren za uporabo posrednega ognja v njegovi coni oz. sektorju delovanja. Zelo pomemben oz. kritičen element te odgovornosti je določanje ciljev znotraj svoje cone odgovornosti. Poveljnik čete mora zagotoviti, da podčastnik za ognjeno podporo (FIST c) do potankosti razume cilj delovanja čete in kaj mora zagotoviti ognjena podpora, da bi bil ta cilj dosežen. Nato, med tem ko poveljnik čete razvija in izdeluje taktični plan oz. ukaz za delovanje, podčastnik za ognjeno podporo hkrati razvija in načrtuje del plana, ki se nanaša na ognjeno podporo. Ne čaka na poveljnika čete, da dokonča shemo manevra, ampak je pomembno, da čim prej izdelava načrt ognjene podpore, da se enote, ki jo bodo zagotavljale lahko pripravijo. Podčastnik za ognjeno podporo opravi večino načrtovanja ognjene podpore. Poveljnik čete in podčastnik za ognjeno podporo ne smeta planirati preveč ciljev. Ko podčastnik za ognjeno podporo razvije in izdelava načrt ognjene podpore, ga poveljnik čete lahko sprejme ali spremeni. Ko je plan sprejet, podčastnik za ognjeno podporo poskrbi, da so podatki posredovani na bataljonsko raven in do poveljnikov vodov. Poveljniki vodov morajo biti dodobra seznanjeni z načrtom posredne ognjene podpore. Seznanitev opravi celica ognjene podpore na nivoju voda torej prednji opazovalec. Ko je načrt sprejet je potrebno preveriti delovanje ognjene podpore. Izvedejo se t.i. preskusi delovanja, kjer vse poteka tako kot med resnično nalogo, le da enote ognjene podpore ne izstrelijo izstrelkov na cilj. Preskusi odkrijejo probleme v komunikaciji, vidljivosti in koordinaciji ognja.

Postopek uresničevanja ognjenih nalog poteka po točno določenem vrstnem redu in vključuje zgoraj naštetih elemente ognjene podpore<sup>22</sup>. Med njimi je vzpostavljena jasna struktura C2, ki jo sestavljata linija poveljevanja in kontrole ter linija ognjene podpore. Po prvi potekajo zahtevki in odobravanje za streljanje po načrtovanih in nenačrtovanih ciljnih po drugi pa informacije potrebne za izvajanje ognjene podpore.

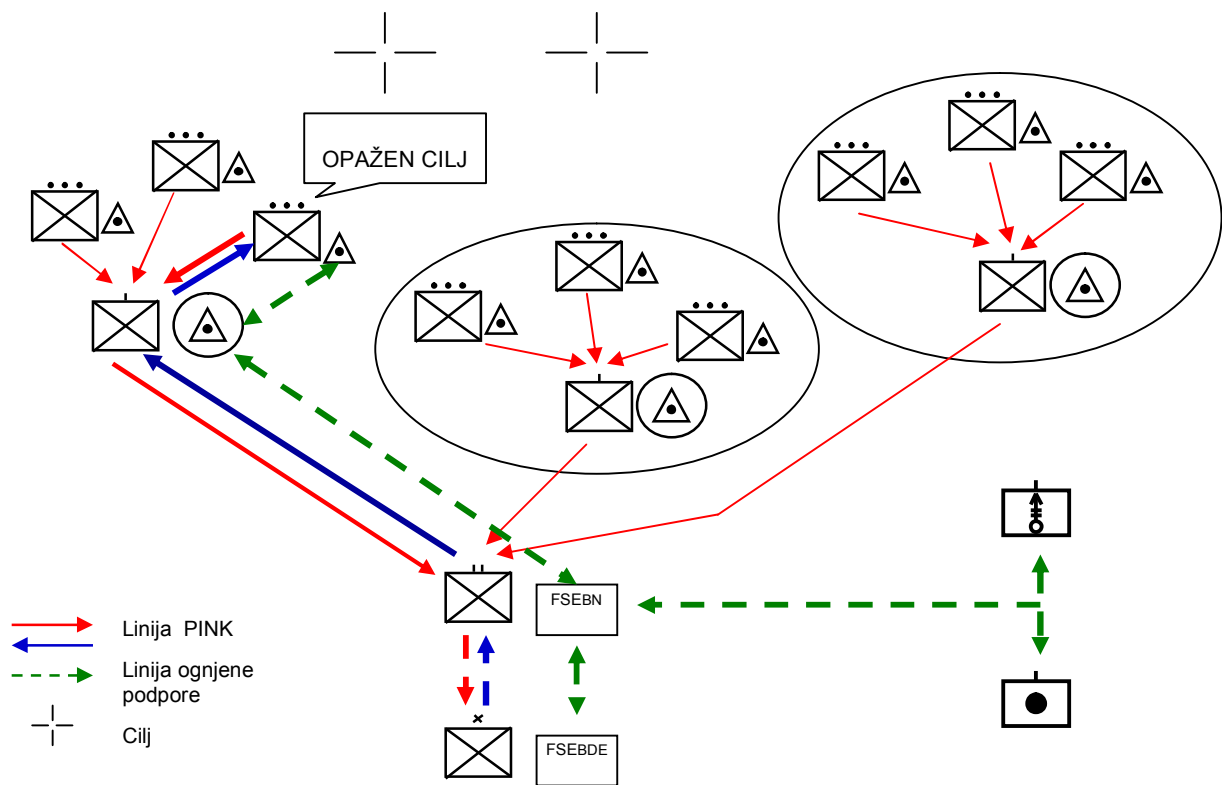
---

<sup>20</sup> Variante delovanja ognjene podpore oz. načrt ognjene podpore v štabu oblikuje častnik za ognjeno podporo (ali skupina za ognjeno podporo). Pri načrtovanju upošteva informacije posredovane iz S2 in S3.

<sup>21</sup> Načrt ognjev – priloga A ukaza za delovanje ABT opredeljuje cilje in njihovo številčenje.

<sup>22</sup> To so: FO, FISTc, FSEBN, FSEBDE.

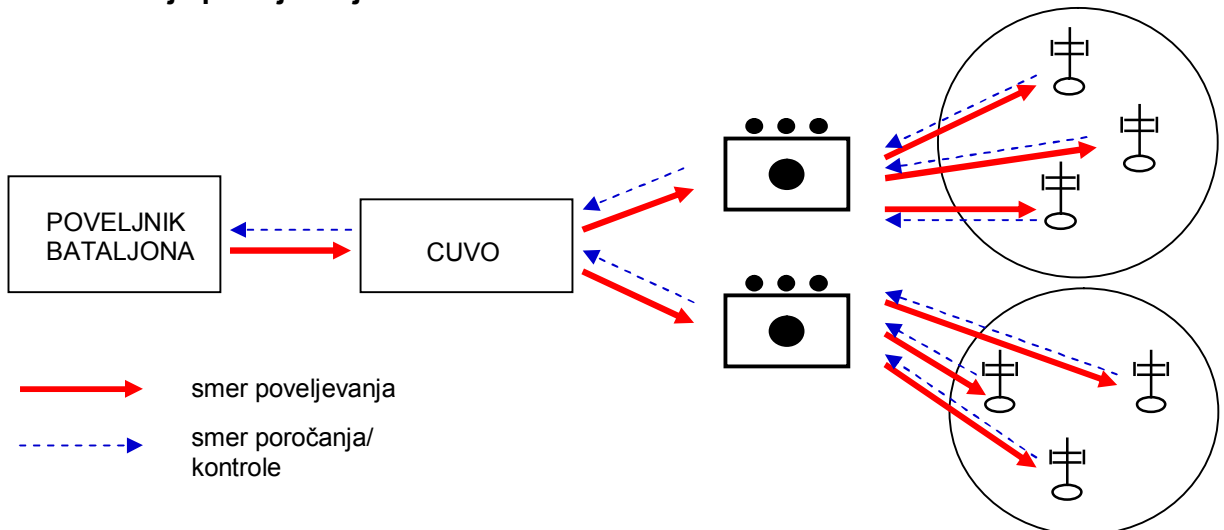
**Slika 9: Zahtevanje, odobranje in izvajanje ognjene podpore**



Postopek uresničevanja ognjene naloge se začne pri prednjem opazovalcu, ki se nahaja v poveljstvu MOTV. Po poveljnikovi zahtevi za uničenje določenega cilja ta pošlje zahtevek za odobritev posameznega ognja preko linije poveljevanja do celice ognjene podpore na nivoju čete (Fist c). Fist c ima, v predstavljeni varianti, pod svojim nadzorom tri pare FO-jev in ima zato nalogo selekcioniranja informacij in s tem preprečevanje podvajanja informacij. Zahtevek Fist c posreduje naprej do FSEBN, ki se nahaja v TOC-u bataljona. Tu častnik za ognjeno podporo (ali skupina za načrtovanje ognjene podpore) preveri ali je ogenj načrtovan in oceni ali so na razpolago zadostni viri za izvedbo ognja. Če karkoli ovira izvedbo zahtevanega ognja v predvidenem času, na to opozori poveljnika bataljona. V nasprotnem primeru v obratni smeri pošlje odobritev ognja ter določi enoto, ki bo ogenj izvršila. Po prejemu odobritve se FO preko linije ognjene podpore poveže na ognjeni položaj enote, ki bo nalogo izvedla. Posreduje jim poziv za ogenj v katerem določi način izvedbe ognjene naloge. FO popravlja ogenj ob začetku delovanja in med delovanjem na cilj, če je to potrebno.

Skozi celoten proces izvajanja artilerijske ognjene podpore se prepletata dve liniji in sicer linija poveljevanja in kontrole ter linija ognjene podpore.

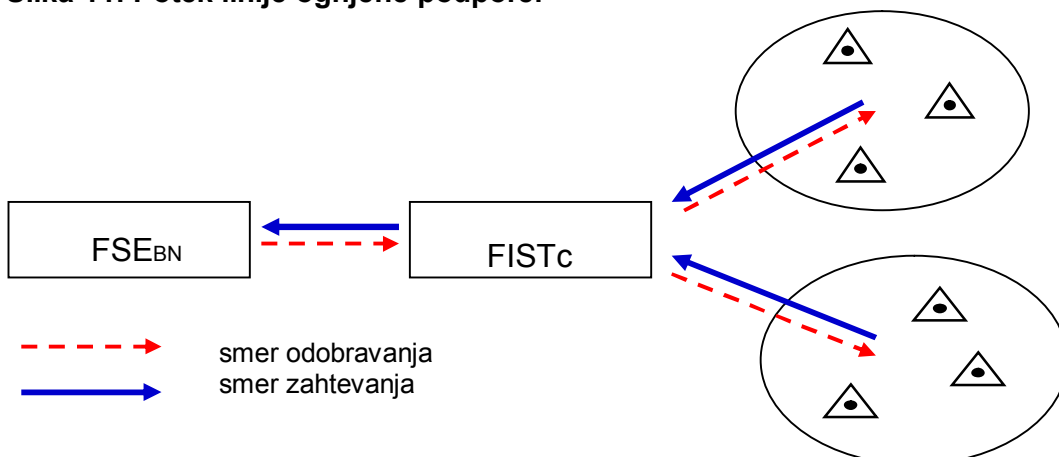
**Slika 10: Potek linije poveljevanja in kontrole.**



Linija poveljevanja se vzpostavlja v povezavi z upravljanjem ognja, to je določanjem ognjenih nalog in njihova razdelitev na pod enote. Poteka od poveljnika bataljona preko centra za vodenje in upravljanje ognja (CUVO) do poveljnikov vodov in nadalje do orožij.

Po liniji ognjene podpore pa se širijo informacije v povezavi z vodenjem ognja, torej realizacijo ognjenih nalog. Poteka v smeri od prednjega opazovalca preko Fista čete do elementa ognjene podpore na ravni bataljona (FSE<sub>BN</sub>).

**Slika 11: Potek linije ognjene podpore.**



Stičišče obeh linij je v TOC-u. Takšna razdelitev je nujno potrebno saj gre, kot je razvidno iz napisanega, za dva dopolnjujoča se, a vseeno ločena procesa pri izvajanju ognjene podpore. Pristojnost nad poveljevanjem z enotami tako ostane v rokah poveljujočega, elementi ognjene podpore pa ohranijo vlogo svetovalnega organa. V primeru, da bi prenos potekal po eni liniji bi lahko prihajalo do obremenjevanja linije poveljevanja z nepotrebniimi informacijami, ki se nanašajo na vodenje ognja. Poleg tega preveliko število udeležencev v posamezni vezi pomeni zmedo pri komuniciranju. Nenazadnje pa lahko pride tudi do fizične obremenjenosti tehničnega dela sistema, ki ima ponavadi omejen prenos podatkov.

## 6.2.4 Zahtevki za artilerijski ogenj

Prednji opazovalec je torej prvi člen v liniji ognjene podpore. Kot omenjam zgoraj je njegova naloga, da za opažen relevantni artilerijski cilj na terenu, po liniji navzgor, posreduje zahtevke za artilerijski ogenj. Zahtevki so zgoščeno sporočilo, ki ga pripravi opazovalec. Vsebuje vse informacije, ki so potrebne oddelku za vodenje ognja (OVO) za določitev načina ognjenega delovanja po cilju. To je **prošnja** za ogenj, ni **ukaz**. Zahtevki morajo biti poslani hitro, toda jedrnat in razumljivo. Mora biti poslan v taki obliki, da se ga lahko dokumentira in prebere brez napak. Ne glede na metodo določanja lokacije cilja, ima zahtevki za artilerijski ogenj tri dele, ki vsebujejo naslednjih šest elementov:

- Identifikacija opazovalca,
- Pripravljalno povelje,
- Lokacija cilja,
- Opis cilja,
- Vrste streljanja,
- Metoda ognja in kontrole.

Zahtevki za artilerijski ogenj se prenašajo v treh delih:

- Identifikacija opazovalca in pripravljalno povelje,
- Lokacija cilja,
- Opis cilja, vrste streljanja, metoda ognja in kontrole.

Po oddaji vsakega od navedenih delov zahtevka prednji opazovalec naredi premor v katerem OVO ponovi sprejete podatke (SOP 460.AB;2007). Za prenos povelja uporablja PO poseben obrazec – zapisnik o artilerijskem streljanju APS 1 (priloga 1).

- **Identifikacija in pripravljalno povelje:**

Ta element zahtevka pove OVO ko preverja kdo zahteva ogenj. Predstavitev se načeloma podaja z dodeljenim klicnim znakom iz načrta zvez.

Pripravljalni del povelja razbremeni mrežo za ognjeno delovanje in pove OVO tip naloge in način določanja lokacije cilja, ki bo uporabljen. Pripravljalno povelje je prošnja za ogenj, razen ko nadrejeni ukaže ogenj. Pripravljalno povelje vsebuje:

**a) Tip naloge** ( v izvajanju podpore so možne naslednje naloge):

- Korektura,
- Določena stopnja nevtralizacije cilja ali uničenje cilja,
- Motenje (to pomeni hitro privedi ogenj na cilj, ki ni bil aktiven. Naloga motenja se načeloma izvaja na v naprej pripravljene cilje),
- Zadimljevanje,
- Osvetljevanje,
- Takojšnje motenje ali takojšnje zadimljevanje (ko v naprej določeni cilji ali na novo pojavljeni cilji oziroma zračni napad delujejo po naših enotah. Take cilje se načeloma določa z metodo pravokotnih koordinat).

**b) Velikost enote za skupinsko streljanje:**

- PO lahko predlaga enoto, ki bo streljala. Če ne omeni enote za streljanje, jo določi OVO.

**c) Metoda določanja lokacije cilja:**

- Polarni način,
- Prenos iz znane točke,
- Pravokotne koordinate.

- **Lokacija cilja:**

**a) pravokotne koordinate:**

Običajno se pošlje šestmestno številko. Osemestno številko se pošlje za točke za katere je zahtevana večja natančnost. Azimut opazovanja se navadno pošlje po poslanem celem zahtevku za ogenj, razen, če n potreben za določanje lokacije cilja.

**b) prenos iz znane točke:**

Znano točko iz katere se prenaša ogenj se določi v pripravljalnem delu povelja. Točka mora biti znana PO in OVO. Opazovalec pošlje azimut opazovanja v tisočih. Prenosi so naslednji:

- levo, desno v metrih
- dalje, bližje v metrih
- razlika v nadmorski višini (nad, pod). Zaokroži se na 5m.

**c) polarni način:**

V polarnem načinu se določa lokacijo iz opazovalnice. Koordinate opazovalnice morajo biti znane OVO. PO pošlje azimut in dolžino ter razliko v nadmorski višini.

- **Opis cilja:**

Opazovalec mora opisati cilj dovolj natančno, da lahko OVO določi količino in vrsto streliva za doseg želenega učinka. OVO določi ustrezno strelivo za vse vrste ciljev. Opazovalec mora biti kratek in natančen. Opis cilja mora vsebovati:

- **kaj** je cilj (vojaki, oprema, logistika, tank, vozila, itd, ..).
- **aktivnost** cilja (vkopavanje, zbimo mesto, napad, obramba, itd,..).
- **število elementov** znotraj cilja (oddelek, vod, tri vozila, šest tankov, itd,..).
- **stopnja zaščite** (na odprtem, vkopani, v bunkerjih, itd,..).
- **velikost cilja in oblika cilja** (če je cilj pravokoten, se poda dolžino, širino in azimut; če je cilj krog se poda premer; linijski cilj pa se opiše z dolžino, globino in azimutom).

- **Vrste streljanja:**

Opazovalec lahko zahteva način napada na cilj. Ta element lahko vsebuje vrsto korekture, krivulje leta projektila, vrste streliva in načrt ognja. Če je cilj v nevarni bližini cone varnosti ali če gre za označevanje cilja za koga drugega je to priporočljivo vključiti v povelje.

- a) Vrsta korekture** – lahko uporabimo dve vrsti korektur; na reper ali na cilj. Če ni drugače določeno se korektura izvaja na cilj.
- b) Površinski ogenj** – je namenjen za delovanje po površinskih ciljih. Ker je veliko površinskih ciljev premičnih, mora biti korektura hitra, natančna in mora zadržati cilj na mestu. Opazovalec mora izbrati izstopajočo točko v sredini, oziroma blizu sredine cilja, za namerilno točko. Ta točka se imenuje korekturna točka in se, ko je korektura končana, prenese ogenj na cilj. Običajno se to korekturo izvaja z enim orožjem.
- c) Nevarna bližina** – je vključena v vrsto streljanja ko je cilj našim enotam bližje kot 600 metrov za minometne in artilerijske enote, 750m za težko artilerijo in 1000 m za kalibre večje od 155mm.
- d) Označi** – je vključen v vrsto streljanja takrat, ko PO želi izstreliti naboj zaradi orientacije v sektorju streljanj ali zaradi označitve cilja svoji pehoti, letalom ali ognjeni podpori.
- e) Vrsta krivulje:** za cevno artilerijo je spodnja skupina kotov standardna. Če želi PO zgornjo skupino kotov mora to zahtevati takoj po vrsti streljanja. Če enota odloči, da je potrebno napasti z zgornjo skupino kotov mora biti PO o tem obveščen.
- f) Strelivo** – opazovalec lahko zahteva vse vrste streliva, v vseh fazah streljanja trenutno fugasno TF (ang. HE – high explosive) je standardno strelivo in se ne poveljuje, vrsta streliva se poda le v primeru uporabe drugih projektilov npr. svetilni, dimni,...
- g) Vžigalnik** – večino korektur in ognjenih nalog se strelja z trenutnim vžigalnikom, ki se jih ne omenja v zahtevku.

- h) **Količina streliva** – PO lahko zahteva število projektilov na orožje npr. 3 projektili – pomeni, da bo enota streljala tri plotune.
- i) **Snop** – opazovalec lahko zahteva obliko snopa. Osnovni snop je krog premera 100 m, vse ostale snope mora opazovalec posebej zahtevati.

- **metoda ognja in kontrole:**

Metoda ognja in kontrole je želen način napada na cilj, in pove ali želi opazovalec kontrolirati čas streljanja na cilj in ali lahko opazuje cilj. Metoda kontrole »na moje povelje« in »projektil na cilj ob, ..« je posebno uporabna ob skupinskem streljanju.

a) **Metoda ognja** – korekturo se običajno izvaja z eno havbico. Če iz kakršnega koli razloga opazovalec določi vod, mora to posebej zahtevati.

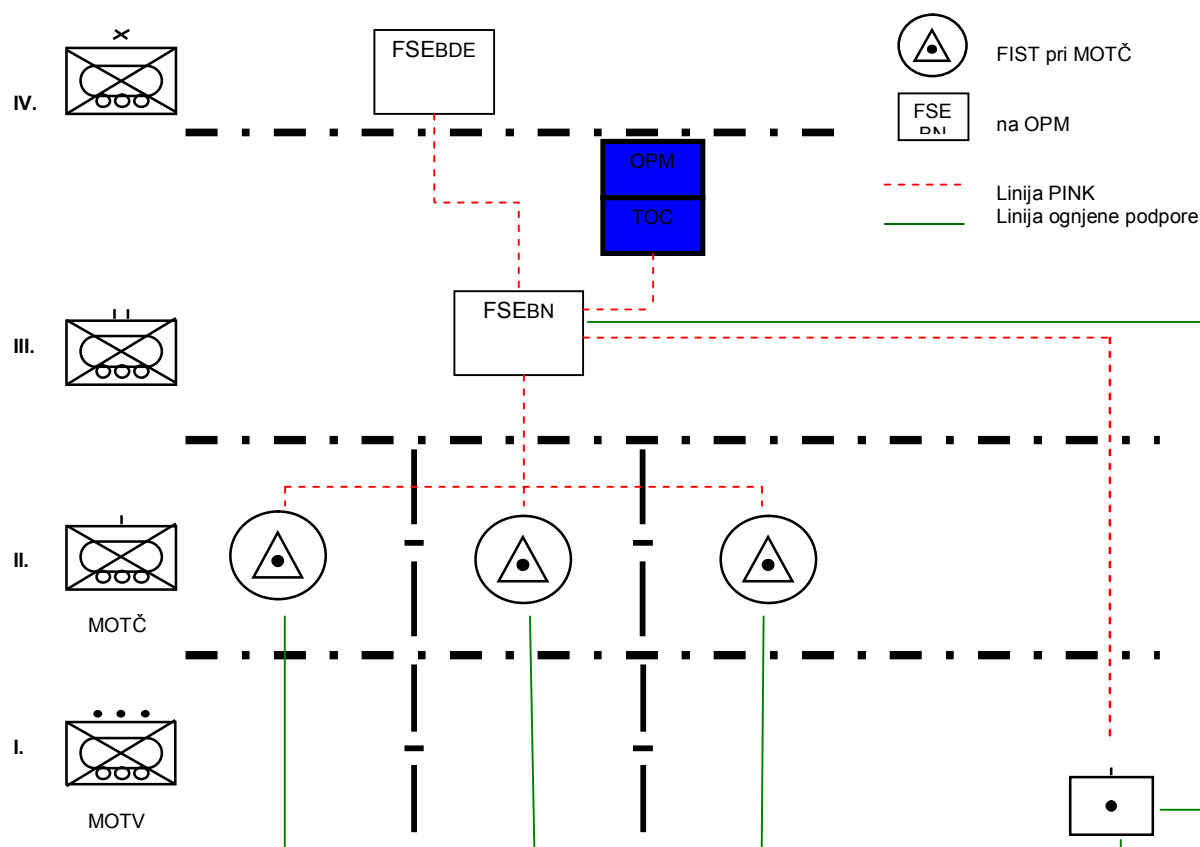
b) **Metoda kontrole:**

- Na moje povelje – če želi opazovalec kontrolirati čas vžiga, mora vnesti »na moje povelje« v metodo kontrole. Ko so enote pripravljene na ogenj OVO sporoči »baterija pripravljena, sprejem« opazovalec nato poveljuje »ogelj!«. Ukaz »na moje povelje« ostane aktualno dokler opazovalec ne prekliče povelja.
- Ne morem opazovati – pove, da opazovalec ne more opazovati cilja iz različnih razlogov, verjame pa da cilj obstaja in da je dovolj pomemben za streljanje brez korekture.
- Projektil na cilj ob.... – opazovalec lahko pove OVO kdaj hoče projekte na cilj.
- Kontinuirano osvetljevanje – opazovalec lahko ukaže interval med osvetljevanjem in TF projektili, da bi dosegel trenutek eksplozije TF projektila glede na optimalno osvetljenost bojišča, ali pa uporabi način »na moje povelje«.
- Izprazni – povelje se uporabi med dvema ali več projektili ko želimo prekiniti streljanje. Enota lahko izstrelji projekte, ki so bili že v ceveh.
- Stoj! – povelje se uporabi ob takojšnji prekinitvi ognja.
- Kontinuirani ogenj – pomeni, da artilerijska enota strelja tako hitro kot je mogoče, glede na natančnost in znotraj tehničnih omejitev za določeno orožje. Strelja se do povelja izprazni ali prekini.

## 6.2.5 Varianta 2: Razvrstitev elementov ognjene podpore v MOTB/BBSK do nivoja MOTČ.

V varianti dve predpostavljamo, da artilerijska baterija zagotovi elemente ognjene podpore do nivoja MOTČ.

**Slika 12: Razvrstitev elementov ognjene podpore v MOTB/BBSK do nivoja MOTČ.**



Pridodan artilerijski izvidniški oddelek v tem primeru oblikuje celico ognjene podpore na nivoju MOTČ. Sestavljajo jo štirje člani (podčastnik, izvidnik, vezist in voznik) in razpolagajo z ustreznimi sredstvi za opazovanje, za komunikacijo in sistemom za upravljanje in vodenje ognja. Vsi skupaj so del poveljstva MOTČ in se prevažajo s svojim motornim vozilom. Podčastnik – poveljnik oddelka ima naloge svetovati poveljniku MOTČ glede uporabe ognjene podpore, posredovati zahteve za ogenj nivo višje v FSE BN in voditi artilerijski ogenj.

Postopek izvajanja artilerijske ognjene podpore poteka enako kot v prejšnji varianti, le da je v tem primeru iz procesa izključen prednji opazovalec, saj njegovo nalogo opravlja celica ognjene podpore na nivoju čete.

Opisana varianta ima, ob upoštevanju predpostavke, da se poveljnik čete nahaja na težišču napada in ima dober pregled nad bojiščem, kar nekaj prednosti. Ena je ta, da opcija prinaša občutno zmanjšanje števila ljudi potrebnih za izvajanja ognjene podpore. Glede na kadrovske težave SV je to dobrodošla rešitev. Hkrati manj ljudi v liniji izvajanja artilerijskega ognja pomeni tudi boljši pretok informacij in hitrejšo obdelavo teh, kar posledično prinaša hitrejšo realizacijo ognja. MOTB ima v svoji formaciji minometno četo, ki za svoje delovanje

prav tako v ospredje napoti izvidniške oddelke. Dodatni artilerijski izvidniki, kot predlagano v prvi varianti, pomenijo nepotrebno podvajanje in ustvarjanje dreva na bojišču.

Slabost predstavljene opcije pa je ta, da poveljnik čete dostikrat nima celotnega pregleda nad bojiščem, še posebej če gre za razgibano zemljišče ali pa se spopad odvija v oteženih vremenskih razmerah. V tem primeru je element ognjene podpore na nivoju MOTČ skorajda neuporaben, saj cilja ne vidi in nanj ne more usmerjati ognja.

### **6.2.6 Varianta 3: Vod za ognjeno podporo pri MOTB.**

Tretja varianta predstavlja srednjo pot med obema, zgoraj, že obdelanima variantama. Postopek izvajanja artilerijske podpore ostane nespremenjen, prav tako ostane nespremenjena razvrstitev elementov ognjene podpore, ki lahko poteka do nivoja MOTČ ali do MOTV. Spremembe se pojavijo pri zagotavljanju elementov ognjene podpore. Specialiste artilerijske ognjene podpore<sup>23</sup> bi zagotavljal artilerijski bataljon, prednje opazovalce pa MOTB, ki bi v ta namen v svoji strukturi formiral vod za ognjeno podporo. Prednje opazovalce bi poveljnik, glede na dodeljeno nalogo MOTB/BBSK, poljubno razporedil med svoje vrste.

Nekaj podobnega se je v preteklosti že skušalo izvesti. V 10. MOTB so namreč, za potrebe odhoda na misije, posamezne vojake usposobili za vodenje artilerijskega ognja<sup>24</sup>. Čeprav v praksi tak način izvajanja ognjene podpore v SV ni bil nikoli preizkušen se zastavlja vprašanje ali je vojak - strelec poleg preostalih obveznosti na bojišču sposoben tudi voditi artilerijski ali minometni ogenj. Ravno zaradi negativnega odgovora na zastavljeno vprašanje, posredovanega s strani domačih artilerijskih strokovnjakov, se mi zdi predlagana varianta zelo primerna. Vod za ognjeno podporo bi zagotavljal vojake – specialiste, ki bi bili usposobljeni za vodenje ognja vseh vrst ognjene podpore<sup>25</sup>. Častniki za ognjeno podporo pa bi prihajali iz matičnih enot in bi predstavljali strokoven kader, ki bi na nivoju štabov opravljal svetovalno funkcijo. Da bi omenjen predlog deloval nemoteno mora biti linija ognjene podpore nujno podprta z dobro zasnovanim in sodobnim komunikacijsko – informacijskim sistemom (C4I). Obstoječi sistem SUVO, ki ga uporablja 460. artilerijski bataljon je sistem za avtomatsko upravljanje in vodenje ognja in je opredeljen kot artilerijski C4I sistem bataljonskega nivoja. Slednji omogoča upravljanje s karto, upravljanje z enotami, taktično in tehnično kontrolo ognja ter upravljanje z delovno karto. Sistem prav tako vodi stanje o strelivu, ki se vodi po vrsti projektila, smodniških polnitvah in vžigalnikih ter statuse vozil in orožij (Jurtela 2008: 33). Uporabnost takšnega sistema za povezovanje vseh vrst ognjene podpore v enoten sistem je nujna. Razlog za to pa so skrajšanje odzivnega časa, povečanje zmoglosti in učinkovitosti, optimizacija ognjenih enot in minimizacija napak, ki so posledica človeškega faktorja ter podajane jasnih in ažurnih informacij o nasprotnikovih in lastnih silah ter mnoge druge.

Glede na to, da SV stremi k digitalizaciji in informatizaciji bojišča in v svojo strukturo uvaja sisteme C4I (BMS, SITAWARE) bi bodoči vojaki - specialisti za vodenje ognja ognjene podpore lahko preko dlančnikov, ki bi bili del sistema za avtomatsko vodenje in upravljanje artilerijskega ognja posredovali opažene cilje in zahteve v bataljonski TOC<sup>26</sup>. Tam bi informacije obdelala skupina za usklajevanje ognjene podpore in določila vrsto ognjene podpore in prednjega opazovalca, ki bo vodil ogenj na cilj.

Predstavljena opcija je izvedljiva ampak za delovanje potrebuje nov sistem vodenja in upravljanja ognjene podpore, ki mora omogočati hiter pretok informacij ter povezljivost z drugimi sistemi. Sistem SUVO je bil sicer v času nabave zmožen izvesti vse zastavljene naloge vendar pa danes stara strojna oprema ne omogoča posodobitve z novo programsko

<sup>23</sup> V mislih imam častnike in podčastnike za ognjeno podporo oziroma elemente ognjene podpore, ki jih ti oblikujejo : FSEBDE, FSEBN, FIST c.

<sup>24</sup> Usposabljanje je izvedel 460.AB.

<sup>25</sup> Artilerijska, minometna in zračna ognjena podpora.

<sup>26</sup> TOC predstavlja zbirališče informacij in križišče komunikacijskih linij.

opremo, ki bi bila nujno potrebna. Glede na to da SV pričakuje novo artilerijsko orožje v obliki sistema NEMO moramo pridobljene izkušnje nabrane iz SUVO upoštevati kot smernice. Le tako bomo lahko zagotovili povezljivost med posameznimi vrstami ognjene podpore in s tem povečali operativno zmogljivost SV.

## 7 ZAKLJUČEK

Slovenska vojska se danes, po mojem mnenju, glede vrste ognjene podpore, nahaja nekje na razpotju. Na eni strani vztraja v preteklosti in goji delno zastarelo, a še vedno zelo uporabno, vlečno artilerijo na drugi pa se spogleduje s sodobnimi artilerijskimi sistemi kot je NEMO. Gre za samovozni integrirani minometni sistem z visoko stopnjo mobilnosti in zaščite za posadko. Z njim je mogoče obstreljevanje ciljev z istega mesta na več strani, saj je minomet vgrajen v kupolo vozila, ki se lahko obrača v polnem krogu (360°). Poleg naštetega ima vgrajen tudi satelitski navigacijski sistem (GPS), s pomočjo katerega določa geografski položaj oziroma koordinate, kar v kombinaciji z avtomatskim polnjenjem pomeni izredno hitro realizacijo streljanja. Vendar pa je vsak sistem, ki ni vključen v nad sistem, torej v neko večjo skupino – enoto, le skupek železa, katerega možnost preživetja na bojišču je zelo majhna. Za povezljivost je torej potrebno oblikovati sistem poveljevanja in kontrole, ki bistveno vpliva na učinkovitost v boju. Sistem C2 mora biti prilagodljiv in odporen. Sposoben mora biti zagotavljanja informacij poveljniku, ki so potrebne za izvajanje funkcij poveljevanja. Prav tako mora biti učinkovit. Poseben poudarek pa moramo poleg osnovnih virov, kot so osebe (pripadniki štaba in častniki za povezavo), komunikacijski in informacijski sistemi, oprema in sredstva za delo ter infrastruktura, dati na opredeljene postopke in tehnike. V zaključni nalogi sem predstavil elemente ognjene podpore in njihove naloge, ki v kombinaciji s komunikacijsko - informacijskim sistemom zagotavljajo pogoje za brezhibno delovanje C2. Vse predstavljene strukture je mogoče oblikovati iz današnje formacije artilerijske baterije in jih je možno uporabiti tako na artilerijski bateriji kot tudi na prihajajočem sistemu NEMO kot pridodanem elementu ognjene podpore MOTB/BBSK.

Hipoteza, ki sem jo izpostavil v nalogi se glasi, da C2 v ognjeni podpori zajema dve liniji - linijo poveljevanja in kontrole ter linijo ognjene podpore, ki morata zaradi zagotavljanja lažjega in hitrejšega dela nujno potekati ločeno. Hipotezo lahko v celoti potrdim. V primeru, da poteka prenos informacij po eni liniji prihaja do obremenjevanja štaba z nepotrebniimi informacijami, ki se nanašajo na vodenje ognja in tudi fizično obremenjenost tehničnega dela sistema, ki ima ponavadi omejen prenos podatkov. Dvojna linija ima prednost tudi v tem, da na primer FO istočasno z zahtevo za odobritev posameznega ognja po omrežju ognjene podpore posreduje zahtevo za uresničitev zahtevane ognjene naloge na ognjeni položaj enote, ki bo nalogo izvedla. Ker je čas običajno kritični dejavnik pri izvedbi ognjene naloge, se zahtevo posreduje na ognjeni položaj še preden je ogenj odobren, če to ne ovira izvajanja drugih ognjenih nalog enote za podporo. S tem ta enota že v fazi odobritve ognja pridobi potrebne točne podatke za pripravo zahtevanega ognja, čas od zahtevka, do potrdila in realizacije ognja pa se občutno zmanjša. Nazadnje pa dvojna linija zagotavlja tudi to, da pristojnost poveljevanja nad enotami ostane v rokah poveljujočih, elementi ognjene podpore pa opravljajo le podporno - svetovalno funkcijo.

V zaključku ugotavljam, da artilerija danes morda ni več najcenejši je pa vsekakor najhitrejši in najučinkovitejši odgovor na kakršnekoli nasprotnikove provokacije. In kot taka je nujno potrebna tudi v formaciji Slovenske vojske.

## LITERATURA:

- Angleško- slovenski terminološki slovar. Mors, 2006.
- ATP 3.2, Nato doktrina delovanja, NATO.
- Field Manual 6-20-50: »Fire support for brigade operations (light)«. Headquarters, Department of the army, Washington DC, 1990.
- Field Manual 6-30: »Tactics, techniques and procedures for observed fire«. Headquarters, Department of the army, Washington DC, 1991.
- Furlan, B. in drugi: »Vojaška doktrina«. Poveljstvo za doktrino, razvoj, izobraževanje in usposabljanje, Ljubljana, 2006.
- Gomzi, J. :»Artilerijska podpora je nepogrešljiva«. Revija Obramba. DEFENSOR, Ljubljana, 2000.
- IMAD. Brassey's, New York, 1993.
- Jurtela, Jurij: »Navodila za uporabo sistema za upravljanje in vodenje ognja – baterija«. Poveljstvo za doktrino, razvoj, izobraževanje in usposabljanje, Ljubljana, 2008.
- STANAG 2484 MC ARTY : »Nato field artillery tactical doctrine«. NATO Standardization Agency, Brussels, 2006.
- Škerbinec, M. in drugi: »Lahki pehotni motorizirani bataljon: navodilo«. Poveljstvo za doktrino, razvoj, izobraževanje in usposabljanje, Ljubljana, 2007.
- Unger, M in drugi : »Taktika«. Center vojaških šol, Ljubljana, 2004.
- Vojna enciklopedija, VIZ, Beograd,1972.
- Vojna enciklopedija, VIZ, Beograd,1975.
- Vojni leksikon, VIZ, Beograd 1981.

## VIRI:

- 460. artilerijski bataljon postojna (promocijska zloženka). Mors, 72. Brigada, 2005
- Ostojič, Ž. : »T-5 Ognjena podpora« (predavanja - učno gradivo ). Maribor, 2009.
- SOP za delo častnika ognjene podpore in elementa ognjene podpore iz sestave 460. AB v sestavi maneverskega bataljona SV. Interno gradivo 460.AB
- Zakon o obrambi. Uradni list RS št. 103/2004.
- [www.janes.com](http://www.janes.com)

## SEZNAM SLIK:

- Slika 1: Top - havbica 155/45 TN 90 v položaju za delovanje, str. 8.
- Slika 2: Sistem za vodenje ognja SUVO in vozilo oddelka za vodenje ognja, str. 9.
- Slika 3: Zgradba 460. Artilerijskega bataljona, str. 9.
- Slika 4: Zgradba poveljniške baterije, str. 10.
- Slika 5: Zgradba ognjene baterije, str. 11.
- Slika 6: Zgradba logistične čete, str. 11.
- Slika 7: Zgradba MOTB, str. 12.
- Slika 8: Razvrstitev elementov ognjene podpore v MOTB/BBSK do nivoja MOTV, str. 16.
- Slika 9: Zahtevanje, odobravanje in izvajanje ognjene podpore, str. 17.
- Slika 10: Potek linije poveljevanja, str. 18.
- Slika 11: Potek linije ognjene podpore, str.18.
- Slika 12: Razvrstitev elementov ognjene podpore v MOTB/BBSK do nivoja MOTČ, str. 19.

## **SEZNAM UPORABLJENIH KRATIC:**

BBSK – Bataljonska bojna skupina.  
C2 – Control and command system.  
CUVO – Center za upravljanje in vodenje ognja.  
FIST c – Fire support team - company.  
FO – Forward observer.  
FSE<sub>BDE</sub> – Fire support element – brigade.  
FSE<sub>BN</sub> – Fire support element – battalion.  
GPS – Global positioning system.  
JRKBO – Jedrsko, radiološko, kemično, biološka obramba.  
MOTB – Motorizirani bataljon.  
MOTČ – Motorizirana četa.  
MOTV – Motorizirani vod.  
NATO – North atlantic treaty organization.  
OVO – Odelek za vodenje ognja.  
PINK – Poveljevanje in kontrola.  
PO – Prednji opazovalec  
SUVO- Sistem za vodenje in upravljanje ognja.  
TOC – Taktično operativni center.  
ZO – Zračna obramba.



## **IZJAVA O AVTORSTVU:**

Spodaj podpisani, Mitja Hajdinjak izjavljam, da je zaključna naloga 20. generacije Šole za častnike z naslovom C2 poveljevanje in kontrola v artilerijski bateriji pri zagotavljanju ognjene podpore MOTB/BBSK moje avtorsko delo.

Maribor 27.8.2009

Podpis: