

**ŠOLA ZA ČASTNIKE  
XVI. GENERACIJA  
SPECIALIZACIJA PEHOTE**



**Zaključna naloga**

**NAČELA OBLIKOVANJA VODNE BOJNE SKUPINE**

Kandidat: vodnik Jure Lampe

Mentor: major Viljem Šolar

Ljubljana, februar, 2007

## KAZALO

POVZETEK .....	iii
SUMMARY .....	iv
1 SPLOŠNI UVOD .....	1
2 TEORETIČNI OKVIR .....	2
2.1 DEFINICIJA VODNE BOJNE SKUPINE .....	4
2.2 NAMEN BOJNIH SKUPIN - PRIMER AMERIŠKE BRIGADNE BOJNE SKUPINE .....	4
2.3 KAKO JE ORGANIZIRAN MOTORIZIRANI VOD AMERIŠKE VOJSKE .....	5
2.4 ELEMENTI, KI SE LAHKO PRIDODAJO MOTORIZIRANEMU VODU – OBLIKOVANJE VBSK .....	7
2.4.1 Vod četne ognjene podpore .....	8
2.4.2 Skupina ostrostrelcev .....	9
2.4.3 Četna podpora delovanja .....	9
2.4.4 Podporni element .....	10
2.5 ZMOŽNOSTI, OMEJITVE, ORGANIZACIJA IN ODGOVORNOSTI .....	10
2.5.1 Zmožnosti .....	10
2.5.2 Značilnosti VBSK .....	11
2.5.3 Omejitve .....	12
3 NAČELA OBLIKOVANJA VODNE BOJNE SKUPINE .....	14
3.1 BOJNA MOČ .....	14
3.2 NAČELA UPORABE ENOT .....	16
3.2.1 Voditeljstvo .....	16
3.2.2 Poveljevanje in kontrola usmerjena na cilj .....	16
3.3 NAČELA VOJSKOVANJA .....	18
3.3.1 Ohranjanje bojne morale .....	18
3.3.2 Izbira cilja .....	18
3.3.3 Osredotočenost .....	19
3.3.4 Napadalnost .....	19
3.3.5 Svoboda delovanja .....	19
3.3.6 Gospodarnost .....	20
3.3.7 Presenečenje .....	20
3.3.8 Varnost .....	21
3.3.9 Enostavnost in prilagodljivost .....	21
4 MOTORIZIRANI VOD SLOVENSKE VOJSKE KOT OSNOVA ZA VBSK .....	22
5 VODNA BOJNA SKUPINA V SLOVENSKI VOJSKI .....	24
6 ZAKLJUČEK .....	27
VIRI IN LITERATURA .....	29
IZJAVA O AVTORSTVU .....	30

## **POVZETEK**

Koncept bojne skupine je zelo uporabna in pogosto uporabljena zadeva v modernem vojskovanju. Je ustrezen odgovor na grožnje v 21. stoletju. Slovenska vojska je koncept sprejela s pristopom države v Evropsko unijo in zvezo NATO.

Pod pojmom bojna skupina razumemo najmanjšo samozadostno vojaško enoto, ki jo lahko hitro transportiramo in jo dlje časa obdržimo na kraj izvajanja naloge. Lahko je oblikovana na različnih ravneh, od nižjih taktičnih do najvišjih strateških ravni.

V zaključni nalogi se bomo posvetili bojni skupini na nivoju voda oziroma tako imenovani, vodni bojni skupini. Kot prvo kako taka bojna skupina zgleda, njene naloge in temelje. Deloma se bomo zaustavili tudi pri motoriziranem bataljonu – nosilni enoti vodne bojne skupine – obdelali bomo značilnosti voda, še posebno njegove zmogljivosti in omejitve. Osrednji del zaključne naloge bo posvečen načelom oblikovanja bojnih skupin, splošnim načelom uporabe vojaških enot in načelom vojskovanja. Načela so namreč tista, ki usmerjajo oblikovanje bojnih skupin in določijo okvir znotraj katerega se te oblikujejo. Eden najpomembnejših dejavnikov, ki vplivajo na oblikovanje je situacija na bojišču oziroma naloga, ki jo je potrebno izvesti.

Na koncu je moj namen primerjati vodno bojno skupino in motorizirani vod, razlike v bojni moči in prednostih bojne skupine, ter nasploh zmožnosti oblikovanja vodne bojne skupine.

**Ključne besede:** koncept bojnih skupin, vodna bojna skupina, motoriziran vod, načela oblikovanja bojne skupine

## SUMMARY

Battle group concept is a very useful and commonly used thing in modern warfare. It is an adequate answer to the threats of 21 century. Slovenian army accepted this concept when country became a member state of European Union and NATO.

Battle group or combat team is considered to be, the smallest self-sufficient military unit that can be rapidly deployed and sustained in a theater of operation. It can be formed on different levels, on lower tactical or on the highest strategic level.

In this paper, we will try to discuss about battle group on platoon level or so called platoon battle group. First, what is it look like, its tasks, and what are the basic of this battle group. As part of the discussion, we also have to say something about motorized platoon – a basic unit of the platoon battle group – and its characteristics, especially capabilities and limitations.

Main part of paper is about principles of forming battle groups, generally principles of using military units and principles of modern warfare. Principles show us direction in creating battle groups and frames where it can be create. One of the most important factors in creating battle group is situation in battlefield or mission essential task list.

At the end, our goal is to compare battle group and motorized platoon, the difference in strength and possible advantages of battle group.

**Key words:** battle group concept, platoon battle group, motorized platoon, principles of creating battle group

# 1 SPLOŠNI UVOD

Konec 20. stoletja je poleg ostalih družbenih sprememb prinesel tudi ogromne spremembe na področju vojskovanja. Bipolarne delitve sveta je bilo konec, konec je bilo tudi nevarnosti vojaških spopadov velikih razsežnosti. Posledično države ne potrebujejo več množičnih armad, oklepnih korpusov s težko tankovsko oborožitvijo in drugih dragih oborožitvenih sistemov. Armade so se znašle v nekakšnem vakuumu – dočerašnjega nasprotnika ni več, najti je potrebno nov razlog za lasten obstoj, sicer grozi propad. Kot naročeno se je le-ta zelo kmalu pojavil – nevaren nasprotnik, ki vseskozi preži na nas – svetovni terorizem. Problem je bil v tem, da je novi nasprotnik drugačen, z drugim načinom boja in drugačno taktiko. Spremenjene okoliščine so zahtevale prilagoditev armad, množičnost je potrebno nadomestiti s strokovnostjo, izurjenostjo in specializiranostjo, težke, okorne oborožitvene sisteme z mobilnimi in hitro razpoložljivimi silami.

Terorizem se je izkazal za težkega nasprotnika. Način terorističnega boja se je izkazal kot trd oreh za svetovne armade. Nasprotnik se nepričakovano pojavi, bliskovito udari, velikokrat po civilnih ciljih, ki jih ni mogoče celovito braniti, in se še hitreje umakne z mesta dogodka. Očitno je, da so se armade soočile z asimetričnim bojevanjem, z bojem kjer si nasprotnika še zdaleč nista enakovredna, uporabljata drugačno taktiko, drug način bojevanja in nenazadnje drugače razmišljata. Klasično vojskovanje je dokončno pometeno na smetišče zgodovine. Začenja se nov čas, z novim nasprotnikom. Čas, ki armadam sploh ni naklonjen. Žrtve so velike, prav tako stroški bojevanja, da o kolateralni škodi sploh ne govorimo. Po drugi strani pa se zdi, da je nasprotnik praktično neuničljiv. Bojevnike za svoje cilje rekrutira iz civilnega prebivalstva, ki je praktično bazen brez dna, bojno moralo vzdržuje na podlagi civilizacijsko-religioznih razlik (sveta vojna proti nevernikom) in bojuje se predvsem na lastnem terenu, ki ga dobro pozna in to prednost s pridom izrablja.

Kadar udari izven svojega ozemlja to stori s klasičnimi terorističnimi sredstvi – cilji so ponavadi civilni, škoda je ogromna, žrtev je veliko, medijska pokritost dogodka je izjemna. Rezultat takega udara je, vsaj v večini dosedanjih primerov, zahteva javnosti po umiku armad iz okupiranih držav. Napadalci si s tem dvigujejo moralo in hkrati pridobivajo legitimnost svojega boja.

Države, ki so tako ali drugače vpletene v vojno proti terorizmu so za boj proti tej nadlogi, pod mentorstvom in patronatom vojske ZDA, sprejele koncept bojnih skupin (Battle Group Concept). V bistvu gre za prilagoditev ameriške brigadne bojne skupine Stryker (Stryker brigade combat team - SBCT) potrebam posamezne vojske. V nadaljevanju zaključne naloge bomo pogledali kako, če sploh, je mogoče v ta koncept vključiti bojno skupino na nivoju voda – t.i. vodno bojno skupino.

Omenjeni koncept bojnih skupin je zelo uporaben še pri eni vrsti operacij, ki jih sodobne vojske izvajajo v 21. stoletju. Gre za humanitarne operacije več vrst, ki se odvijajo domala po celem svetu. Lahko gre za operacije ohranjanja miru (peacekeeping) ali za aktivnejše operacije vsiljevanja miru (peaceenforcement). Pri tovrstnih zadevah je modularni sistem sestavljanja enot glede na potrebe, ki ga omogoča koncept bojnih skupin, zelo primeren.

## 2 TEORETIČNI OKVIR

Namen naloge je na teoretični ravni preveriti, ali je koncept bojnih skupin mogoče uporabiti na nivoju motoriziranega voda. V kolikor to je mogoče bom poizkušal prikazati, na kakšen način bi to bilo mogoče in kako so se tega lotili v ZDA, kjer so koncept izumili. Ugotoviti želim tudi katera so glavna načela pri oblikovanju te t.i. vodne bojne skupine oziroma kateri so glavni dejavniki, ki vplivajo na to kaj vse bo poveljnik vključil v svojo bojno skupino.

Cilj je preko uveljavljenih definicij voda in pa bojne skupine napraviti delovno definicijo vodne bojne skupine in potem ugotoviti ali je koncept vodne bojne skupine sploh realen in kako naj bi le-ta bila oblikovana. Na koncu pa želim podrobneje pogledati načela oblikovanja vodne bojne skupine (v nadaljevanju VBSK).

Metode dela – načeloma bom v nalogi uporabil dve osnovni metodi. Prevladujoča bo opisna oziroma deskriptivna metoda, ki bo uporabljena pri opisovanju dejanskega stanja pri oblikovanju bojnih skupin, predvsem koncepta brigadne bojne skupine Stryker in vloge motoriziranega voda znotraj nje. Sekundarno bom ponekod uporabil tudi t.i. kompilacijsko metodo, kjer bom povzel nekatera dognanja drugih avtorjev.

Za začetek moramo opredeliti kaj je vod in kakšne so njegove naloge, ter na drugi strani kaj si lahko predstavljamo pod pojmom bojna skupina:

»Motorizirani vod je taktična enota. Namenjen je za bojevanje v sestavi čete z izvajanjem bližinskega protipehotnega, protioklepnega in protidesantnega boja. Vod v določenih razmerah izjemoma lahko izvaja bojevanje samostojno.« (Humar, 1996: 10) Praviloma je sestavljen iz poveljstva in treh oddelkov, v motoriziranem vodu ima vsaka enota svoje motorno vozilo z voznikom. (Humar, 1996)

Podobno definicijo voda je zaslediti tudi v »rdeči literaturi«: ...se nahaja v sestavi čete in deluje kot celota, ali pa se po oddelkih pridoda tankovskim vodom (Pravilo mehanizovana četa, vod, odeljenje, 1978)

Humar v svojem priročniku nadalje opredeli: »Vod kot celota praviloma samostojno izvaja naslednje bojne aktivnosti:

- zasedo,
- obrambo manjših objektov,
- napad na manjše objekte,
- izvidovanje (izvidniška patrolja) in
- zavarovanje« (Humar, 1996: 23).

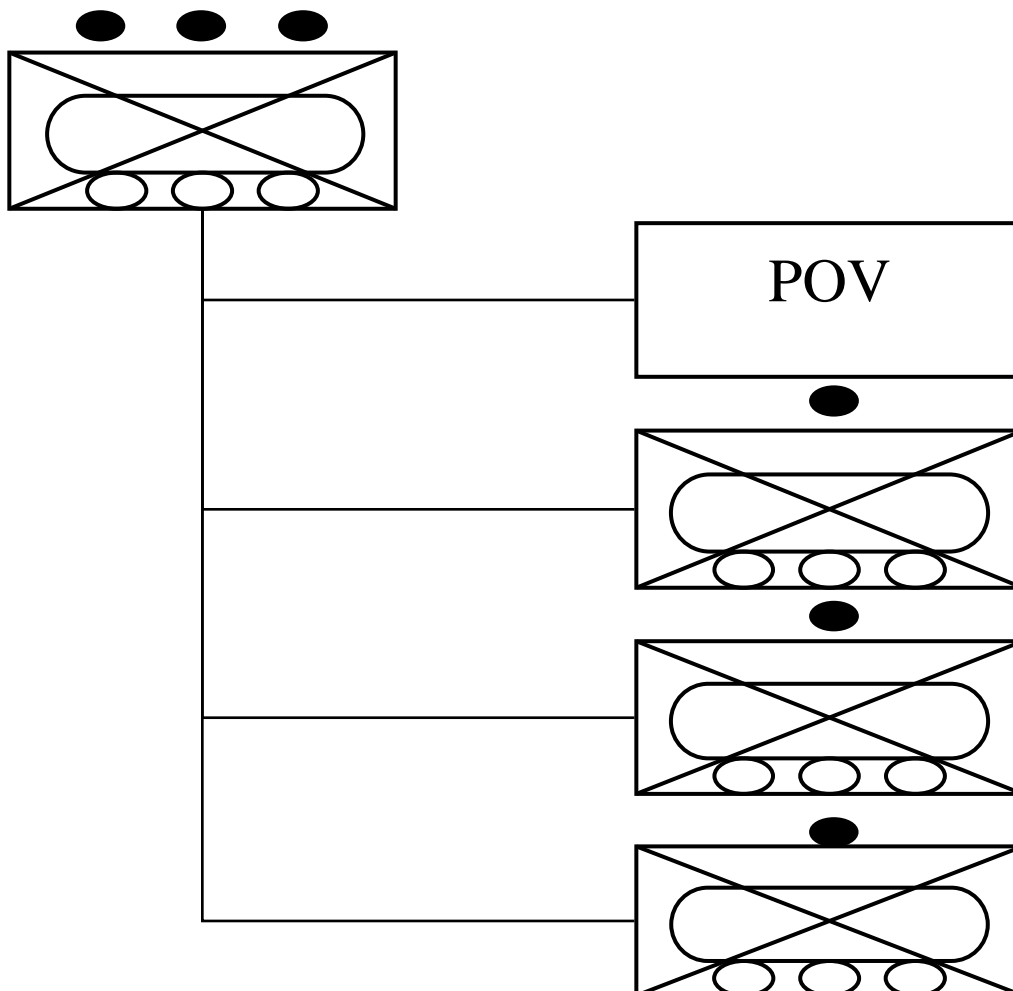
Pri zgoraj naštetih opredelitvah je potrebno poudariti tudi naslednje: »Poveljstvo, ki četi - vodu izda nalogo, organizira tudi njeno podporo..., vod pa praviloma podpirata četna ognjena skupina in četna protioklepna skupina. Nadrejeno poveljstvo lahko vod okrepi:

- s tankom,

- z oddelkom minometov 60mm in 82mm,
- z oddelkom protioklepni orožij,
- s pionirskim oddelkom
- z izvidniškim oddelkom.« (Humar, 1996: 24)

»Bojna skupina je namensko organiziran taktični sestav glede na skupno poslanstvo (četna, bataljonska, brigadna) ali prevladujoči način in vrsto delovanja (zračna, kopenska, mornariška). Združevanje enot v bojne skupine je osnovni pristop organiziranja za bojno delovanje. Bistvo uveljavljanja tega načina organiziranja sil je učinkovita usklajenost vseh bojnih funkcij« (Vojaška doktrina, 2006: 92)

»Bojna skupina je formacija začasne sestave. Formira se za izvedbo konkretne naloge. Osnova za njeno formiranje je četa, ki se okrepi z ustreznimi enotami in praviloma osamostali glede logistične oskrbe. Poveljnik bojne skupine je praviloma poveljnik čete. Lahko se mu dodajo častniki in podčastniki, ki mu pomagajo uporabiti določene dodane enote za izvedbo naloge. Bojna skupina se pred odhodom na izvedbo naloge organizira in usposobi za skupno bojevanje (Humar, 1996: 24)



Shema 1: Struktura motoriziranega voda

## 2.1 DEFINICIJA VODNE BOJNE SKUPINE

**Vodna bojna skupina (VBSK)** je začasna, namenska, modularno formirana taktična enota, oblikovana zaradi izvedbe določene naloge oziroma dosege cilja. Deluje v okviru čete oziroma bataljona, ki VBSK nudita podporo in hkrati prispevata elemente (module) s katerimi se le-ta oblikuje. Osnova VBSK je motoriziran vod, ki se mu glede na nalogo dodaja potrebne elemente. VBSK poveljuje poveljnik voda okoli katerega se oblikuje bojna skupina.

Vojaškostrokovno gledano je termin vodna bojna skupina novost, nikakor pa ne moremo trditi da gre v celoti za nekaj novega. Koncept vodne bojne skupine je v večih dejavnikih podoben, da ne rečem identičen, konceptu okrepljenega voda. Pri obeh je osnova vod (ali gre za pehotni, motoriziran ali mehaniziran vod dejansko ne igra bistvene vloge), ki se ga okrepi oziroma se mu pridoda elemente, ki jih potrebuje za delovanje. Dodatne elemente (specialistične skupine, oddelki ali samo posamezniki) vod dobi od enote višjega nivoja (čete ali bataljona), podredijo pa se poveljstvu voda.

## 2.2 NAMEN BOJNIH SKUPIN - PRIMER AMERIŠKE BRIGADNE BOJNE SKUPINE

Ameriška vojska že slabo desetletje nadaljuje svoj trend razpošiljanja enot v spopade manjše intenzivnosti in operacije vsiljevanja miru, ki se lahko sprevržejo v resen vojaški spopad. Prihaja do primerov, ko lahke pehotne enote nimajo ustrezne mobilnosti, ubojnosti in vzdržljivosti, da bi lahko parirale robustnemu nasprotniku. Po drugi strani pa obstajajo primeri ko težko oborožene in oklepljene enote ni mogoče dovolj hitro spraviti na krizno žarišče, sploh v države tretjega sveta in druga slabo razvita področja brez ustrezne infrastrukture. Prav za omenjene kritične primere je vojska ZDA ustanovila t.i. Stryker Brigade Combat Team (SBTC) oziroma brigadno bojno skupino, kot odgovor na potrebe po enotah, ki se hitro odzovejo in jih lahko nemudoma razpošljemo na žarišča po celem svetu. SBTC opremljena z lahкими oklepnimi vozili lahko zadovolji strateške zahteve ameriške vojske po kriznem odzivanju in vojaški premoči. SBCT oziroma konkretneje vodi in oddelki v sestavi bojne skupine lahko izvajajo različne operacije znotraj konflikta. Osnovna prednost lahkih oklepnih vozil pehote je visoka mobilnost in zmožnost približevanja ter uničenja nasprotnika z napadom iz vozil izkrcane pehote. Na ravni oddelka in voda je enota zadolžena, da na čim bolj učinkovit način izrabi prednosti lahkih in motoriziranih sil. Na nivoju voda obstajajo trije pehotni oddelki, ki jih podpira ognjeni oddelek, ki nudi ognjeno bazo voda pri njegovem delovanju. Na nivoju čete delovanje posredno podpirajo minometni sistemi, neposredno pa mobilni ognjeni sistemi. Zaradi opremljenosti z lahкими oklepnimi vozili je povečana mobilnost voda, ubojnost le-tega, njegova zaščita in zmožnost odločanja.

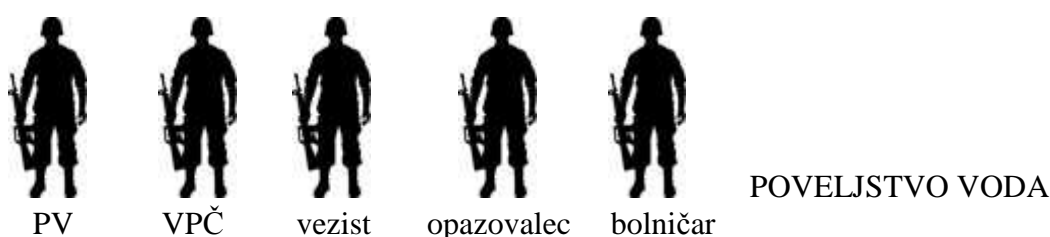
Sicer pa se je koncept bojnih skupin iz ZDA preko NATA prenesel tudi v Evropsko unijo. Le- ta načrtuje da bo do leta 2010 uspela vzpostaviti omenjeni koncept (več o tem Helsinki Headline Goal 2010). Svoje del odgovornosti pri urejanja mednarodne varnosti, naj bi EU izvaja prav z večnacionalnimi bojnimi skupinami, ki bi bile sposobne odgovarjati na izzive sodobnega časa. S tem je koncept, razumljivo, povzela tudi Slovenija, in ga sedaj poskuša razdelati do podrobnosti in EU ponuditi sile, ki jih glede na svoje sposobnosti lahko.



## 2.3 KAKO JE ORGANIZIRAN MOTORIZIRANI VOD AMERIŠKE VOJSKE

Vodno bojno skupino sestavlja 1 častnik, 4 podčastniki in 39 vojakov razdeljeni v tri elemente: poveljstvo voda, vozniki in poveljniki vozil ter izkrcni del (trije pehotni oddelki in ognjeni oddelek).

- a. **Poveljstvo voda** sestavljajo poveljnik voda (PV), vodni podčastnik (VPC), vezist in opazovalec v predprostoru (slika 1). Tem stalnim členom je v taktični situaciji pridodan tudi vojak bolničar. Poveljnik je odgovoren za razmestitev enote in vseh sistemov v enoti. Vodni podčastnik je najstarejši oziroma najizkušenejši podčastnik v vodu. Je drugo poveljujoči in upravlja z oklepnimi vozili ko PV izvajajo naloge z izkrcnim delom VBSK. V bistvu je poveljnikova desna roka, ki mu pomaga in svetuje, v njegovi odsotnosti pa poveljuje vodu.



Slika 1 : Poveljstvo voda

- b. **Vkrcani element – posadka vozil.** Vod je opremljen s štirimi oklepnimi vozili Stryker, ki zagotavljajo hiter in zaščiten taktičen premik pehotnih oddelkov na bojišču. Oklepno vozilo je polno mobilni sistem, ki je zmožen sobojevanja s pehoto ali drugimi elementi kombiniranih bojnih skupin. Vsako vozilo ima dvočlansko posadko (voznik in poveljnik vozila – slika 2), ki upravlja z njim po poveljih PV oziroma VPC. Vkrcani element je poleg skrbi za samo vozilo odgovoren tudi za zaščiten premik oziroma dostavo pehotnih oddelkov na točko izkrcanja. Ko je pehota izkrcana posadka skrbi za ognjeno podporo in uničuje nasprotnikove lahko oklepljene cilje in pehoto.



Slika 2 – Vozilo s posadko (poveljnik vozila +voznik)

(1) Poveljnik vozila je odgovoren za postavitve vozila in uporabo zaščitne oborožitve. Voznik upravlja vozilo po navodilih poveljnika vozila v vseh pogojih preko ovir, tako da je premik čim bolj zaščiten in da varno dostavi opehoto na mesto izkrcanja.

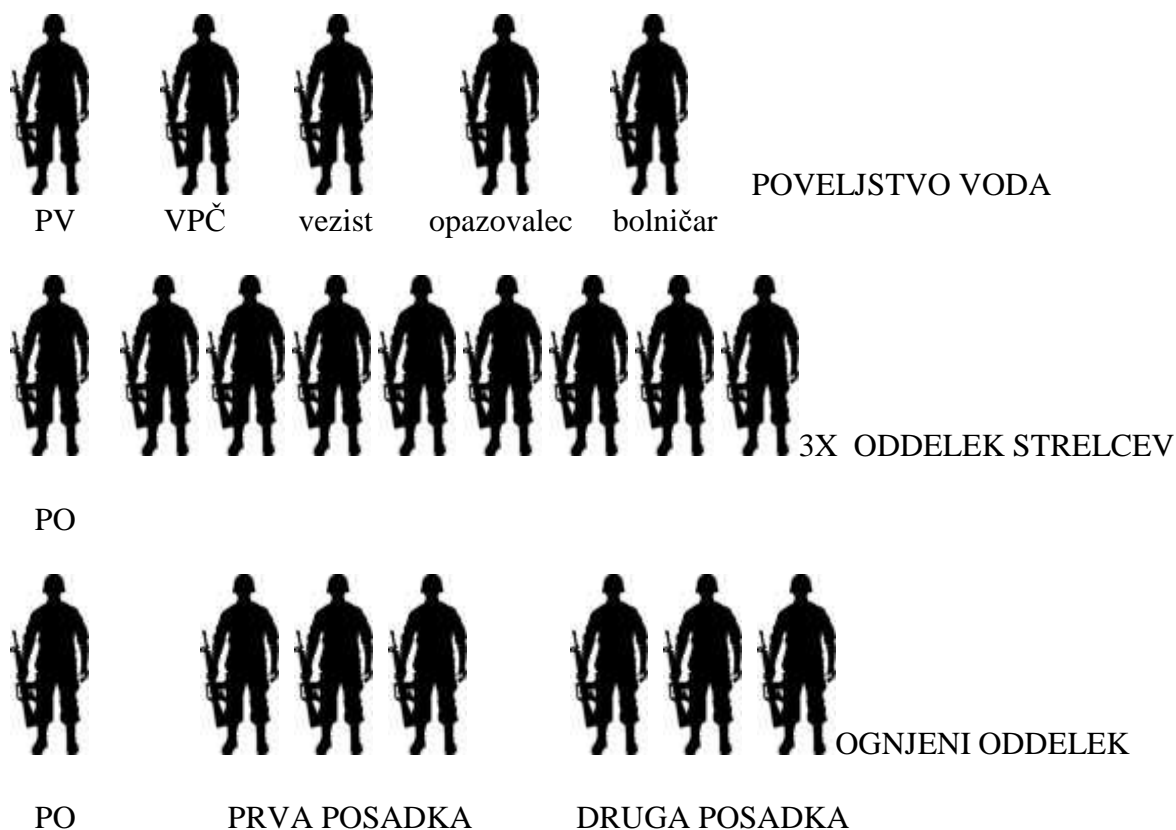
(2) Posadka vozila uporablja nameščeno oborožitev za okrepitev ognjene baze voda. Podporni ogenj omogoča da se pehota približa nasprotniku in ga lahko uniči. Nasprotnika lahko prisili v zaklanjanje podnevi ali ponoči, in v pogojih zmanjšane vidljivosti (dim, megla...).

(3) Oklepna vozila VBSK in pehotniki si nudijo vzajemno zaščito pri izvajanju zadanih nalog. Pehotni vojaki (izkrcni del VBSK) ščitijo vozila, ko ta stojijo, vozila pa ščitijo vojsko s svojim oklepom med samim transportom do mesta izkrcanja, pri izkrcanju pa nudijo zaščito z ognjem.

(4) Dokler je pehota vkrcana PV kontrolira gibanje oklepnih vozil. Ko se PV skupaj z izkrcnim delom izkrca za izvajanje nalog, njegovo vlogo prevzame VPČ, ki skupaj s posadkami ostane v vozilih. Ta potem po ukazih PV in podpira gibanje izkrcanih oddelkov. V kolikor je potreben neposreden ogenj, ga VPČ poveljuje in s tem omogoči manevriranje pehote. V določenih situacijah se VPČ pridruži izkrcnem delu voda.

(5) VBSK se načeloma bojuje kot ekipa. Premika se pod podporo ognjenega oddelka oziroma oklepnih vozil. V izkrcnem načini ima vod 3 devet članske strelske oddelke in sedemčlanski ognjeni podporni oddelek. Slednji omogoča, da se strelski oddelki oddaljijo izven območja ognjene podpore vozil. Takrat vozila zgolj nadzorujejo premikanje izkrcnega dela, blokirajo nasprotniku približevanje oddelkom ali izvajajo druge naloge.

b. **Izkrcni del** sestavlja poveljstvo voda, trije strelski oddelki in oddelek ognjen podpore (slika 3). Osnova je oddelek strelcev, ki je ključni element za bojevanje z nasprotnikom in druge pehotne naloge.



Slika 3 – Sestava izkrcnega dela voda

(1) **Oddelek strelcev.** Vsak od treh strelskih oddelkov ima svojega poveljnika (PO) in osem vojakov. PO vodi oddelek in je odgovoren za gibanje oddelka in odpiranje ognja. V miru izvaja usposabljanje in vzdržuje bojne zmožnosti oddelka za izvajanje taktičnih nalog. Vsak oddelek je razdeljen na dve štiričlanski skupini. Eni poveljuje PO, drugi pa vodja skupine (teamleader).

(2) **Ognjeni oddelek-oddelek ognjene podpore.** Sedemčlanski ognjeni oddelek sestavljajo poveljnik oddelka in dve mitralješki posadki. Ognjeni oddelek tvori osnovno ognjeno bazo pri premiku voda z natančnim in osredotočenim ognjem na male in velike razdalje proti nasprotnikovim vojakom in sredstvom. V vsaki posadki je namerilec, pomočnik namerilca in prinašalec streliva, posadka pa uporablja srednji mitraljez kalibra 7,62mm, ki ima uporaben doomet prek 800m. (FM 3-21.9)

## 2.4 ELEMENTI, KI SE LAHKO PRIDODAJO MOTORIZIRANEMU VODU – OBLIKOVANJE VBSK

Vsaka četa znotraj SBCT ima v svoji sestavi 3 motorizirane vode, ki sestavljajo bojno okostje čete. Poleg motoriziranih vodov z vozili, posadkami vozil in izkrcnim delom je znotraj čete še:

#### 2.4.1 Vod četne ognjene podpore

Vod je opremljen s tremi lahкими oklepnimi osemkolesnimi vozili oboroženimi s topom 105mm, mitraljezom 12,7mm in mitraljezom 7,62. (glej sliko 4) V vsakem vozilu je posadka treh pripadnikov: poveljnik vozila (poveljnik prvega je tudi poveljnik voda, poveljnik tretjega pa vodni podčastnik), namerilec in pa voznik. Glavna naloga voda je, da nudi natančen, neposredni podporni ogenj, ki podpira delovanje čete znotraj SBCT. Vod odlikuje predvsem izjemna terenska mobilnost, sofisticiran komunikacijski sistem, napreden sistem namerjanja, ognjena moč in pa (resda omejena) oklepljenost. S temi lastnostmi lahko vod za ognjeno podporo učinkovito pomaga četi v večini vremenskih pogojev.

Poveljujoči se mora vseskozi zavedati dejstva, da oklepna vozila voda niso tanki in da imajo omejeno zmožnost prebijanja nasprotnikovega oklepa. Njihova oborožitev je namenjena predvsem uničevanju razpršene pehote. V urbanem bojevanju bode v oči predvsem velika ranljivost vozil pred izstrelki ročnih protiolepnih orožij, kar je predvsem posledica zmanjšanega vidnega polja. Zato se je potrebno izogibati ozkih ulic in zaklonjenih cest. (FM 3-21.11, 2002)



Slika 4 – Skica voda za ognjeno podporo (vozila, oborožitev in posadka)

Vir: [www.globalsecurity.org/.../fm/3-21.11/c01.htm](http://www.globalsecurity.org/.../fm/3-21.11/c01.htm)

## 2.4.2 Skupina ostrostrelcev

Sestavljena je iz treh vojakov: ostrostrelca, opazovalca in vojaka, ki varuje skupino. Najizkušenejši pripadnik je opazovalec, najmlajši pa je zadolžen za varovanje. Skupina je sposobna četi zagotoviti ves spekter ostrostrelske podpore. V ta namen je skupina oborožena z ostrostrelno puško kalibra 7,62 mm namenjena uničevanju žive sile na razdaljah do 800 m ter ostrostrelno puško kalibra 12,7 mm (.50) za nevtraliziranje tako žive sile kot tudi sredstev na razdaljah tudi prek 800 m. Ker sta na razpolago obe orožji, skupina avtonomno odloča o uporabi bolj ustreznega, glede na situacijo. Za zavarovanje skupine je na voljo avtomatska puška, s katero tretji član varuje ostrostrelca in opazovalca. Osnovna naloga skupine je podpora manevra enot, nevtraliziranje nasprotnikovega poveljujočega kadra, nevtraliziranju lahko oklepljenih in neoklepljenih nasprotnikovih sredstev, zaščita enot ter v urbanih operacijah izvajanje natančnega ognja. (FM 3-21.11, 2002)

## 2.4.3 Četna podpora delovanja

V sestavi čete se nahaja tudi minometni oddelek in pa skupina za navajanje ognja:

- Minometni oddelek – zadolžen je za posredno ognjeno podporo čete. V oddelku sta dve posadki opremljeni z minometom 120mm na posebnem vozilu. Le-to omogoča hitro in usmerjeno odpiranje ognja, s katerim se podpira delovanje čete. Poleg tega ima vsaka posadka še minomet 60mm. V danem trenutku lahko vsaka posadka uporablja zgolj en minomet.
- Skupina za navajanje ognja (FIST) – sestavljajo jo trije pripadniki, častnik, podčastnik in vojak specialist. Mobilnost jim zagotavlja vozilo opremljeno z sistemom za lasersko navajanje podpornega ognja (Striker). Skupina pomaga poveljniku čete pri načrtovanju, koordiniranju in izvajanju vseh vrst podpornega ognja med izvajanjem taktičnih nalog. Je poveljnikovo osnovno sredstvo za koordinacijo in hkrati predstavlja neposredno zvezo z bataljonskimi sistemi za posredno ognjeno podporo.
- Ostali elementi – glede na nalogo, ki jo četa izvaja je v njeni sestavi lahko tudi:
  - inženirska podpora (oddelek inženircev, specialna inženirska oprema...),
  - skupina opremljena z sistemom zračne obrambe Stinger,
  - izvidniški oddelek iz sestave bataljona,
  - bataljonski minometni oddelek,
  - skupina opremljena s senzorji za nadzor terena ali senzorskimi sistemi za opazovanje bojišča. (FM 3-21.11, 2003)

#### 2.4.4 Podporni element

V ta element prištevamo četno medicinsko skupino in skupino za medicinsko evakuacijo. V prvi je častnik zdravnik in trije bolničarji, vsi odvzeti iz bataljonskega sanitetnega voda. Njihova glavna skrb je ohranjati vod v zdravstveni kondiciji, ki omogoča bojno delovanje. Častnik zdravnik svetuje poveljniku čete glede zdravstvenega stanja v vodu, pomaga pri načrtovanju zdravstvene oskrbe, nadzoruje tri vojake bolničarje. V taktični situaciji organizira in koordinira oskrbo ranjencev in evakuacijo.

Skupina za medicinsko evakuacijo je opremljena z vozilom za evakuacijo (prav tako pridodano iz bataljonskega sanitetnega voda) in se ponavadi nahaja znotraj čete v bojni situaciji. V skupini je specialist urgentne medicine (častnik) in dva vojaka (voznik in bolničar urgentne medicine). Služijo kot podpora četni medicinski skupini pri evakuaciji ranjenih in poškodovanih. Skupino pri delovanju usmerjata četni podčastnik in četni častnik zdravnik. Njihova osnovna naloga je čim hitrejša evakuacija z bojišča v bataljonsko sanitetno postajo. (FM 3-21.11, 2002)

### 2.5 ZMOŽNOSTI, OMEJITVE, ORGANIZACIJA IN ODGOVORNOSTI

Osnovna naloga pehote je približati se nasprotniku z namenom uničiti ga, ga ujeti oziroma odbiti njegov napad z ognjem, bližinskim bojem ali s protinapadom. Za doseg omenjene naloge vod oziroma vodna bojna skupina uporablja bojno in ostalo podporo. Učinkovitost vodne bojne skupine je odvisna od sinergije podrejenih elementov, kot so na primer bojna vozila, oddelki strelcev ali ognjeni oddelki in podpora.

#### 2.5.1 Zmožnosti

Vodna bojna skupina, ki uporablja mehanizirana sredstva za transport in boj ima načeloma naslednje zmožnosti:

- Izrablja mobilnost oklepnih vozil za dostavo pehotnih oddelkov do položajev pod zaščito le-teh.
- Deluje bodisi v načinu vkrcanega ali izkrcanega premika.
- Z direktnim ognjem uničuje lahko oklepljena vozila in ljudstvo.
- Uporablja ogenj z vozila za uničenje, vezavo in pritisk na pehoto in lahka pehotna bojna vozila.
- Uničuje oklepnike in bojna vozila z protioklepnim orožjem.
- Zasede, zavaruje in drži ključni teren.
- Blokira smeri dostopa na teren.
- Zavaruje ovire in preprečuje nasprotniku prečkanje oziroma uničenje ovir.
- Utrdi točke s katerimi izniči nasprotnikov ključni teren.
- Z napadom omogoči prehod skozi oziroma čez ovire.
- Očisti nevarna področja in pripravi teren za napredovanje vkrcanega elementa.
- Napada sovražnikove pozicije.
- Z izkrcano pehoto napreduje po terenu, ki je neprehoden za kolesnike oz. kolesna oklepna vozila.
- Se infiltrira v nasprotnikove položaje.
- Izvaja patrolje in operacije v vkrcanem ali izkrcanem načinu v podporo zavarovanja operacij. (FM 3-21.9, 2002)

## 2.5.2 Značilnosti VBSK

a. Ubojnost. VBSK kombinira učinke pehotnih oddelkov z učinki ognjenega oddelka in direktnega ognja z oklepnih bojnih vozil, vključno z protioklepnimi izstrelki. Poveljnik vodne bojne skupine tako lahko izvaja podporni ogenj, lahko pa uporabi tudi četni minometni ogenj. V najslabšem primeru se mora poveljnik z VBSK zanesti zgolj na ognjeno moč puškomitraljezev, ki jim je v pomoč lahko tudi skupina ostrostrelcev. V primerjavi s klasičnimi pehotnimi vodi je velika prednost VBSK v ognjenih postajah na oklepnih vozilih. Koliko bo VBSK dejansko potrebovala ogenj (tako direktni kot posredni oziroma podporni) je odvisno od dejavnikov, ki so nam že poznani: naloga, nasprotnik, teren, lastne sile, čas in vpletenost civilnega prebivalstva (METT-TC).

b. Preživetje. Ob tem dejavniku največjo prednost predstavlja zaščita, ki jo pehotnikom nudi samo oklepno bojno vozilo in zavarovanje pred ognjem iz osebnega orožja in fragmenti drugih izstrelkov pred samim izkrcanjem pehote. Pri tem pa je potrebno poudariti, da so oklepna bojna vozila ranljiva pred protioklepnimi izstrelki.

c. Poveljevanje, kontrola in komunikacije (C3). Oklepna vozila nudijo možnost opremljanja in povezovanja tako poveljnika voda kot vodnega podčastnika z informacijskim sistemom znotraj samega vozila. S tem sta oba vezana na sistem poveljevanja in kontrole z višjo enoto (četa, bataljon, brigada). Nadgradnja tega je C3, ki ga omogočajo programska oprema za poveljevanje in kontrolo, programska oprema za navigacijo in pa zmožnosti, ki jih ponujajo digitalne komunikacije.

g. Vztrajnost. Vodna bojna skupina lahko nepretrgoma, samozadostno deluje 72 ur vkrcana ali izkrcana z oklepnih bojnih vozil. To se doseže s predhodno oskrbljenostjo bojnih vozil s sredstvi I. in IV. razreda ter z vodo. Bojna vozila lahko delujejo do 16 ur dnevno in prevozijo še najmanj 100km z oskrbo s III. razredom. Sistem logistične podpore na bataljonski ravni po potrebi oskrbuje oklepna bojna vozila.

h. Mobilnost. Zaradi sodobne termovizije in voznikovega navigacijskega displeja je močno izboljšana voznikova vidljivost, kar posledično omogoča boljšo mobilnost vozila in s tem enote v popolni temi, ob vseh vremenskih nevšečnostih in pogojih zmanjšane vidljivosti. Navigacijski sistem v vozilu je sestavljen iz treh delov: inertne navigacijske enote, GPS in lahkega GPS sprejemnika.

g. Oprema za nočno opazovanje. Nočnogledi in druga oprema za nočno opazovanje močno izboljšajo zmožnosti pehotnega voda za izvajanje opazovanja in samega namerjanja ter drugih nalog ponoči in ob zmanjšani vidljivosti. Vodi in oddelki so opremljeni z infrardečimi osvetljevalnimi napravami, naprednimi nočnogledi, namerilnimi napravami in signalnimi napravami napredne generacije. (FM 3-21.9, 2002)

### 2.5.3 Omejitve

Kljub vsem zgoraj naštetim prednostim, obstaja tudi kar nekaj pomanjkljivosti oziroma omejitev, ki jih ima motorizirani vod oz. VBSK:

- a. Oklepna vozila, s katerimi so opremljeni, so ranljiva pred nasprotnikovimi protioklepnimi izstrelki.
- b. Oddelki VBSK so ranljivi pred izstrelki iz osebne orožja in izstrelki posrednega oziroma podpornega ognja.
- c. Tempo izvajanja ofenzivnega delovanja v izkrancanem načinu je omejen s hitrostjo premikanja pehotnega vojaka.
- d. Pri premagovanju vodnih ovir se VBSK sooča s težavo bodisi iskanja primerne mesta za prehod ovire bodisi z iskanjem ustreznega mostu čez oviro. V primeru da ni druge možnosti kot postavitve pontonskega mostu, prihaja do časovnega zaostanka.
- e. Zaradi dodatne digitalne opreme in s tem povezanih napadalnih sredstev se občutno poveča teža obvezne opreme vsakega posameznega vojaka.
- f. Pri izvajanju nalog »hitrega odziva« se javlja problem oskrbovanja enot, posebno globoko naprej od oskrbovalnih točk in na terenu kjer oskrbovalne poti niso zavarovane. (FM 3-21.9, 2002)

### 2.5.4 Odgovornost

Naraščajoča kompleksnost delovanja motoriziranega pehotnega voda zahteva, da so poveljniki, pa tudi vojaki visoko izurjeni. Zaradi obsega same opreme in oborožitve morajo biti vsi pripadniki voda usposobljeni tudi za uporabo sredstev, ki jih sami sicer ne koristijo. To je predpogoj, da vod funkcionira tudi v primeru izgub oziroma odsotnosti dela voda, ko preostali pripadniki zapolnijo praznino. Zaradi vsega naštetega, predvsem zaradi več in kompleksnejše opreme, ter povečane izmenjave informacij na vseh stopnjah, je potrebno da pripadniki znotraj voda delujejo še olj timsko in so bolj medsebojno povezani.

a. Poveljnik voda – odgovoren je za taktično razporeditev voda, za izvedbo urjenj, administracijo ter kadrovskega menedžmenta in logistično zagotovitev v vodu. Zelo pomembno je da poveljnik pozna svoje vojake ter skladno s tem zna razporediti ljudi in sredstva. Osebnostno je odgovoren za razmestitev in razporeditev orožij znotraj voda in pridodanih sredstev. V opisu njegovih nalog najdemo:

- vodi vod pri izvedbi nalog znotraj čete oziroma bataljona. Njegovo vodenje je v skladu z nalogo čete in konceptom delovanja nadrejenih poveljnikov,
- obvešča svojega nadrejenega o vseh postopkih, ki jih izvede brez njegovega povelja,
- načrtuje delovanje s pomočjo vodnega podčastnika, poveljnikov oddelkov in drugih pripadnikov,



- od nadrejenega zahteva podporo, da vod laho opravi nalogo,
- nadzoruje delo VPČ in poveljnikov oddelkov,
- načrtuje podporni ogenj s pomočjo VPČ in PO,
- koordinira postavljanje ovir,
- vseskozi spremlja razvoj taktične situacije in se odziva na spremembe...

b. VPČ - glede na situacijo ga PV razporedi med izkrčni del voda, ali pa ostane vkrcan in poveljuje LKOV. Je najbolj izkušeni podčastnik in drugopoveljujoči vodu. Zadolžen je predvsem za administracijo voda, logistiko in oskrbo ter vzdrževanje. Odgovoren je za individualno urjenje moštva. PV svetuje pri napredovanju v enoti, o razporeditvi in disciplini med podčastniki in vojaki. Mora biti strokovnjak na področju taktike, predvsem za manevriranje voda in uporabo orožja v vodu. Med njegove naloge sodi tudi:

- ko se PV izkrca poveljuje vozilom, v kolikor vod izvaja nalogo brez podpore vozil oziroma kadar PV oceni, da je to potrebno, se izkrca skupaj z moštvom in poveljuje delu voda,
- kadar je vod v vkrcanem načinu deluje kot poveljnik vozila,
- preko poveljnikov oddelkov dobiva poročila o administraciji, logistiki in vzdrževanju ter zahtevke za hrano, vodo, gorivo in strelivo. Skupaj z ČPČ koordinira oskrbovanje voda.
- Usmerja vodno medicinsko pomoč ter koordinira prevoz ranjencev in žrtev,
- osvežuje podatke o moči voda, spremlja in posreduje poročila o ranjenih ter sprejema in usmerja nadomestne vojake,
- skrbi za moralo, disciplino in zdravje med pripadniki enote,
- prevzame skrb za delovanje podpornih elementov v taktičnih operacijah, to med drugim pomeni, da poveljuje podpornemu elementu pri zasedah, napadih in patroljah,
- zagotavlja, da so strelivo in druga sredstva pravilno in enakovredno razdeljena,
- zagotavlja, da je PV ažurno obveščen, ter da gredo nadrejenim informacije, ki jih zahtevajo,
- zbira, pripravlja in posreduje logistične zahtevke poveljstvu čete,
- odgovoren je za vzdrževanje vse opreme v vodu,
- preveri če so opravljeni vsi preventivni postopki pred bojem. (FM 3-21.9, 2002)

c. Poveljnik oddelka - je odgovoren za vse postopke svojega oddelka. Je taktični vodja in vodi oddelek s primerom, njegove naloge so:

- nadzira premikanje oddelka, ter moč in izvedbo oddelčnega ognja. Poveljuje dvema skupinama (v sodelovanju z vodjem skupine) v napadu, odreja ognjene položaje vsakega posameznika v obrambi, ter poveljuje začetek in prekinitev ognja.
- Prenaša povelje nadrejenega poveljnika svojemu oddelku,
- uri svoj oddelek v individualnih in skupinskih veščinah potrebnih za doseg bojne učinkovitosti,

- upravlja z logističnimi in administrativnimi potrebami oddelka, posreduje zahteve za strelivo, vodo, hrano in opremo vodnemu podčastniku,
- vzdržuje pripravljenost vojakov in opreme,
- vodi poročila o izgubah in ranjencih,
- skrbi za vzdrževanje opreme in orožja oddelka,
- preverja in nadzira stanje orožja, uniforme in opreme vojakov v oddelku,
- zagotovi da so material in sredstva razdeljena med vojake,
- informira PV in VPČ o oddelčnih zalogah in posreduje zahteve za popolnitev,
- pomaga poveljniku vozila pri vzdrževanju LKOV. (FM 3-21.11, 2002)

### 3 NAČELA OBLIKOVANJA VODNE BOJNE SKUPINE

Ko smo ugotovili, da je vodna bojna skupina v razmerah, ki jih ponuja sodobno vojskovanje povsem primerna oblika taktične enote, moramo postaviti še kriterije za njeno oblikovanje. V nadaljevanju bom najprej predstavil kateri so glavni dejavniki, ki jih mora izpolnjevati vodna bojna skupina, za učinkovito in uspešno delovanje. To bom potem povezal z osnovnimi načeli vojskovanja in kot rezultat tega izpeljal načela oblikovanja vodne bojne skupine.

Bojna moč kot temelj uporabe motoriziranega voda

Osnovni predpogoj, da sploh pride do uporabe bojne skupine je obstoj določenega vojaškega cilja, za dosego katerega je potrebno uporabiti delovanje enote. Enota mora biti sposobna zastavljeni cilj doseči, sicer je nima smisla uporabiti. Temelj delovanja vojaške enote je bojna moč.

#### 3.1 BOJNA MOČ

Osnovno vodila pri uporabi pehotnih enot izhajajo iz elementov bojne moči: manever, ognjena moč, zaščita, voditeljstvo in informacije.

a. **Manever.** Manever lahko opredelimo kot uporabo sil na bojišču s kombinacijo premika in ognja oziroma ognjenega potenciala, z namenom pridobiti prednost nad nasprotnikom za dosego cilja. Pehota manevrira po bojišču da bi dosegla premoč oziroma da bi to premoč zadržala. V ofenzivnem delovanju se prednost najučinkoviteje doseže z napadi v zaledje, na oskrbovalne točke ali poveljniška mesta nasprotnika, medtem ko je v obrambnih aktivnostih pomemben predvsem planiran protinapad in prevzemanje iniciative. Manever, ustrezno podprt z ognjem, omogoča pehoti približanje nasprotniku in njegovo nevtraliziranje oz. uničenje. (FM 3-21.11, 2002)

b. **Ognjena moč** je skupek ognja, ki ga omogočajo položaj, enota in oborožitveni sistemi. Z ognjeno močjo nasprotnika bodisi uničimo, bodisi ga držimo v zaklonu in s tem neposredno podpiramo manever enote. Ognjena moč je osnova vsakega manevra, zato je predpogoj da se pred izvedbo vsakega manevra oblikuje učinkovita ognjena baza.

(1) Ognjena baza je ogenj usmerjen na nasprotnika, oziroma njegov položaj, z namenom izničenja njegove zmožnosti da onemogoča manever naših sil. Ponavadi se tvorjenje ognjene baze uporabljajo močnejša, podporna orožja (puškomitraljezi in mitraljezi)

(2) Poveljujoči mora znati kontrolirati ogenj in ga kombinirati z manevrom. Mora zaznati katere tarče so odločilnega pomena, nanje mora usmeriti dovolj močan in učinkovit ogenj, da prepreči nasprotnikovo vračanje ognja. Hkrati pa mora skrbeti za porabljeno strelivo. (FM 3-21.11, 2002)

c. **Zaščita** je zavarovanje bojnega potenciala enote, da le-ta lahko uporabi maksimalno silo v odločilnem trenutku na odločilnem mestu. Vodi ne smejo nikdar dovoliti nasprotniku da pride do nepričakovane premoči. Zato vodi in znotraj njih oddelki izvajajo vse ukrepe zaščite s katerimi preprečujejo nasprotnikovo presenečenje, opazovanje enote, vohunjenje, sabotaže in na splošno vse motnje. Pri tem sta pomembna predvsem dva dejavnika: skrb za vojaka in njegovo oborožitev in dejavnosti za odbijanje nasprotnikove bojne moči.

(1) Prvo se nanaša na dejavnosti za ohranjanje učinkovite bojne moči voda in oddelkov. To se nanaša na skrb za vojakovo zdravje, moralo, fizično kondicijo in ustrezen počitek, ter skrb za ohranjanje orožja in opreme v dobrem stanju in zagotavljanje ter zaščito osnovne oskrbe.

(2) Drugi dejavnik pa v sebi združuje zavarovanje, zaklanjanje, maskiranje in vse drugo kar izničuje učinke nasprotnikovega ognja. Kot primer bi lahko navedli obvezno vkopavanje položajev, na katerih se zadržujemo dlje časa; učinkovito izrabo terena pri premikanju v vkrcanem načinu; izkrcavanje pehote za večjo zaščito premikanja in podobno. Pehota mora vedno varovati sama sebe, saj le tako lahko v odločilnem trenutku nastopi z največjo močjo in ustreznim deležem faktorja presenečenja. (FM 3-21.11, 2002)

d. **Voditeljstvo** je najpomembnejši in odločilni element bojne moči. Pravi vojaški voditelj koordinira med vsemi ostalimi naštetimi elementi bojne moči in jih združuje v učinkovito delovanje enote. S svojimi odločitvami vpliva na delovanje drugih v pravi smeri. Poznati mora svoje delo, svoje podrejene in vse dejavnike na katere lahko vpliva. Izključno voditelj, ki prevzame bojevniški etos lahko inspirira in vodi podrejene pri njihovem izvajanju težkih nalog v nevarnih in stresnih pogojih. (FM 3-21.11, 2002)

e. **Informacije** podpirajo vodenje in povečujejo učinek manevra, ognjene moči in zaščite na odločilni točki. Poveljniki morajo imeti dostop do pravih informacij, saj le tako lahko razumejo širšo taktično situacijo. Z njimi lahko poveljnik da bolje načrtuje delovanje in lažje sprejme ključne odločitve in s tem poveča možnosti za uspeh. (FM 3-21.11, 2002)

## 3.2 NAČELA UPORABE ENOT

Poveljnik mora pri uporabi voda in oddelkov upoštevati naslednja načela:

- a. Oddelki in vodi so do samega bojnega stika na najnižji bojni stopnji, zato morajo ob stiku takoj zavzeti svoje položaje in biti pripravljeni na delovanje. To omogočajo t.i. »battle drilli«, ki so del standardnih postopkov voda.
- b. Oddelki in vodi morajo ob stiku takoj vzpostaviti učinkovit ogenj, da vzpostavijo ognjeno premoč. V kolikor to ni mogoče in se vod ne more premikati pod zaščito lastnega ognja, mora poveljnik zahtevati ognjeno podporo od nadrejenega poveljstva. Vod mora pridobiti ognjeno premoč in šele nato preiti v naskok na nasprotnikove položaje. Oklepna vozila morajo pritisniti nasprotnika k tlom, se premakniti k točki izkrcanja in izkrcati oddelke ter ustvariti ognjeno. Poveljnik voda sprejme odločitev ali bodo nasprotnika napadli, ga zadrževali ali pa se taktično izmaknili, v kolikor je premočan.
- c. Oddelki in vod se bojujejo v skladu s tem kako so organizirani in izurjeni. Vod se bojuje bodisi v vkrcanem, bodisi v izkrcanem načinu. Ko so oddelki izkrcani se delijo na skupine, te pa na pare (»buddy teams«).

### 3.2.1 Voditeljstvo

Voditeljstvo pomeni vplivanje na ljudi s tem da jim daš smisel, usmeritev in motivacijo za doseg določenega cilja. S tem je voditeljstvo najpomembnejša komponenta poveljevanja in kontrole.

- a. **Smisel** - vojakom da razlog zakaj delovati oziroma zakaj je doseg cilja pomembna.
- b. **Usmeritev** - jim daje sredstva oziroma načine kako doseči cilj.
- c. **Motivacija** - krepi vojakom voljo za doseg cilja.
- d. **Komunikacija** - da lahko poveljnik poveljuje mora komunicirati s podrejenimi. Pri tem mu je v veliko pomoč radijska zveza. Pomembno je da tako poveljnik kot vsi vojaki znajo uporabljati radijsko zvezo, zato je potrebno nenehno urjenje, da se to znanje obnavlja in ohranja.

### 3.2.2 Poveljevanje in kontrola usmerjena na cilj

Poveljevanje in kontrola usmerjena na cilj je način izvajanja vojaških delovanj, ki podrejenim dovoljuje in jim hkrati omogoča da delujejo v skladu z namenom in konceptom nadrejenega dva nivoja višje (za PV to pomeni poveljnika čete in bataljona). Zahteva popolno razumevanje namena nadrejenega in mu omogoča svobodo pri reagiranju na spremenjene okoliščine na bojišču brez dodatnega pojasnjevanja. Pri takem načinu bojevanja mora PV:

a. Pričakovati negotovost situacije. PV mora razumeti kako različne zmožnosti vplivajo na okolje spopada. Dinamični pogoji bojevanja, nekooperativen nasprotnik in splošni kaos v spopadu vplivajo na sposobnost PV za dojemanje situacije v območju njegove odgovornosti. S pomočjo podatkov in informacij mora razumeti in si predstavljati razvoj dogodkov na bojišču. Z osebnostnimi, tehničnimi in taktičnimi znanji mora razločiti situacijo in čim bolj reducirati meglena področja. Za celoten vpogled v situacijo pa niso dovolj zgolj informacije, potrebna je prilagodljivost in iznajdljivost poveljnika, da se odzove na spremenjene okoliščine.

b. Čim bolj zmanjšati svoj vpliv na bojevanje. Poveljnik voda mora svoj vod pripraviti do tega, da niso vseskozi odvisni od njegovih povelj. Vojakom mora prepustiti iniciativo, tako da lahko čimbolj samostojno delujejo. To lahko doseže samo tako, da je že samo načrtovanje delovanja usmerjeno k čim večji samostojnosti. Svoje podrejene mora izuriti tako, da bodo z razumevanjem naloge zmožni le-to tudi uspešno izvesti, z minimalnim vplivanjem nadrejenega.

c. Ob načrtovanju zagotoviti dovolj časa podrejenim. Poveljnik voda mora svojo časovnico načrtovati tako, da imajo podrejeni dovolj časa za priprave na izvedbo naloge.

d. Dovoliti maksimalno svobodo delovanja svojim podrejenim. Poveljniki na vseh ravneh morajo čim manj omejevati vojakovo svobodo v delovanju. Naloga poveljnikov je, da svoje vojake uspešno razporedijo po bojišču in jim razložijo njihovo nalogo oziroma cilj, ki ga morajo doseči, v skladu z namero nadrejenega poveljnika. Od te točke je potrebno vojakom dati svobodo oziroma možnost, da zadani cilj dosežejo.

e. Spodbujati dogovarjanje podrejenih elementov. Poveljniki oddelkov in njihovi vodje skupin imajo včasih pred seboj drugačno situacijo, kot jo vidi PV in s hitrim ukrepanjem, brez neposredne odobritve PV, lahko obrnejo situacijo sebi v prid. Kljub temu morajo o spremembi takoj obvestiti PV, da ta lahko spremembe vnese v svoj pogled na bojišče in naprej razvija delovanje voda.

f. Voditi vod v prvi liniji. Poveljnik voda mora biti tam, kjer lahko kar najbolje nadzoruje situacijo in delovanje svojega voda. Ponavadi to pomeni, da je v glavnini, na glavni smeri delovanja voda. VPC se nahaja na poziciji, na kateri lahko najbolje opravlja svoje naloge in mu hkrati omogoča, da v primeru potrebe v čim krajšem času prevzame poveljevanje nad vodom.

g. Vzdrževanje skupne operativne slike (Common Operational Picture). Postavitev enot (-e) na bojišču je odvisna od namena poveljujočega ter od ključnih dejavnikov, ki vplivajo na boj (METT-TC). In vse to vpliva, tudi na odločitve poveljnika voda., na to kako se bo soočil s situacijo in se nanjo pripravil. Dejansko pa se samo bojišče nenehno spreminja, spreminjajo se meje, ki se nemalokrat povsem zabrišejo. Da ne pride do prekrivanja območja odgovornosti in s tem nevarnosti prijateljskega ognja, je potrebno vseskozi imeti vpogled na skupno operativno sliko. Poveljnik voda mora v vsakem trenutku vedeti, kje se nahajajo najbližje prijateljske enote in te informacije, če je le možno deliti tudi s poveljniki oddelkov. Prav tako mora PV poznati teren po katerem se premika enota, vreme, ki se obeta in če se le da nasprotnikovo situacijo. Predstavljati si mora položaj svoje in

nasprotnikove strani in kako bo teren vplival na nadaljevanje akcije. Analizirati situacijo pomeni:

- razumeti teren, imeti vpogled v razmestitev svoje in nasprotne strani in razumeti razvijanje situacije na bojišču,
- pomagati poveljujočim, da pridejo do logičnih sklepov in oblikujejo odločitve, ki so hitre in upoštevajo nadaljnji razvoj dogodkov,
- omogočiti PV, VPC ter poveljnikom oddelkov sprejetje hitrih in pravih taktičnih odločitev,
- zmanjšati napake na minimum.

### **3.3 NAČELA VOJSKOVANJA**

Poleg navedenih načel uporabe enot so pri oblikovanju bojnih skupin (ter tudi nadaljnjem delovanju le-teh) izrednega pomena sama načela vojskovanja. Gre za skupek smernic v obliki načel, ki usmerjajo k učinkovitemu in uspešnemu bojevanju oziroma vojskovanju. Načela so ponavadi opredeljena v temeljnih doktrinarnih obrambnih dokumentih in so kot taka zavezujoča. V Sloveniji imamo tako načela vojskovanja zapisana v Vojaški doktrini, ki jo je leta 2006 izdalo Poveljstvo za doktrino, razvoj, izobraževanje in usposabljanje

Poveljniki enot Slovenske vojske pri načrtovanju in vodenju bojnih delovanj svojih enot upoštevajo naslednja načela: ohranjanje morale, izbira cilja, osredotočenost, napadalnost, svoboda delovanja, gospodarnost, presenečenje, varnost ter enostavnost in prilagodljivost.

#### **3.3.1 Ohranjanje bojne morale**

Uspeh v boju s sovražnikom pogosto temelji bolj na moralnih kot fizičnih lastnostih enote. Število, vrste in učinki oborožitve ne morejo nadomestiti poguma, energije, odločnosti in motiviranosti. Zato sta razvijanje in ohranjanje bojne morale ključnega pomena za zmago. V širšem pomenu je bojna morala zavest o potrebi in nujnosti vojskovanja, v ožjem pa sposobnost in moralna ter psihološka pripravljenost enot in vsakega posameznika, da v razmerah, ko jim grozi smrtna nevarnost, motivirano izvedejo naloge.

Visoka morala ohranja napadalni duh. Želja po zmagi mora biti prisotna pri vsakem posamezniku, od poveljnika do vojaka. Visoka morala je kvaliteta, ki vzpodbuja moštvo k vztrajanju najtežjih razmerah, da pokažejo izreden pogum v času utrujenosti in nevarnosti. To je možno doseči z zahtevnim in domiselnim urjenjem ter z vztrajanjem pri inteligentnem in zdravem voditeljstvu. (Vojaška doktrina, 2006: 56)

#### **3.3.2 Izbira cilja**

Za bojno delovanje so bistveni izbira, opredelitev in ohranitev cilja. Izbira cilja omogoča, da se dejavnosti sil usmerijo v točko osredotočenja oziroma najboljčutljivejšo točko sovražnika, kar zagotavlja premišljeno in gospodarno bojevanje. Na strateški ravni so cilji skladni s političnimi cilji, na operativni s strateškimi in na taktični ravni z operativnimi

cilji. Hierarhična usklajenost ciljev zagotavlja, da vsi udeleženci bojevanja delujejo medsebojno povezano.

Izbira cilja zahteva logično razmišljanje in upoštevanje dejavnikov delovanja, sovražnika in namer nadrejenega poveljnika. Cilj mora biti jasno opredeljen, razumljiv, nedvoumen in uresničljiv s silami, ki so poveljniku na voljo. Ko je enkrat določen, se ohranja skozi ves potek delovanja do uresničitve poveljnikove namere. Cilj morajo poznati podrejeni in ga upoštevati pri načrtovanju in izvedbi delovanj. Lahko je določen natančno ali na splošno, vendar ne sme biti nobenega dvoma, kaj in do kdaj mora enota doseči. (Vojaška doktrina, 2006: 56)

### **3.3.3 Osredotočenost**

Doseganje cilja delovanja se zagotavlja z izbiro težišča delovanja in osredotočenostjo naporov. Težišče se določi glede na razmerje sil, možnost grupiranja sil in intenzivnost njihove uporabe glede na čas, prostor in sposobnosti sil. Osredotočenost naporov se kaže pri usmerjanju miselnih procesov, sil in sredstev, ognjene moči, manevra in drugih vojaških dejavnosti na točko osredotočenja. Uspeh je rezultat osredotočenja prevladujoče bojne moči ob pravem času in na pravem kraju.

Premičnost je nujna za doseganje osredotočenja bojne moči in ima neposreden vpliv na sposobnost doseganja cilja. Enote morajo biti sposobne premika v spreminjajočih se vremenskih in zemljiščnih razmerah. Z večjo premičnostjo od sovražnikove lahko nadomestijo morebitno številčno podrejenost. (Vojaška doktrina, 2006: 56)

### **3.3.4 Napadalnost**

Napadalnost je načelo, ki se upošteva pri vseh načinih in vrstah bojnega delovanja, tudi ko ima na začetku pobudo sovražnik. Izvaja se na strateški, operativni in taktični ravni. Poveljniki na vseh ravneh poveljevanja iščejo vsako priložnost, da pridobijo ali prevzamejo pobudo in napadejo sovražnika. Samo z napadalnostjo se vsili sovražniku lastna volja.

Uspeh v boju je neposredno odvisen od osebne in skupinske odločenosti za spopad s sovražnikom in težnje po uničenju njegove volje do boja. Pogosto je uspeh v boju posledica izrabe priložnosti, ki jih zna poveljnik prepoznati in izkoristiti. Napadalnost se uveljavlja s hitrimi manevri, z napadi in izkoriščanjem uspehov. Uveljavlja se v vseh okoliščinah in tudi v primeru sovražnikove premoči, ko je treba ugotoviti njegove slabosti in ga napasti. (Vojaška doktrina, 2006: 56)

### **3.3.5 Svoboda delovanja**

Poveljnik z uresničevanjem svoje volje oblikuje situacijo na bojišču tako, da zagotovi možnosti za lastni uspeh. Pri tem vsiljuje sovražniku svoje pogoje in s tem izraža pobudo ter ohranja prosto izbiro v svojem delovanju. Poveljniku je treba zato dati pooblastila in

mu omogočiti, da lahko izkoristi priložnost ali ugodne razmere na bojišču. Imeti mora vsa pooblastila za delovanje svoje enote v okviru njenega poslanstva in namere nadrejenega poveljnika. To vključuje tudi nujnost ukrepov za preprečevanje presenečenja, ki bi ga pripravil sovražnik, in mu s tem onemogočal njegovo sposobnost, da deluje svobodno in ohranja pobudo.

Svoboda delovanja je posebej pomembna, kadar so komunikacije pri bojnem delovanju omejene ali celo prekinjene zaradi okoliščin ali sovražnikovega delovanja. Čeprav je vsako delovanje podvrženo političnim in vojaškim omejitvam, mora imeti poveljnik možnost jasnega oblikovanja svoje namere in koncepta uresničitve poslanstva svoje enote ter pristojnost za usklajevanje vseh aktivnosti v svojem območju odgovornosti. (Vojaška doktrina, 2006: 58)

### **3.3.6 Gospodarnost**

Gospodarnost pomeni preudarno razdelitev in uporabo virov za doseganje cilja. Načelo gospodarnosti narekuje uporabo zadostnih sil na določenih smereh delovanja tako, da se preveč ne ogrozi bojne moči in varnosti lastnih sil na drugih smereh. Poveljnik mora razporediti svoje sile glede na bistvene naloge in prioritete cilje, vendar jih ne sme uporabljati preko meja njihovih sposobnosti. Ker ni možno povsod zagotoviti potrebnega osredotočenja bojne moči, načelo gospodarnosti zahteva tudi sprejemanje tveganja za sile, ki niso na težišču delovanja. Merilo gospodarnosti je razmerje med uresničenim ciljem in lastnimi izgubami.

Gospodarnost ni samo kakovostna premoč manjših sil nad večjimi, temveč tudi spretnost in znanje premišljene razporeditve, učinkovite uporabe bojnih sistemov, uporabe zalog in rezerv in drugo. Udejanjanje načela gospodarnosti je povezano z iskanjem ravnotežja med načeloma varnosti in osredotočenja. (Vojaška doktrina, 2006: 58)

### **3.3.7 Presenečenje**

Presenečenje je pri uporabi sil zelo učinkovit in močan dejavnik, ki vpliva predvsem na moralo sovražnika in zmanjšuje lastne izgube. Opira se na temeljito poznavanje sovražnikovih šibkih točk, njegovega načina razmišljanja ter njegovih pričakovanj. Kadar so neugodne okoliščine, na uspeh v boju pomembno vpliva doseganje presenečenja.

Presenečenje dosežemo na strateški, operativni in taktični ravni. Dosežemo ga z uporabo nove opreme ali oborožitve in z nepričakovano izbira načina delovanja, časa, vremenskih razmer, prostora in ciljev. Elementi presenečenja so tajnost, prikritost, izvirnost, drznost, zvičajnost, iznajdljivost in hitrost. (Vojaška doktrina, 2006: 58)



### **3.3.8 Varnost**

Poveljnik mora za uresničitev poslanstva enote izvesti vse potrebne ukrepe za zagotovitev varnosti in zaščite lastnih sil. Varnostni ukrepi morajo onemogočiti sovražniku poznavanje načrtov, razporeditve, zmogljivosti in namer. Obsegajo zaščito sil in območij pred nenadnimi delovanji sovražnika in drugimi nepredvidenimi dogodki, zagotavljanje rezerve, oviranje ter odpornost sistema poveljevanja in kontrole. Skrb za varnost moštva, ključnih sredstev in informacij je pomembna in omejuje svobodo delovanja pri doseganju cilja. Vendar ne sme po nepotrebnem voditi v izogibanje vsakemu tveganju, brez katerega ni odločne akcije. (Vojaška doktrina, 2006: 58)

### **3.3.9 Enostavnost in prilagodljivost**

Hitrost odvijanja dogodkov in zapletenost sodobnega bojevanja lahko povzročita precejšnjo zmedo. Zato morajo biti načrti enostavni in jasni. Zapleteni in nepregledni načrti škodujejo poteku delovanj in zmanjšujejo možnosti za uspeh. Enostavni in jasni koncepti delovanja zagotavljajo, da jih vsi izvajalci razumejo na enak način, in omogočajo, da se v primeru nepredvidljivih okoliščin vsak orientira in deluje v pravi smeri ter v duhu namere poveljnika in poslanstva enote.

Načrti delovanja morajo biti prilagodljivi zaradi omogočanja bojnih delovanj ob nepredvidljivih okoliščinah in izkoriščanja prednosti ob vsaki spremembi dogajanja na bojišču. Poveljniki in enote morajo biti sposobni odzivanja na spremembe načrtov ter prehod iz ene v drugo varianto delovanja. Prilagodljivost izhaja iz usposobljenosti, organiziranosti, zvez, učinkovitih štabnih procesov in vzdrževanja rezerv. Na strateški ravni se doseže s predvidevanji novih varnostnih tveganj in načrtovanjem sil, ki so potrebne za soočenje z njimi, na operativni in taktični ravni pa z analizo možnih odgovorov sovražnika in načrtovanjem protiukrepov. (Vojaška doktrina, 2006: 59)

## 4 MOTORIZIRANI VOD SLOVENSKE VOJSKE KOT OSNOVA ZA VBSK

Predhodno sem že govoril, da je Republika Slovenija s pristopom k Evropski uniji in zvezi NATO tudi sama sprejela koncept bojnih skupin. Še pred tem je Slovenska vojska začela celovito reorganizacijo, vključno s samo profesionalizacijo vojske, ki je predpogoj za vzpostavitev resne vojaške sile, ki lahko izpolnjuje zahteve sodobnega vojskovanja pri izpolnjevanju mednarodnih obveznosti.

Koncept oblikovanja bojnih skupin je bil načrtovan tako, da naj bi Slovenska vojska do leta 2010 vzpostavila bojno skupino ranga bataljona. Osnova te bataljonske bojne skupine bi bil motoriziran bataljon. Znotraj bataljona bi bile motorizirane čete, kot osnovne taktične enote, in v naši nalogi obravnavani motorizirani vodi.

Motorizirani vodi naj bi bili opremljeni s štirimi lahкими kolesnimi oklepnimi vozili Patria 8X8 in oboroženi s sodobnimi oborožitvenimi sistemi (top 30mm, mitraljez 7,62mm, bombomet 40mm in protioklepni raketni sistem Spike – glej sliko )

**MOTORIZIRANI VOD SV**



$$= 4 \times (3 + 9) = 48 + \mathbf{PV}$$

- VOZILO POVELJNIKA VODA
  
- 1 LKOV POLEG TOPA 30 mm in MITRALJEZA 7,62 mm tudi PORS“SPIKE”
  
- 2 LKOV V VODU TOP 30 mm in MITRALJEZ 7,62 mm
  
- 1 LKOV MITRALJEZ 7,62 mm in bombomet 40mm

Slika 5: Motorizirani vod Slovenske vojske (projekcija)  
Vir: Taktična študija »Motorizirani bataljon SV2010«

V vodu naj bi bilo poleg poveljnika voda še 48 vojakov. To število sestavljajo trije oddelki in poveljniški oddelek. Vsak oddelek sestavlja tričlanska posadka vozila (poveljnik vozila, voznik in namerilec na orožju) ter devet članov izkrcnega dela (poveljnik oddelka z dvema skupinama vojakov). Vojaki naj bi bili s sodobnim pehotnim orožjem in opremljeni s tehnološko izpopolnjeno opremo sodobnega bojevnika (več o tem v tabeli 1).

<i>častniki</i>	1
<i>podčastniki</i>	4
<i>vojaki</i>	43
<b>SKUPAJ:</b>	<b>48</b>
<b>Orožje in oprema</b>	
oklepni transporter Patria	4
puške AP 5,56mm	40
puškomitraljez MAG 7,62mm	3
puškomitraljez MINIMI 5,56mm	3
ostrorelna puška	4
RPOO	8
bombometi na puški (podcevni)	8
ročne bombe	72
Sitawer	5
nočna namerilna naprava	16
daljnogled	2
termokamera	1

Tabela 1: Oborožitev in oprema motoriziranega voda  
Vir: Taktična študija »Motorizirani bataljon SV2010«

Omenjena sestava motoriziranega voda bi skupaj z oborožitvijo voda in sposobnostmi lahkega kolesnega oklepnega vozila Patria 8X8 omogočala, da bi vod lahko izpolnjeval osnovne zahteve, ki se predenj postavljajo v okviru koncepta bojnih skupin.

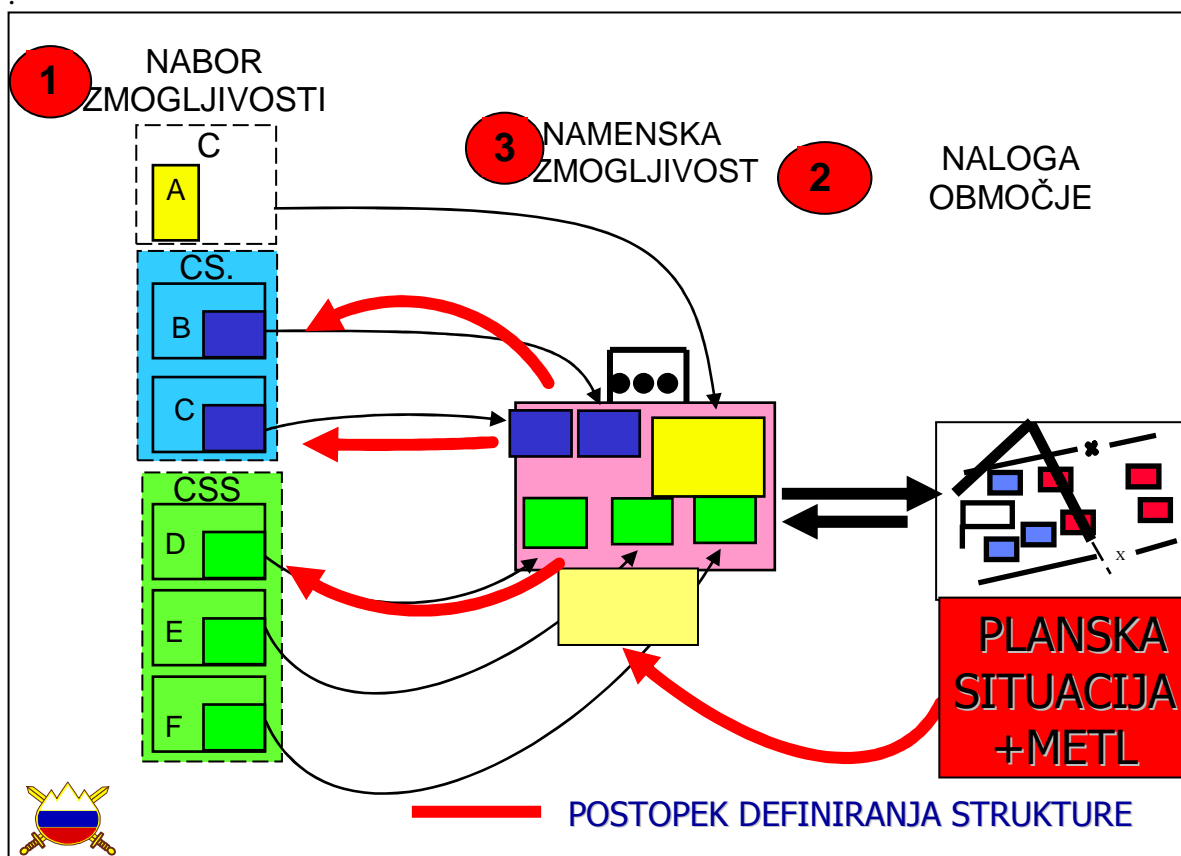
Ognjena moč je ena od poglobitnejših zahtev. Vod je namreč brez ustrezne ognjene moči brez vsake možnosti za izvedbo kakršnegakoli bojnega delovanja in preživetja na bojišču. O tem sem več pisal že v predhodnih poglavjih. Druga zahteva je zmožnost sobojevanja. Sobojevanje je v konceptu bojnih skupin zelo pomembno, vod mora biti sposoben usklajenega sodelovanja z drugimi enotami na bojišču oziroma pri izvajanju drugih operacij. Vod mora biti sposoben tudi za protioklepni boj na krajših razdaljah, saj so specializirane PO enote v sodobnem bojevanju zadolžene zgolj za boj na večjih razdaljah. Vod mora pri bojnem delovanju izvajati zaščito tako svojih pripadnikov, kot tudi nuditi zaščito drugim enotam. Naslednja je zahteva po modularnosti oddelkov. Vsak oddelek ima tako določeno stopnjo avtonomije in je lahko prerazporejen pod drugo enoto kot del bojne skupine oziroma eden od modulov. Nenazadnje je nujno omeniti tudi zahtevo po čim večji premičnosti oziroma mobilnosti voda. K temu največ pripomorejo prav lahka kolesna oklepna vozila, ki omogočajo hitro premikanje vojske in možnost, da se vojsko izkrca na prostor delovanja pod zaščito oklepa in čim bolj svežo ter sposobno takojšnjega delovanja. (Taktična študija »Motorizirani bataljon SV 2010«)

## 5 VODNA BOJNA SKUPINA V SLOVENSKI VOJSKI

Videli smo torej kakšen je (oziroma naj bi bil) motorizirani vod v Slovenski vojski, kot temelj za oblikovanje vodne bojne skupine. Prav tako sem podrobneje opisal katera so načela, ki jih je potrebno upoštevati pri oblikovanju VBSK – od bojne moči, ki jo je potrebno zagotoviti preko načel uporabe enot in nenazadnje načel vojskovanja, ki usmerjajo poveljnike pri njihovih načrtih za oblikovanje VBSK.

V tem osrednjem delu pa pogledjmo kako konkretno zglada oblikovanje bojne skupine. Na voljo imamo določen nabor zmogljivosti oziroma drugače povedano različne module, ki jih lahko uporabimo za oblikovanje bojne skupine.

Nabor zmogljivosti (slika 6) je sestavljen iz treh vrst modulov ali elementov. Prvi je bojni element. Tu gre predvsem za osnovno enoto (v literaturi se uporablja tudi termin nosilna enota), v našem konkretnem primeru motorizirani vod, okrog katere se tvori bojna skupina. Poveljujoči tej enoti ponavadi poveljuje celotni bojni skupini. V bojnem elementu so lahko na voljo tudi druge bojne enote, na primer dodatni oddelek strelcev.



Slika 6: Princip določitve elementov bojne skupine  
Vir: predstavitev Taktična študija »Motoriziran bataljon SV 2010 V4.0«  
avtor ppk Andrej Cestnik

Drugi sklop je element bojne podpore. V bojno podporo štejemo inženirske, artilerijske, NRKBO in helikopterske enote ter enote zračne obrambe. Vodni bojni skupini, da elemente bojne podpore na voljo nadrejena enota, konkretno je to bataljon, v kolikor sploh ima na razpolago omenjene elemente. VBSK v realnosti težko vsebuje več kot oddelek inženircev, morda kakega NRKBO izvidnika, ali pa specialista za navajanje ognja, morda celo helikopter za podporo delovanja. Prav v tem je največji problem VBSK –težko si je predstavljati, da bi tako majhni enoti kot je vod pridodali kakšno konkretno bojno podporo, ki je na voljo na primer bataljonski bojni skupini. Glede na to, da je koncept bojnih skupin na nižjih taktičnih nivojih šele v povojjih, si kaj takega lahko samo zamišljamo, kako pa bi to zgedalo v realnosti, je vprašanje.



Slika 7: Lahko kolesno oklepno vozilo Patria 8X8  
Vir: [http://sl.wikipedia.org/wiki/Slika:Patria\\_xa-360.JPG](http://sl.wikipedia.org/wiki/Slika:Patria_xa-360.JPG)

Zadnji sklop je element za zagotovitev delovanja. Čeprav ga omenjam kot zadnjega še zdaleč ni zanemarljiv. »Sile za zagotovitev bojnega delovanja so namenjene zagotavljanju administrativne podpore in logistike bojnim silam ter silam za podporo poveljevanju in kontroli, ki so namenjene zagotavljanju neprekinjenega delovanja funkcij poveljevanja in kontrole.« (SOP 2005-2010, 2005: 30)

V ta element uvrščamo poveljniško-logistične enote, sanitetne enote in enote vojaške policije. Na ravni bataljonske bojne skupine sem spadajo še letalska baza, poveljstva in vojaško teritorialne enote in logistični center. Vodna bojna skupina bi od navedenega v svoj okvir dobila bolničarja ali dva ter morda redno logistično oskrbo višje enote.

Na sliki 6 ni naveden element podpore poveljevanja in kontrole, saj na ravni VBSK ta ni tako očitno prisoten, ne smemo pa ga zanemariti, saj tudi VBSK ne more brez obveščevalno izvidniških podatkov ter zagotavljenih zvez.

To je bil na kratko opisan nabor zmogljivosti iz katerega se črpajo elementi za oblikovanje bojne skupine. Vidimo lahko, da gre za dokaj pester izbore elementov razdeljenih v štiri sklope: bojne sile, sile za bojno podporo, sile za zagotovitev delovanja ter sile za podporo poveljevanja in kontrole. Na višjih taktičnih ter operativno–strateških nivojih vsi ti elementi neposredno sodelujejo, medtem ko je pri nižjih taktičnih enotah čutiti le rezultate njihovega delovanja. Nemogoče je da bi na primer vodna bojna skupina imela svojo podporo poveljevanja in kontrole, ali pridodano celotno logistično oskrbo. Nikakor pa to ne pomeni, da bodo vojaki v VBSK nepreskrbljeni, brez hrane in vode, njihovi poveljujoči pa brez podatkov in zagotovljenih ustreznih komunikacijskih kanalov.

Nabor iz katerega lahko črpamo nam je torej sedaj poznan. Pojavlja se vprašanje kaj vpliva na izbor. Zadeva je dokaj preprosta, ključni faktor, ki vpliva na izbor je sam cilj oziroma naloga. V koliko se na bojišču pojavi cilj, se izvede izvidovanje. Na podlagi pridobljenih podatkov se oceni potrebne sile za dosego cilja. V kolikor poveljnik predvidi, da podrejena enota cilja ne bo uspela doseči, enoto okrepi z elementi, ki naj bi enoti zagotovili uspeh. Poveljnik čete tako lahko motoriziranemu vođu pridoda še oddelek inženircev za izdelavo prehoda skozi oviro in nastane vodna bojna skupina.

Poleg samega cilja na izbor elementov močno vpliva sama situacija na bojišču oziroma v prostoru izvedbe naloge, teren, smeri dostopa itd. Če povlečemo črto bi lahko rekli da na izbor vpliva odločilni dejavniki za izvedbo naloge (Mission Essential Task List – METL). Pri pripravi oziroma načrtovanju mora torej poveljujoči dobro analizirati vse dejavnike in sprejeti pravilno odločitev – izbor pravih elementov, da ima naloga možnosti za uspeh.

## 6 ZAKLJUČEK

Koncept bojnih skupin je glede na današnje izzive mednarodni varnosti pravi odgovor. Bojne skupine predstavljajo udarne sile, ki lahko s kratkim reakcijskim časom posredujejo kjerkoli po svetu. Preverjeni koncept ne prevzela tudi Slovenija in Slovenska vojska je v zaključni fazi vzpostavljanja bataljonske bojne skupine katere nosilna enota je motoriziran bataljon opremljene z lahкими kolesnimi oklepnimi vozili.

V nalogi sem poskušal koncept aplicirati na nivo voda. Vodna bojna skupina naj bi bila začasna, namenska, modularno formirana taktična enota, oblikovana zaradi izvedbe določene naloge oziroma dosege cilja. Deluje v okviru čete oziroma bataljona, ki VBSK nudita podporo in hkrati prispevata elemente (module) s katerimi se le-ta oblikuje. Osnova VBSK je motoriziran vod, ki se mu glede na nalogo dodaja potrebne elemente. Praktično je VBSK tisto kar smo še nedolgo nazaj poznali pod pojmom okrepljen vod.

S formiranjem VBSK se zagotovi, da enota izpolni nekatere zahteve, ki so odločilnega pomena. Lahko na primer pridobi na bojni moči, poveča se hitrost in premičnost. Na splošno rečeno se pridobi na učinkovitosti. Predpogoj za to je, da je dobro opremljena in oborožena ter izurjena v svojih postopkih. Nosilna enota je temelj, na katerega se naveže ostale elemente in se jih poveže v bojno skupino. Vanjo se povezujejo štirje sklopi elementov: bojne sile, sile za podporo, sile za zagotovitev delovanja ter sile za podporo poveljevanja in kontrole. Na operativno –strateškem nivoju se povežejo v bojno skupino vsi sklopi, na nižjem, taktičnem nivoju pa največkrat samo bojni in podporni elementi.

Pri izboru elementov posameznega sklopa ima odločilen vpliv sam cilj delovanja oziroma naloga. Z analizo tega dejavnika je sprejetje odločitve o tem kaj iz širokega nabora vključiti v bojno skupino uspešnejše. Pri izbiri je potrebno upoštevati tudi načela oblikovanja. Ta so seštevka načel uporabe enot in načel vojskovanja (od gospodarnosti, osredotočenosti, varnosti delovanja, do enostavnosti načrtovanja in drugih). Šele, če so upoštevana tudi navedena načela je možno govoriti o uspešnem oblikovanju bojne skupine. Nikakor ne moremo govoriti o uspešnosti oblikovanja, če na primer nalogo zanemarljivega pomena, ki ne zahteva nit velikega števila vojakov in opreme, niti dolgotrajne ognjen podpore, pošljemo veliko enoto, katere približevanje cilju podpremo s premočnim artilerijskim ognjem.

Čeprav je koncept, kot sem že dejal brez dvoma uspešen, je še vedno prisotna senca dvoma o vodni skupini na nivoju voda. Vemo, da je četa osnovna taktična enota in da je vod kot njen del precej omejen pri izvedbi bojnega delovanja. Samostojno vod izvaja zgolj omejeno število nalog, kot so na primer obramba manjših objektov, napad na manjše cilje, izvajanje izvidniških patrolj in zavarovanje območja. Ali se zmožnosti z vodno bojno skupino povečajo? Bistveno ne, izboljša se učinkovitost in poveča uspešnost delovanja, obseg nalog, ki jih lahko taka enota opravlja pa se ne spremeni veliko. Je pa dejstvo, da so se tudi same naloge vojske spremenile in celo narava nalog in prav v tem spektru bi lahko iskali možnost za vodno bojno skupino. Tipična situacija bi lahko, na primer bila v operacijah podpore miru oziroma mirovnih operacijah, uporaba manjše vojaške enote za vzpostavitev javnega reda in miru ob nemirih oziroma demonstracijah. To so naloge, ki jih v klasičnem vojskovanju ni bilo, sedaj pa so pogoste in zahtevajo, da se vodu doda zgolj nekaj specialističnih elementov in možnosti za uspešno posredovanje se drastično

povečajo. V vojaškem delovanju je vse bolj zastopana uporaba visoko izurjenih manjših specialističnih enot, ki nadomeščajo masovnost, s katero se je nekdam dalo vsaj ustrahovati nasprotnika, če že ne podrediti z vojaško močjo.

Mnenja sem, da je koncept bojnih skupin potrebno preizkusiti tudi na nižjih taktičnih ravneh, je pa potrebna pazljivost, da se, na primer vodni bojni skupini, ne da prezahtevnih nalog, saj je zmožnost le-te kljub vsem pozitivnim lastnostim še vedno omejena.

Poglavitna prednost bojnih skupin je hitra odzivnost in velika mobilnost, oziroma zmožnost, da se takšne skupine v relativno kratkem času in popolne (tako ljudje, kot oprema in sredstva za oskrbo in podporo) transportira na domala vsak košček sveta in se jih tam uporabi za izvedbo nujnih nalog. S svojo modularnostjo so tudi najbolj primerne za hitro se spreminjajoče in presenečenj polno sodobno bojišče, zato je v koncept bojnih skupin potrebno verjeti, hkrati pa ga stalno izpopolnjevati z novimi dognanji.



## **VIRI IN LITERATURA**

### Literatura

FURLAN, Branimir in drugi: VOJAŠKA DOKTRINA. Defensor, Ljubljana, 2006.

HUMAR, David: PEHOTNA (GORSKA, MOTORIZIRANA) ČETA-VOD :  
TAKTIČNI PRIROČNIK ZA BOJEVANJE. Uprava za razvoj,  
Ljubljana, 1996.

Zvezni sekretariat za ljudsko obrambo: PRAVILO MEHANIZOVANA ČETA, VOD,  
ODELJENJE. VIZ, Beograd, 1978.

### Internetni viri

Department of the Army: FM 3-21.9 THE SBCT INFANTRY RIFLE PLATOON AND  
SQUAD.  
<http://www.globalsecurity.org/military/library/policy/army/fm/3-21-9/index.html>

Department of the Army: FM 3-21.11 THE SBCT INFANTRY RIFLE COMPANY  
<http://www.globalsecurity.org/military/library/policy/army/fm/3-21-11/index.html>

Wikipedia: [http://sl.wikipedia.org/wiki/Slika:Patria\\_xa-360.JPG](http://sl.wikipedia.org/wiki/Slika:Patria_xa-360.JPG)

### PowerPoint predstavitev

ppk CESTNIK, Andrej: Taktična študija »Motoriziran bataljon SV 2010 V4.0«

## **IZJAVA O AVTORSTVU**

Spodaj podpisani, kandidat JURE LAMPE s svojim podpisom zagotavljam, da sem avtor zaključne naloge na Šoli za častnike z naslovom NAČELA OBLIKOVANJA VODNE BOJNE SKUPINE in da je elektronska verzija naloge identična tiskani verziji.

Ljubljana, 15.2.2007

Jure Lampe